



gorenje
Life Simplified

GORENJE KITCHEN APPLIANCES

2018

QUALITY AND TRADITION

Gorenje has been producing high-quality home appliances for over 60 years. It is committed to development of own technologies and to continuous improvement of its production processes. Drawing on Slovenian tradition and European values, Gorenje remains among the leading home appliance manufacturers in Europe. We are proud of every product that leaves our factories as we are aware that it was produced and tested to meet the stringent European environment protection standards.

กว่า 60 ปี ที่โกเรนเย่ผู้ผลิตเครื่องใช้ไฟฟ้าในครัวคุณภาพสูงได้มุ่งมั่นที่จะพัฒนาเทคโนโลยี และปรับปรุงกระบวนการผลิตอย่างต่อเนื่อง สืบสานกลิ่นอายความเป็น “สโลวีเนีย” และคงคุณค่ามาตรฐานสินค้ายุโรป โกเรนเย่เป็นหนึ่งในผู้ผลิตเครื่องใช้ไฟฟ้าในครัวของทวีปยุโรปมาอย่างยาวนาน พวกเราภูมิใจสินค้าทุกชิ้นที่ส่งออกจากโรงงาน เพราะเราได้ทำการทดสอบสินค้าอย่างเข้มงวดจนผ่านมาตรฐานขั้นสูงของทวีปยุโรป





OUR HISTORY

We were producers from the very beginning. The Gorenje company was founded in 1950 as a workshop in the idyllic village of Gorenje, Slovenia. With an ambitious and determined team, the young company first focused on the production of agricultural machinery. Inspired by newfound opportunities in the developing home appliances sector, Gorenje produced its first solid fuel cooker in 1958. The fast growing start-up moved its base to the young town of Velenje in 1960 and sold its first washing machine in 1964. The company's rapid growth and success played a significant role in the economic growth and prosperity of the area, providing employment to the wives of miners employed in the nearby lignite mine.

Since our beginnings in 1950, Gorenje grew into a multinational corporation. Drawing from Slovenian tradition and European values, Gorenje remains one of the leading European manufacturers of home appliances. In 6 production centers (Slovenia Head Quarter, Serbia, Czech Republic) and 44 business units abroad, Gorenje employs over 10,000 people. At Gorenje, we are committed to designing and perfecting home appliances of the highest standards with smartly thought out aesthetics and intuitively human technology. We are proud of every single product that leaves our factories as we know that it is produced and tested to meet the highest product and environmental protection standards. But most of all, we are proud to have the ability to improve and simplify the lives of people in 90 countries around the globe.

โกเรนเย่ก่อตั้งในปี 1950 ในหมู่บ้าน "โกเรนเย่" ประเทศสโลวีเนีย ที่เต็มไปด้วยความงดงามและสงบสุข โดยทีมที่มีความมุ่งมั่นและตั้งใจ โดยตอนแรกเริ่มนั้นบริษัทผลิตแค่เพียงเครื่องมือทางเกษตรกรรม ต่อมาในปี 1958 จึงเริ่มพัฒนาเครื่องใช้ไฟฟ้าสำหรับภายในบ้านโดยผลิตภัณฑ์แรกคือเตาถ่านปรุงอาหารแบบตั้งพื้น ในปี 1960 บริษัทเติบโตอย่างรวดเร็วและได้ย้ายมาที่เมืองเวเลนเน ผลิตเครื่องซักผ้าตัวแรกในปี 1964 บริษัทประสบความสำเร็จอย่างรวดเร็ว นำพาความเจริญและพัฒนาเศรษฐกิจในพื้นที่อีกด้วย

นับตั้งแต่จุดเริ่มต้นของบริษัทในปี 1950 โกเรนเย่เติบโตในหลากหลายประเทศ ตั้งแต่ในประเทศสโลวีเนียจนถึงกลุ่มประเทศยุโรป และมีความต้องการเป็นผู้นำของเครื่องใช้ไฟฟ้าในครัวเรือนในกลุ่มประเทศยุโรป เรามีโรงงานผลิต 6 แห่ง ใน 3 ประเทศ (สโลวีเนีย เซอร์เบีย สาธารณรัฐเช็ก) และ สาขาในต่างประเทศอีก 44 สาขา มีพนักงานทั่วโลกกว่า 10,000 คน โกเรนเย่เน้นอย่างมากกับการออกแบบที่สวยงาม สร้างเครื่องใช้ไฟฟ้าภายในบ้านที่สมบูรณ์แบบได้มาตรฐาน มีเทคโนโลยีที่ทันสมัยทุกๆ ชิ้น ทุกๆ ผลิตภัณฑ์ที่ก่อนออกจากโรงงาน เราได้ตรวจสอบอย่างละเอียด บรรลุถึงสิ่งที่แข็งแกร่งได้มาตรฐาน ก่อนที่จะถูกส่งออกไปจำหน่าย เรามีความภูมิใจอย่างมากที่เป็นส่วนหนึ่งที่ทำให้ชีวิตของคุณนั้น "เรียบง่าย" ผู้ใช้งานกว่า 90 ประเทศทั่วโลก

06

OVENS

เตาอบ



18

STEAM OVENS

เตาอบไอน้ำ



22

MICROWAVE OVENS

เตาอบไมโครเวฟ



28

WARMING DRAWER

ลิ้นชักอุ่นอาหาร / ภาชนะ



34

COFFEE MACHINE

เครื่องชงกาแฟ



38

HOBS

เตาไฟฟ้า





HOODS
เครื่องดูดควัน

54



REFRIGERATORS
ตู้เย็น

64



DISHWASHERS
เครื่องล้างจาน

88



ACCESSORIES
อุปกรณ์เสริม

89

PERSONAL FACTORY OF PERFECT TASTE

Ovens

Every Gorenje oven is a little wonder factory. A thousand physical processes take place in it, all controlled and perfectly coordinated to the end result - delicious food. Years of ambitious research into the physics behind baking, roasting and steaming have led to a wide range of features and functions that offer a unique cooking experience. These ovens are helpful personal assistants with a talent for details: an innovative shape that distributes hot air evenly, a monitoring device that cooks meat to perfection, a steaming tool that brings in just enough moisture. There are many interesting configurations to choose from, all of which are exceptionally user-friendly.







HomeMade shape

All the qualities of baking in wood-burning ovens

The characteristic rounded shape is one of the most beneficial features of Gorenje ovens. Inspired by traditional wood-burning ovens, it enables hot air to move around freely. Since the food is heated evenly and from all sides, it is always perfectly done: crispy on the outside and juicy on the inside. In superior models of ovens this shape is combined with the MultiFlow 360° ventilation system, which enables baking on all 5 levels.

ลักษณะรูปทรงโค้งของช่องอบ คือ จุดเด่นหลักของเตาอบโกเรญะ โดยได้แรงบันดาลใจจากเตาอบถ่านไม้เก่าดั้งเดิม การหมุนเวียนของลมร้อนในช่องอบจะเป็นไปอย่างอิสระ อาหารภายในเตาจะได้รับความร้อนทั่วถึงทุกชั้น ซึ่งเป็นฟังก์ชันการทำงานที่สมบูรณ์แบบ ซึ่งจะให้ผลลัพธ์ที่สมบูรณ์แบบทุกครั้งโดยผิวนอกจะมีความกรอบ ในขณะที่ภายในอาหารยังมีความชุ่มฉ่ำของรสชาติ ระบบกระจายลมร้อน 360 องศา ทำให้อาหารรอบถึง 5 ชั้นเป็นเรื่องง่าย



SuperSize

Ready for XXL recipes

More spacious ovens allow you to cook a larger quantity of food – not only because of even air circulation at all levels, but also because of the 46cm wide baking trays in both standard and compact ovens. Innovative solutions allow a larger interior and the oven width is fully used. There is more space on each baking tray and the superior technology makes sure the food is cooked evenly on all levels.

เพิ่มพื้นที่ในการอบขนาดใหญ่เพื่ออบอาหารจำนวนมากด้วยดีไซน์ใหม่ของถาดอบขนาดกว้าง 46 ซม. นวัตกรรมใหม่ของการดีไซน์พื้นที่ที่รองรับอาหารภายใน ทำให้พื้นที่ได้รับการใช้งานอย่างสูงสุดเต็มพื้นที่ ขณะที่ผู้ใช้งานยังมั่นใจได้ว่า เทคโนโลยีที่มีประสิทธิภาพก็สามารถอบอาหารทุกชั้นจะได้รับความร้อนอย่างทั่วถึงสม่ำเสมอ



MultiFlow 360°

All sides are good sides

MultiFlow 360° guarantees the optimal circulation of heat within the oven. Due to smartly positioned ventilation openings on the back wall and the unique round shape, air is spread evenly throughout the oven. The fan pushes hot air around the entire oven volume, making the food perfectly baked on all sides. The dynamic air movement allows simultaneous baking on many levels without smells and flavours mixing together.

ระบบมัลติโฟลว์ 360 องศา รับประกันการหมุนเวียนของลมร้อนภายในช่องอบอย่างสมบูรณ์แบบ ช่องด้านหลังรวมถึงการออกแบบรูปทรงโค้งที่เป็นเอกลักษณ์ทำให้การหมุนเวียนและกระจายลมร้อนเป็นไปอย่างทั่วถึง พัดลมจะเป่าลมร้อน ทำให้อาหารทุกชั้นของอาหารสุกอย่างทั่วถึง แต่ละชั้นของถาดอบอาหารจะปราศจากการปะปนกันของกลิ่นอาหาร



Multi-level baking

Many dishes in one go

Combination of MultiFlow 360° and HomeMade shape in some models of Gorenje ovens helps reach the toughest objective: preparing up to five trays of dishes at once. The good news is: the flavors and smells don't mix. Smart air distribution ensures that the food is evenly baked on every level. Since the oven volume is larger, the overview is excellent as well.

การรวมกันของระบบมัลติโฟลว์ 360 องศา ร่วมกับรูปทรงโค้งของเตาอบ ทำให้สามารถอบอาหารได้ถึง 5 ชั้น ในเวลาเดียวกัน โดยกลิ่นและรสชาติอาหารแต่ละชั้นจะไม่ปะปนกัน ด้วยระบบหมุนเวียนลมร้อนที่สมบูรณ์แบบ ทำให้อาหารในทุกชั้นได้รับความร้อนที่ทั่วถึงและสม่ำเสมอ

gorenje

We reserve the right to change price, model and specifications without notice. ขอสงวนสิทธิ์ในการเปลี่ยนแปลงราคาและสินค้า ในกรณีผิดพลาดจากกรพิมพ์ โดยไม่ต้องแจ้งล่วงหน้า



TouchFree coating

Shiny and fingerprint-free finish

All stainless steel surfaces are coated with a special TouchFree film that prevents fingerprints markings, leaving the surface always shiny and making cleaning much easier.

พื้นผิวสแตนเลสได้รับการเคลือบด้วยชั้นฟิล์มพิเศษเพื่อป้องกันการเกิดรอยนิ้วมือ ทำให้พื้นผิวเตาอบของคุณดูเงางามตลอดเวลา และทำความสะอาดง่ายยิ่งขึ้น

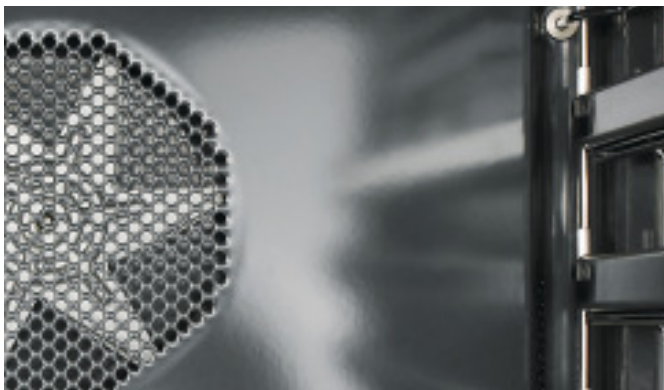


GentleClose

Super easy and super silent

Only a soft touch is needed to close the oven door smoothly, without any noise.

ระบบปิดประตูตู้เตาอบแบบนุ่มนวล ด้วยระบบใหม่ของบริษัททำให้การปิดประตู เป็นไปอย่างนุ่มนวล ไร้แรงกระแทกและปราศจากเสียงดัง



SilverMatte

Ultra resistant, ultra smooth coating

Enamel quality and type are exceptionally important for the oven and its operation. SilverMatte is a highly resistant and strong material that can stand extreme heats at 500 °C. Free from micro pores, it coats oven surfaces and baking trays, making them resistant to the highest temperatures, microwaves and steam. The triple coating of the interior supports heat reflection and provides additional insulation. Therefore, the oven interior always stays sterile and safe.

ด้วยสารเคลือบผิวอีนาเมลภายในที่มีประสิทธิภาพและมีลักษณะเฉพาะเหมาะกับการใช้งานสำหรับเตาอบ สามารถทนต่อความร้อนสูงสุดได้ถึง 500 องศาเซลเซียส ปราศจากอนุภาคโลหะ ซึ่งสารนี้จะถูกเคลือบบนพื้นผิวภายในเตาอบและถาดใส่อาหารภายใน ด้วยคุณสมบัติดังกล่าวของ SilverMatte เป็นฉนวนกันความร้อนออกสู่ภายนอก ดังนั้นมั่นใจได้ว่าภายในเตาอบจะสะอาดปราศจากเชื้อโรค ปลอดภัยต่อการใช้งาน



AquaClean

Simple, casual cleaning

Due to completely new enamel in all lines of new Gorenje ovens, AquaClean function has been significantly improved. AquaClean offers great assistance in cleaning the oven cavity. All it takes is to pour half a litre of water into a baking tray and turn AquaClean on after each baking. In just 30 minutes, the results are visible on the entire surface and the baking trays. Stains and grease are softened and can be easily wiped away.

สารเคลือบผิวอีนาเมลภายในที่มีคุณภาพ สามารถทำความสะอาดได้อย่างง่ายดาย เพียงเลือกโหมดการทำมาสะอาด AquaClean เทน้ำเพียงครึ่งลิตร ลงในถาดอบก้นลึก และใช้เวลาอบแค่ 30 นาที ผลลัพธ์ที่ได้คือเศษอาหาร ไขมันที่เกาะอยู่ภายในเตาอบและถาดอบจะอ่อนนุ่ม สามารถใช้ผ้าเช็ดออกได้อย่างง่ายดาย



DC+ System
Effective heat management

The DynamiCooling system efficiently cools the oven exterior (or housing) to prevent any damage caused by high temperature. In ovens with the DynamiCooling+ system, the heat sensors regulate the cooling of the oven exterior walls until they reach a temperature of 60 °C.

ระบบระบายความร้อน DynamiCooling ช่วยระบายความร้อนภายนอกของเตาอบไม่ให้ร้อนจนเกินไป ดังนั้นเตาอบของคุณจะปลอดภัย และไม่ได้รับความเสียหาย โดยระบบจะมีเซ็นเซอร์ตรวจจับความร้อน และระบายความร้อนจนอยู่ช่วงอุณหภูมิที่ 60 องศาเซลเซียส



UltraCoolDoor
Made to be touched – anytime, all the time

Special triple or even quadruple glazing isolates the oven, making it even safer for children and pets. The heat is kept inside, optimising energy consumption by stopping heat escaping from the oven.

ด้วยกระจกที่หนาถึง 3 ชั้น มีฉนวนกันความร้อนอยู่ทั้ง 4 ด้าน ถูกออกแบบไว้เพื่อความปลอดภัยสำหรับเด็กและสัตว์เลี้ยงของคุณ ความร้อนจะถูกกักเก็บไว้ภายใน ทำให้การใช้พลังงานเกิดประสิทธิภาพสูงสุด ไม่มีความร้อนรั่วไหลออกสู่ภายนอก



MeatProbe
Perfectly roasted, every time

By controlling the temperature inside the meat, the MeatProbe manages the entire process and even activates the alarm when the time is right.

อุปกรณ์สำหรับเช็คอุณหภูมิภายในชิ้นเนื้อ และจะมีสัญญาณเตือน เมื่อถึงอุณหภูมิที่ต้องการ



TelescopicGuides
Inside, helpfully coming outside

Smooth running telescopic guides provide a perfect overview of the process on all levels. This means safer and easier removal and cleaning.

รางเลื่อนเทเลสโคปิกให้สัมผัสที่นุ่มนวลในการเคลื่อนย้าย สามารถดึงรางเลื่อนออกมาเพื่อดูอาหารที่อยู่ในถาดอบ นั่นหมายความว่า คุณจะปลอดภัยและง่ายในการดึงถาดอบออกจากเตาอบและทำความสะอาด



AutoProgrammes

Select, push, done

Gorenje ovens provide fully automatic cooking programme with over 80 recipes to choose from, ideal for beginners. The secret of auto mode is quite simple – all the parameters such as time, temperature, heaters, are automatically set. All that the user needs to do is choose the dish type and weight and press start. The oven will do the rest.

เตาอบโกเรนเย่ สร้างสรรค์เมนูอัตโนมัติมากกว่า 80 เมนู เพื่อให้ผู้ใช้งานได้เลือกใช้ที่เหมาะสมสำหรับผู้ใช้งานเตาอบมือใหม่ ด้วยรูปแบบการใช้งานง่าย สะดวกสบาย ทั้งฟังก์ชันเวลา อุณหภูมิ ความร้อน จะถูกปรับให้ทำงานอัตโนมัติ เพียงแค่ผู้ใช้เลือกชนิดของอาหาร น้ำหนัก และกดปุ่ม เริ่ม เท่านั้น



Procook

ProCook are specially adjusted to functions and settings of these ovens. They are systematically divided in basic types of food, which will aid you in cooking perfect meals. The basic automatic settings are also provided with each recipe, along with a clear definition as to which heater or combination there of is best suited for the selected dish, what is the optimum cooking temperature and time, and what type of baking dish or pan to choose and which height level to place it on.

Procook โปรแกรมพิเศษสร้างสรรค์เมนูพื้นฐานไว้ให้คุณแล้ว เพียงแค่คุณเตรียมวัตถุดิบและเลือกใช้โหมด Procook ระบบจะทำงานอัตโนมัติตามเมนูที่คุณเลือก อุณหภูมิที่เหมาะสม ทำให้ผลลัพธ์ออกมาให้อุดมเยียมอยู่เสมอ



Dehydration

Great food, always at hand

Dried fruit, vegetables, herbs and meat can be easily prepared at home. Dehydration is possible on up to 5 levels at the same time, which saves time and energy.

คุณสามารถทำอาหารอบแห้ง เช่น เนื้อสัตว์ ผัก สมุนไพร หรือ ผลไม้การอบแห้งสามารถทำได้สูงสุดถึง 5 ชั้น ในเวลาเดียวกัน



Step by step

Perfect food in 2, 3 or more steps

Cooking in phases is achieved by manually programming the many steps of the baking process. Throughout all the steps of the automatic cooking process there is no need to change the settings manually. It is also ideal for more experienced users and for dishes like bread and lasagne, which need temperature changes.

อาหารบางชนิดมีขั้นตอนการอบใช้อุณหภูมิที่หลากหลาย เตาอบของโกเรนเย่ ให้ผู้ใช้งานสามารถตั้งลำดับรูปแบบของการอบอาหารที่แตกต่างกันไป เพื่อทำงานได้อย่างต่อเนื่องอัตโนมัติ เช่น ขนมปัง ลาซานญา



Yoghurt

When you want a healthy choice

A special function enables healthy yoghurt to be prepared at home. Automatic temperature and time settings (40°C for 4 hours) provide optimal conditions that create delicious homemade yoghurt.

ฟังก์ชันพิเศษสามารถทำโยเกิร์ตเพื่อสุขภาพได้ที่บ้าน เลือกโหมดกำหนดอุณหภูมิอัตโนมัติที่ 40 องศาเซลเซียส เป็นเวลา 4 ชั่วโมง เพียงเท่านี้ก็สามารถทำโยเกิร์ตแบบโฮมเมดที่รสชาติอร่อยได้แล้ว

(For healthy yoghurt, 1 liter of milk and 150g of natural yoghurt)

(สำหรับการทำโยเกิร์ตเพื่อสุขภาพ ใช้นมสด 1 ลิตร และ โยเกิร์ตธรรมชาติ 150 กรัม)



PerfectGrill

A double heater for evenly crispy food

The best baking results are achieved with a combination of larger and smaller heaters, where the latter is positioned inside the larger one. The smart positioning of the heaters allows optimal heat distribution and provides the ultimate baking results every time, so food is crispy on the outside and soft on the inside. A variable heater combination can use either the inner or outer heater, or both at once. In advanced models, the heater is movable for easier cleaning and maintenance.

ให้ผลลัพธ์การอบอย่างสมบูรณ์แบบด้วยการกระจายความร้อนจากขดลวดขนาดใหญ่และเล็ก ขดลวดอันใหญ่อยู่ห่างจากอาหาร ส่วนขดลวดขนาดเล็กจะอยู่ใกล้อาหาร การออกแบบให้มีขดลวดที่หลากหลาย เพื่อให้การกระจายความร้อนเป็นไปอย่างสม่ำเสมอ อาหารจะมีความกรอบนอก นุ่มใน สามารถเลือกใช้ขดลวดขนาดเล็กหรือขนาดใหญ่ หรือทั้งสองขดลวดก็ได้ สามารถถอดออกมาทำความสะอาดได้ง่ายดาย



FastPreheat

Charmingly fast, saving time and energy

The oven reaches a temperature of up to 200°C in just 6 minutes, saving 30 % of the time needed by standard preheating. This comes in handy for recipes that require a preheated oven. A light and sound signal informs when the temperature is right.

ฟังก์ชันนี้เตาอบจะทำอุณหภูมิสูงถึง 200 องศาเซลเซียส ภายในเวลา 6 นาที จึงทำให้ประหยัดเวลาถึง 30% ฟังก์ชันนี้เหมาะกับเมนูอาหารที่ต้องการอุ่นเตาก่อนเริ่มต้นไฟสว่างจะสัญญาณเตือนช่วยให้คุณทราบว่าเมื่อใดอุณหภูมิถึงที่กำหนดแล้ว



AutoRoast

Perfectly roasted

The AutoRoast function first heats the oven to 230°C. The food is roasted for 30 minutes and then the temperature drops to the set level. A smart combination of time and temperature creates ideal roasting conditions. As a result, meat is crispy and well done on the outside and perfectly soft and tender on the inside.

ฟังก์ชันนี้จะทำให้เนื้อมีความกรอบภายนอก อ่อนนุ่มข้างใน โดยการทำงานนั้น จะให้ความร้อนครั้งแรก 230 องศาเซลเซียส ประมาณ 30 นาที หลังจากนั้นเตาจะทำการลดระดับอุณหภูมิไปแต่ยังคงระดับที่ตั้งค่าไว้ ดังนั้นผลลัพธ์ที่ได้จึงยอดเยี่ยมเสมอ



SlowBake

A very slow way to perfection

SlowBake bakes food at low temperatures for up to 6 hours. Due to the long preparation periods, meat and fish are softened but retain their juiciness, aroma and nutrients.

ฟังก์ชันในการอบอาหารที่อุณหภูมิต่ำนานถึง 6 ชั่วโมง เนื้อวัวหรือเนื้อปลาจะอ่อนนุ่ม และยังคงรักษาความชุ่มฉ่ำ กลิ่นหอม และคุณค่าทางอาหาร

OVEN HEATING FUNCTION

สัญลักษณ์การทำความร้อน



Upper and bottom heater
โปรแกรมนอบมาตรฐาน



Bottom heater
โปรแกรมนอบล่าง



Upper heater
โปรแกรมนอบบน



Hot air/ convection
โปรแกรมนอบร้อนหมุนเวียน



Hot air and bottom heater
โปรแกรมนวดลมร้อนและอบล่าง
(อบพิซซ่า)



Bottom heater and fan
โปรแกรมนอบล่างพร้อมพัดลม



Grill
โปรแกรนย่างสำหรับพื้นที่ขนาดเล็ก



Large grill
โปรแกรนย่างสำหรับพื้นที่ขนาดใหญ่



Large grill with fan
โปรแกรนย่าง
พร้อมพัดลมกระจายความร้อน



AutoRoast
โปรแกรมนอบอัตโนมัติ



Microwave
โปรแกรนไมโครเวฟ



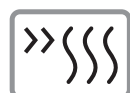
Microwave and grill
โปรแกรนไมโครเวฟ และย่าง



Hot air and microwave
โปรแกรนไมโครเวฟ และลมร้อน



"Stay warm" keeping dishes warm
โปรแกรนอุ่นอาหาร



Fast Preheat
โปรแกรนอุ่นเตาให้ร้อนอย่างรวดเร็ว



Hot air with steam - Low
โปรแกรมนอบร้อนพร้อมด้วยไอน้ำ
ระดับต่ำ



Hot air with steam - Medium
โปรแกรมนอบร้อนพร้อมไอน้ำ
ระดับปานกลาง



Hot air with steam-High
โปรแกรมนอบร้อนพร้อมด้วยไอน้ำ
ระดับสูง



Steam cooking
โปรแกรนทำอาหาร
ด้วยไอน้ำ



Warm plate
โปรแกรนอุ่นภาชนะ



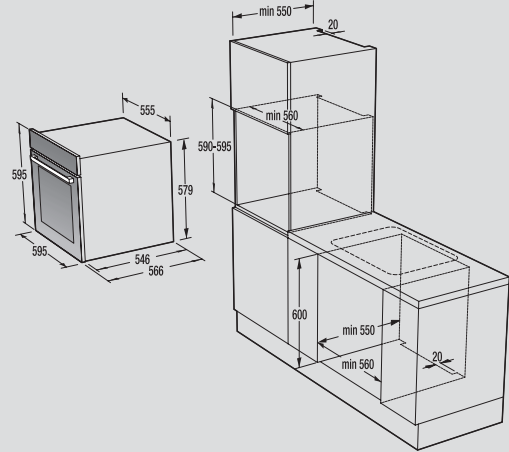
Defrost
โปรแกรนละลายน้ำแข็ง



Aqua clean
โปรแกรนระบบทำความสะอาดด้วยไอน้ำ



Eco function
โหมดประหยัด
พลังงาน

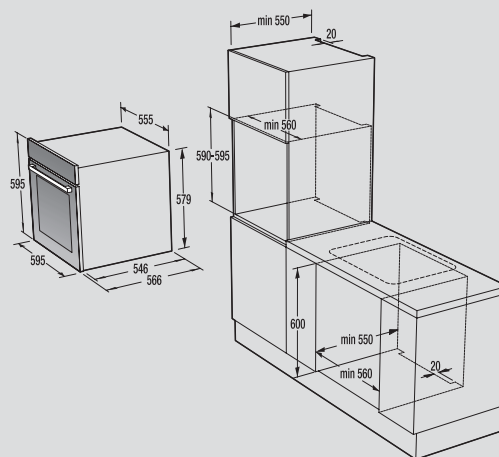


B0799S50X

Built-in single oven (เตาอบ)

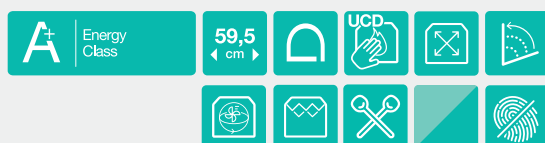


<p>Material วัสดุ</p>	<ul style="list-style-type: none"> - Colour of brushed stainless steel - Handle colour of brushed stainless steel - Control panel material: Glass and stainless steel - GentleClose door hinge 	<ul style="list-style-type: none"> - สีสแตนเลสสตีล - ด้ามจับสีสแตนเลสสตีล - วัสดุแผงควบคุม: กระดาษและสแตนเลส - ระบบปิดประตูเตาอบแบบนุ่มนวล
<p>Efficiency ประสิทธิภาพ</p>	<ul style="list-style-type: none"> - Multisystem oven BigSpace - 75 l - SuperSize baking area - HomeMADE® modelled on traditional wood-fired bread oven - PerfectGrill 	<ul style="list-style-type: none"> - เตาอบ Multisystem ขนาดพื้นที่ใหญ่ - 75 ลิตร - พื้นที่ถาดอบขนาดใหญ่ - เตาอบ "โฮมเมด" ีไซส์ตามแนวคิดของเตาอบถ่านไม้แบบดั้งเดิมลิขสิทธิ์เฉพาะของ Gorenje - อบกรอบอย่างสมบูรณ์แบบด้วยขดลวดด้านบน 2 ชั้น
<p>Control ระบบควบคุม</p>	<ul style="list-style-type: none"> - Electronic control - HomeChef, electronic programme module - Auto programme 	<ul style="list-style-type: none"> - การควบคุมแบบอิเล็กทรอนิกส์ - โปรแกรม HomeChef - โปรแกรมเมนูอัตโนมัติ
<p>Features คุณสมบัติการทำงาน</p>	<ul style="list-style-type: none"> - Step by Step - Double lightning - Baking on different levels at the same time - MultiFlow 360° 	<ul style="list-style-type: none"> - กำหนดอุณหภูมิเองแต่ละขั้นตอน - แสงส่องสว่างทั้งสองด้าน - สามารถอบหลายชั้นได้ในเวลาเดียวกัน - ระบบหมุนเวียนความร้อน 360 องศา
<p>Equipment อุปกรณ์เสริม</p>	<ul style="list-style-type: none"> - 1 deep enameled baking pan - 2 shallow enameled baking pans - 1 glass baking pan - Wire shelf - Fully extendable telescopic guides on three levels - Meat Probe 	<ul style="list-style-type: none"> - ถาดอบก้นลึก 1 ชั้น - ถาดอบก้นตื้น 2 ชั้น - ถาดอบแก้ว 1 ชั้น - ชั้นตะแกรง - รางเลื่อนแบบเทเลสโคปิคสามารถดึงเต็มที่ได้ 3 ระดับ - ที่วัดอุณหภูมิชิ้นเนื้อ
<p>Safety ความปลอดภัย</p>	<ul style="list-style-type: none"> - Thermoelectric fuse - Dynamic oven cooling plus - DC+ - Triple glazed oven door with double heat deflector (UltraCoolDoor) - Mechanic door safety bolt 	<ul style="list-style-type: none"> - ฟิวส์ คัดเอาต์ความร้อน - ระบบระบายความร้อนแบบไดนามิกพลัส - กระดาษ 3 ชั้น พร้อมชั้นสะท้อนความร้อน 2 ชั้น (ประตูเตาอบแบบจับไม่ร้อน) - ระบบล็อกประตูเตาเพื่อความปลอดภัย
<p>EasyCleaning การทำความสะอาด</p>	<ul style="list-style-type: none"> - AquaClean function - SilverMatte - TouchFree Inox - Smooth oven door surface 	<ul style="list-style-type: none"> - ฟังก์ชันทำความสะอาดด้วยไอน้ำ - ผนังด้านในเคลือบอีนาเมลพิเศษ 3 ชั้น ทนความร้อน ง่ายต่อการทำความสะอาด - สแตนเลสสตีล ที่ไม่เกิดรอยนิ้วมือเมื่อสัมผัส - ประตูเตาอบมีพื้นผิวเรียบ
<p>Technical data ข้อมูลทางเทคนิค</p>	<ul style="list-style-type: none"> - Energy consumption: 0,71 kWh (venting), 0,94 kWh (conventional) - Connection rating: 3400 W - Dimensions (HxWxD): 59,5 × 59,5 × 54,6 cm - Niche dimensions (HxWxD): 59 × 56 × 55 cm 	<ul style="list-style-type: none"> - พลังงานไฟฟ้าที่ใช้: 0.71 กิโลวัตต์ (การระบายอากาศ), 0.94 กิโลวัตต์ (แบบคอนเวนท์ชันนอล) - พลังงานไฟฟ้ารวมที่ใช้ : 3400 วัตต์ - ขนาด: 59.5 × 59.5 × 54.6 เซนติเมตร - ขนาดการติดตั้ง (สูงxกว้าง): 59 × 56 × 55 เซนติเมตร



B0789S40X

Built-in single oven (เตาอบ)



Material

วัสดุ

- Colour of brushed stainless steel
- Handle colour of brushed stainless steel
- Control panel material: Glass and stainless steel
- GentleClose door hinge

- สีสแตนเลสสตีล
- ด้ามจับสีสแตนเลสสตีล
- วัสดุแผงควบคุม: กระดาษและสแตนเลสสตีล
- ระบบปิดประตูเตาอบแบบนุ่มนวล

Efficiency

ประสิทธิภาพ

- Multisystem oven BigSpace - 75 l
- SuperSize baking area
- HomeMADE® modelled on traditional wood-fired bread oven
- PerfectGrill

- เตาอบ Multisystem ขนาดพื้นที่ใหญ่ - 75 ลิตร
- พื้นที่เตาอบขนาดใหญ่
- เตาอบ "โฮมเมด" ดีไซน์ตามแนวคิดของเตาอบถ่านไม้แบบดั้งเดิมลิซลิทซ์เฉพาะของ Gorenje
- อุปกรณ์อย่างสมบูรณ์แบบด้วยชุดลดด้านบน 2 ชั้น

Control

ระบบควบคุม

- Electronic control
- Knob shape: Ergonomic knobs
- ProCook
- Auto programme

- การควบคุมแบบอิเล็กทรอนิกส์
- ลักษณะลูกบิด: ลูกบิด
- โปรแกรม Procook
- โปรแกรมเมนูอัตโนมัติ

Features

คุณสมบัติการทำงาน

- Step by Step
- Double lighting
- Baking on different levels at the same time
- MultiFlow 360°

- กำหนดอุณหภูมิเองแต่ละชั้นตอน
- แสงส่องสว่างทั้งสองด้าน
- สามารถอบหลายชั้นได้ในเวลาเดียวกัน
- ระบบหมุนเวียนความร้อน 360 องศา

Equipment

อุปกรณ์เสริม

- 1 deep enameled baking pan
- 2 shallow enameled baking pans
- Wire shelf
- Fully extendable telescopic guides on three levels
- Meat Probe

- ถาดอบก้นลึก 1 ชั้น
- ถาดอบก้นตื้น 2 ชั้น
- ชั้นตะแกรง
- รางเลื่อนแบบเทเลสโคปิคสามารถดึงเต็มที่ 3 ระดับ
- ทีวีดอุณหภูมิชิ้นเนื้อ

Safety

ความปลอดภัย

- Thermoelectric fuse
- Dynamic oven cooling plus - DC+
- Triple glazed oven door with double heat deflector (UltraCoolDoor)

- ฟิวส์ คุ้มครองความร้อน
- ระบบระบายความร้อนแบบไดนามิกพลัส
- กระดาษ 3 ชั้น พร้อมชั้นสะท้อนความร้อน 2 ชั้น (ประตูเตาอบแบบจับไม่ร้อน)

EasyCleaning

การทำความสะอาด

- AquaClean function
- SilverMatte
- TouchFree Inox
- Smooth oven door surface

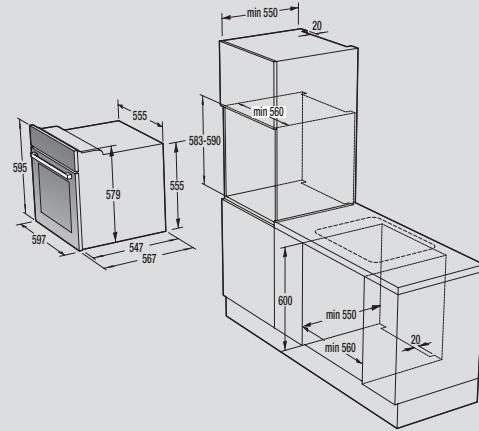
- ฟังก์ชันทำความสะอาดด้วยไอน้ำ
- ผงล้างด้านในเคลือบซินามัลพิเศษ 3 ชั้น ทนความร้อน ง่ายต่อการทำความสะอาด
- สแตนเลสสตีล ที่ไม่เกิดรอยนิ้วมือเมื่อสัมผัส
- ประตูเตาอบมีพื้นผิวเรียบ

Technical data

ข้อมูลทางเทคนิค

- Energy consumption: 0,71 kWh (venting), 0,94 kWh (conventional)
- Connection rating: 3400 W
- Dimensions (HxWxD): 59,5 × 59,5 × 54,6 cm
- Niche dimensions (HxWxD): 59 × 56 × 55 cm

- พลังงานไฟฟ้าที่ใช้: 0.7 กิโลวัตต์ (การระบายอากาศ), 0.94 กิโลวัตต์ (แบบคอนเวนชันนอล)
- พลังงานไฟฟ้ารวมที่ใช้: 3400 วัตต์
- ขนาด: 59.5 × 59.5 × 54.6 เซนติเมตร
- ขนาดการติดตั้ง (สกรู): 59 × 56 × 55 เซนติเมตร



B0647A30XG

Built-in single oven (เตาอบ)



Material

วัสดุ

- Colour of brushed stainless steel
- Handle colour of brushed stainless steel
- Control panel material: Glass and stainless steel
- GentleClose door hinge

- สีสแตนเลสสตีล
- ด้ามจับสีสแตนเลสสตีล
- วัสดุแผงควบคุม: กระดาษและสแตนเลส
- ระบบปิดประตูเตาอบแบบนุ่มนวล

Efficiency

ประสิทธิภาพ

- Multisystem oven BigSpace - 67 l
- SuperSize baking area
- HomeMADE® modelled on traditional wood-fired bread oven
- PerfectGrill

- เตาอบ Multisystem ขนาดพื้นที่ใหญ่ - 75 ลิตร
- พื้นที่ถาดอบขนาดใหญ่
- เตาอบ "โฮมเมด" ดีไซน์ตามแนวคิดของเตาอบถ่านไม้แบบดั้งเดิมลิขสิทธิ์เฉพาะของ Gorenje
- อบกรอบอย่างสมบูรณ์แบบด้วยขดลวดด้านบน 2 ชั้น

Control

ระบบควบคุม

- Electronic control
- Knob shape: Illuminated sinkable knobs
- IconTouch

- การควบคุมแบบอิเล็กทรอนิกส์
- ลักษณะลูกบิด: ลูกบิดแบบกดจมและมีไฟแสดงสถานะที่ลูกบิด
- ระบบไอคอนสัมผัส

Features

คุณสมบัติการทำงาน

- Illumination
- Baking on different levels at the same time

- ระบบไฟส่องสว่าง
- สามารถอบหลายชั้นได้ในเวลาเดียวกัน

Equipment

อุปกรณ์เสริม

- 1 deep enameled baking pan
- 1 shallow enameled baking pans
- Wire shelf
- Partially extendable telescopic guides on two levels

- ถาดอบก้นลึก 1 ชั้น
- ถาดอบก้นตื้น 1 ชั้น
- ชั้นตะแกรง
- รางเลื่อนแบบเทเลสโคปิกสามารถดึงเต็มที่ 2 ระดับ

Safety

ความปลอดภัย

- Thermoelectric fuse
- Dynamic oven cooling plus - DC+
- Triple glazed oven door with double heat deflector (UltraCoolDoor)

- ฟิวส์ คัดเอาต์ความร้อน
- ระบบระบายความร้อนแบบไดนามิกพลัส
- กระดาษ 3 ชั้น พร้อมชั้นสะท้อนความร้อน 2 ชั้น (ประตูเตาอบแบบจับไม่ร้อน)

EasyCleaning

การทำความสะอาด

- AquaClean function
- SilverMatte
- TouchFree Inox

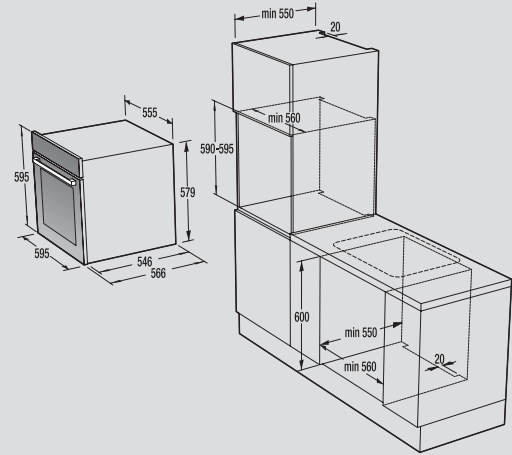
- ฟังก์ชันทำความสะอาดด้วยไอน้ำ
- ผนังด้านในเคลือบอีนาเมลพิเศษ 3 ชั้น ทนความร้อน ง่ายต่อการทำความสะอาด
- สแตนเลสสตีล ที่ไม่เกิดรอยนิ้วมือเมื่อสัมผัส

Technical data

ข้อมูลทางเทคนิค

- Energy consumption: 0,67 kWh (venting), 0,92 kWh (conventional)
- Connection rating: 3300 W
- Dimensions (HxWxD): 59,5 × 59,7 × 54,7 cm
- Niche dimensions (HxWxD): 58,3-60 × 56-56,8 × 55 cm

- พลังงานไฟฟ้าที่ใช้: 0.67 กิโลวัตต์ (การระบายอากาศ), 0.92 กิโลวัตต์ (แบบคอนเวนชันนอล)
- พลังงานไฟฟ้ารวมที่ใช้ : 3300 วัตต์
- ขนาด: 59,5 × 59,7 × 54,7 เซนติเมตร
- ขนาดการติดตั้ง (สxทxล): 58,3-60 × 56-56,8 × 55 เซนติเมตร



B0637E30XG

Built-in single oven (เตาอบ)



Material

วัสดุ

- Colour of brushed stainless steel
- Handle colour of brushed stainless steel
- Control panel material: Glass and stainless steel
- GentleClose door hinge

- สีสแตนเลสสตีล
- ด้ามจับสีสแตนเลสสตีล
- วัสดุแผงควบคุม: กระดาษและสแตนเลส
- ระบบปิดประตูเตาอบแบบนุ่มนวล

Efficiency

ประสิทธิภาพ

- Multisystem oven BigSpace - 67 l
- SuperSize baking area
- Surface of the largest baking pan : 1316 cm²
- HomeMADE® modelled on traditional wood-fired bread oven
- PerfectGrill

- เตาอบ Multisystem ขนาดพื้นที่ใหญ่ - 67 ลิตร
- พื้นที่เตาอบขนาดใหญ่
- พื้นผิวด้านหน้าของพื้นที่อบที่ใหญ่ที่สุด: 1316 ตารางเซนติเมตร
- เตาอบ "โฮมเมด" ติไซ์ตามแนวคิดของเตาอบถ่านไม้แบบดั้งเดิมลิขสิทธิ์เฉพาะของ Gorenje
- อบกรอบอย่างสมบูรณ์แบบด้วยหลอดความร้อน 2 ชั้น

Control

ระบบควบคุม

- Mechanic temperature control
- Knob shape: Sinkable knobs
- IconLed

- ควบคุมอุณหภูมิและโปรแกรมด้วยลูกบิด
- ลักษณะลูกบิด: ลูกบิดแบบจม
- ระบบสัมผัสที่ไอคอนบนจอ LED

Features

คุณสมบัติการทำงาน

- Illumination
- Baking on different levels at the same time

- ระบบไฟส่องสว่าง
- สามารถอบหลายชั้นได้ในเวลาเดียวกัน

Equipment

อุปกรณ์เสริม

- 1 deep enameled baking pan
- 1 shallow enameled baking pans
- Wire shelf
- Partially extendable telescopic guides on two levels

- ถาดอบก้นลึก 1 ชั้น
- ถาดอบก้นตื้น 1 ชั้น
- ชั้นตะแกรง
- รางเลื่อนแบบเทเลสโคปิคสามารถดึงเต็มที่ได้ 2 ระดับ

Safety

ความปลอดภัย

- Thermoelectric fuse
- Dynamic oven cooling plus - DC+
- Double glazed oven door with one heat deflector (CompactDoor)

- อุปกรณ์ป้องกันด้านความปลอดภัย
- ระบบระบายความร้อนแบบไดนามิกพลัส
- กระดาษ 2 ชั้น พร้อมชั้นสะท้อนความร้อน 1 ชั้น (ประตูเตาอบแบบจับไม่ร้อน)

EasyCleaning

การทำความสะอาด

- AquaClean function
- SilverMatte
- TouchFree Inox
- Smooth oven door surface

- ฟังก์ชันทำความสะอาดด้วยไอน้ำ
- แผ่นด้านในเคลือบอีนามัลพิเศษ 3 ชั้น ทนความร้อน ง่ายต่อการทำความสะอาด
- สแตนเลสสตีล ที่ไม่เกิดรอยนิ้วมือเมื่อสัมผัส
- ประตูเตาอบมีพื้นผิวเรียบ

Technical data

ข้อมูลทางเทคนิค

- Energy consumption: 0,85 kWh (venting), 0,92 kWh (conventional)
- Connection rating: 3300 W
- Dimensions (HxWxD): 59,5 × 59,7 × 54,7 cm
- Niche dimensions min-max (HxWxD): 58,3-60 × 56-56,8 × 55 cm

- พลังงานไฟฟ้าที่ใช้: 0.85 กิโลวัตต์ (การระบายอากาศ), 0.92 กิโลวัตต์ (แบบคอนเวชันธรรมดา)
- พลังงานไฟฟ้ารวมที่ใช้ : 3300 วัตต์
- ขนาด: 59.5 × 59.7 × 54.7 เซนติเมตร
- ขนาดการติดตั้ง น้อยสุดถึงมากที่สุด (สxทxล): 58.3-60 × 56-56.8 × 55 เซนติเมตร

DELICATE SOURCE OF HEALTH AND TASTE

New generation of built-in steam ovens

Cooking is an enormously complex process. Here many different things happen and countless circumstances collide. It takes a lot of scientific knowledge and years of development to come up with features and functions that are able to treat food not only as a robust energy source but also as a delicate source of vitamins, minerals, fibres and, of course, smells, tastes and pleasures. Gorenje combi ovens thus include a promise of healthy food, food made with respect for all its valuable ingredients and with a focus on the needs of the body.







PureSteam

No water, just steam

Gorenje combi steam ovens feature an excellent steaming performance that produces steam without any drops of water. Gorenje steam ovens are completely free from water in the oven cavity, thanks to the steam generator which extracts water from steam, leaving it completely clean. A cloud of pure steam is distributed all over the oven, without any drops of water that could spoil the food, making it soggy. It is also perfect for defrosting since warm steam evenly surrounds the food without creating hot spots.

เตาอบไอน้ำของโกเรนเย ให้ผลลัพธ์ได้อย่างยอดเยี่ยมในการอบไอน้ำ โดยจะปล่อยละอองไอน้ำที่บริสุทธิ์สะอาด ในการปรุงอาหารโดยใช้ละอองไอน้ำ โดยจะกระจายไปทั่วทั้งพื้นที่ ช่องอบปราศจากหยดน้ำที่จะทำให้อาหารเน่าเสีย นอกจากนี้ยังสามารถใช้กับการละลายน้ำแข็งได้อีกด้วย ไอน้ำจะกระจายไปทั่วทุกส่วนของพื้นผิวอาหาร



SousVide

One step to tender and juicy food

SousVide means a simple, yet magical trick: cooking inside vacuum bags. Food is prepared in a way that preserves vitamins, minerals and other nutrients. Since the food is prepared in a vacuum and at low temperatures, the inside of the meat is always juicy and tender while vegetables stay smooth and firm. This process is available in Gorenje compact steam ovens.

โปรแกรมซูสวีด เป็นวิธีการทำอาหารที่ช่วยเก็บวิตามิน แร่ธาตุเอาไว้ได้มากที่สุด เพียงแค่มีถุงสุญญากาศสำหรับอาหาร นำเข้าเตาอบ อบที่อุณหภูมิที่ต่ำ คุณก็จะได้อเนื้อที่นุ่มชุ่มฉ่ำและ นุ่ม



MultiSteam 360°

A holistic approach to steaming

After the steam enters the oven cavity through multiple openings, a special fan distributes the steam evenly, giving the food a soft and tender feel. One water tank is enough for the entire cooking process so no additional opening of the oven is needed, saving time and energy and improving the overall steaming results.

หลังจากไอน้ำถูกปล่อยผ่านเข้าไปในช่องอบอาหาร พัดลมติดตั้งพิเศษด้านหลังจะหมุนกระจายไอน้ำบริสุทธิ์อย่างสม่ำเสมอ ทำให้อาหารนุ่มนวล ช่องบรรจุน้ำจำนวนหนึ่งช่อง เพียงพอสำหรับการอบไอน้ำตลอดขั้นตอน โดยไม่จำเป็นต้องเติมน้ำเพิ่ม ประหยัดเวลาและพลังงาน และสร้างผลลัพธ์ที่ดีเยี่ยมในการอบไอน้ำ



WaterTank

Water at hand

The large, practical and elegant water tank is easily accessible and can be refilled even during the cooking process, without ever interrupting it. The 1.3l tank is smartly positioned for easier handling and designed to offer more space and prevent spilling. The capacity is sufficient for the longest steaming programmes. It can be easily dismantled and cleaned in the dishwasher.

ช่องบรรจุน้ำขนาดใหญ่และแข็งแรง ง่ายต่อการบรรจุ สามารถเติมน้ำได้แม้ในระหว่างที่เครื่องกำลังทำอาหารอยู่ โดยไม่ต้องหยุดการทำงานของเครื่อง ช่องบรรจุน้ำขนาด 1.3 ลิตรนี้ ติดตั้งและออกแบบอย่างชาญฉลาดอยู่ในตำแหน่งด้านหน้าของเตาอบ ง่ายต่อการบรรจุน้ำ ด้วยความจุที่ใหญ่ทำให้เพียงพอต่อการอบไอน้ำที่ยาวนาน และทำความสะอาดง่ายอีกด้วย

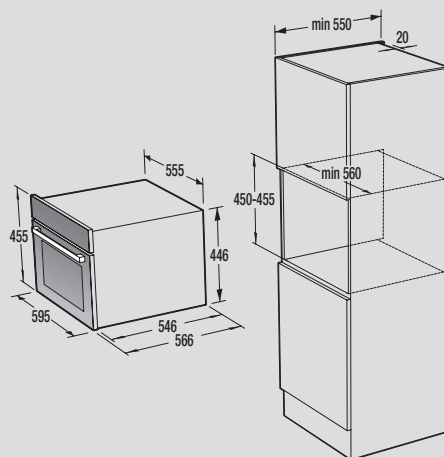


Descaling

Limescale is not a problem

The descaling function operates automatically. When needed, it reminds the user to run the descaling process. After a special descaling solution is added, it takes only 1 hour to complete the process.

ด้วยฟังก์ชันอัตโนมัติ ทำความสะอาดคราบตะกรัน หรือหินปูน โดยเครื่องจะแจ้งเตือนคุณให้ทำความสะอาด เพียงแค่เติมน้ำยาที่ให้กับเครื่อง เครื่องจะทำการทำความสะอาดเอง และใช้เวลาเพียง 1 ชั่วโมง จนเสร็จสิ้นขั้นตอน



BCS589S20X

Built-in compact steam oven (เตาอบแบบไอน้ำ)



Material

วัสดุ

- Colour of brushed stainless steel
- Handle colour of brushed stainless steel
- Control panel material: Glass and stainless steel
- GentleClose door hinge

- สีสแตนเลสสตีล
- ด้ามจับสีสแตนเลสสตีล
- วัสดุแผงควบคุม: กระดาษและสแตนเลสสตีล
- ระบบปิดประตูเตาอบแบบนุ่มนวล

Efficiency

ประสิทธิภาพ

- Compact steam oven - 51 l
- SuperSize baking area
- HomeMADE® modelled on traditional wood-fired bread oven
- PerfectGrill
- MultiSteam 360°

- เตาอบไอน้ำคอมแพค - 51 ลิตร
- พื้นที่ถาดอบขนาดใหญ่
- เตาอบ "โฮมเมด" ีไซน์ตามแนวคิดของเตาอบถ่านไม้แบบดั้งเดิมลิขสิทธิ์เฉพาะของ Gorenje
- อบกรอบอย่างสมบูรณ์แบบด้วยขดลวดด้านบน 2 ชั้น
- ระบบอบไอน้ำ 360 องศา

Control

ระบบควบคุม

- Electronic control
- Knob shape: Ergonomic knobs
- ProCook
- Auto programme

- การควบคุมแบบอิเล็กทรอนิกส์
- ลักษณะลูกบิด: ลูกบิด
- โปรแกรม Procook
- โปรแกรมเมนูอัตโนมัติ

Features

คุณสมบัติการทำงาน

- Step by Step
- PureSteam
- Double lightning
- Baking on different levels at the same time
- MultiFlow 360°

- กำหนดอุณหภูมิเองแต่ละชั้นตอน
- อบด้วยไอน้ำบริสุทธิ์
- แสงส่องสว่างทั้งสองด้าน
- สามารถอบหลายชั้นได้ในเวลาเดียวกัน
- ระบบหมุนเวียนความร้อน 360 องศา

Equipment

อุปกรณ์เสริม

- 1 steam tray
- 1 shallow enameled baking pan
- 1 perforated steam tray
- Wire shelf
- Fully extendable telescopic guides on one level
- Meat Probe
- Water container: 1,3 l

- ถาดสำหรับอบไอน้ำ 1 ชั้น
- ถาดอบก้นตื้น 1 ชั้น
- ถาดมีรูสำหรับอบไอน้ำ 1 ชั้น
- ชั้นตะแกรง
- รางเลื่อนแบบเทเลสโคปสามารถดึงเต็มที่ 1 ระดับ
- ที่วัดอุณหภูมิชิ้นเนื้อ
- ที่เก็บน้ำ: 1.3 ลิตร

Safety

ความปลอดภัย

- Thermoelectric fuse
- Dynamic oven cooling plus - DC+
- Triple glazed oven door with double heat deflector (UltraCoolDoor)

- ฟิวส์ คัดเอาต์ความร้อน
- ระบบระบายความร้อนแบบไดนามิกพลัส
- กระดาษ 3 ชั้น พร้อมชั้นสะท้อนความร้อน 2 ชั้น (ประตูเตาอบแบบจับไม่ร้อน)

EasyCleaning

การทำความสะอาด

- AquaClean function
- Descaling
- SilverMatte
- TouchFree Inox
- Smooth oven door surface

- ฟังก์ชันทำความสะอาดด้วยไอน้ำ
- โปรแกรมกำจัดคราบตะกอนอัตโนมัติ
- แผ่นด้านในเคลือบอีนาเมลพิเศษ 3 ชั้น ทนความร้อน ง่ายต่อการทำความสะอาด
- สแตนเลสสตีล ที่ไม่เกิดรอยนิ้วมือเมื่อสัมผัส
- พื้นผิวเรียบบนเตาอบ

Technical data

ข้อมูลทางเทคนิค

- Energy consumption: 0,62 kWh (venting), 0,82 kWh (conventional)
- Connection rating: 2600 W
- Dimensions (HxWxD): 45,5 × 59,5 × 54,6 cm
- Niche dimensions (HxWxD): 45 × 56 × 55 cm

- พลังงานไฟฟ้าที่ใช้: 0.62 กิโลวัตต์ (การระบายอากาศ), 0.82 กิโลวัตต์ (แบบคอนเวเนชันนอล)
- พลังงานไฟฟ้ารวมที่ใช้: 2600 วัตต์
- ขนาด: 45.5 × 59.5 × 54.6 เซนติเมตร
- ขนาดการติดตั้ง (สูงxล): 45 × 56 × 55 เซนติเมตร

A MULTI-TALENTED OVEN

Microwave ovens

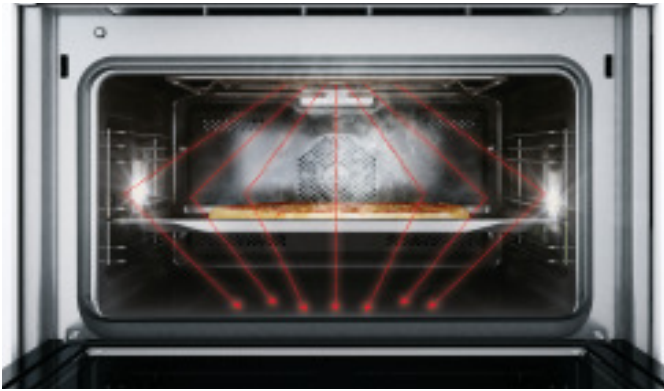
A microwave oven is an indispensable tool in any modern kitchen. It allows preparing tasty and healthy food to support you in your life on the fast lane. Advanced technology makes sure the food is evenly thawed or heated. In addition to microwaves, these appliances also allow cooking with grill or hot air. Thus, a built-in microwave oven can also be used as a conventional oven. Needless to say, they are equally impressive on the outside. They are designed to match the rest of Gorenje's built-in family of appliances.



gorenje

We reserve the right to change price, model and specifications without notice. ขอสงวนสิทธิ์ในการเปลี่ยนราคาและสินค้า ในกรณีตลาดจากการพิมพ์ โดยไม่ต้องแจ้งล่วงหน้า





Stirrer Technology

Trays of all sizes are welcome

The Stirrer technology permits a standard-size baking tray to be placed in a microwave oven. The oven's entire width is used, saying goodbye to conventional turntables and uneven heating.

The advanced microwave distribution system heats the food uniformly across the entire volume. Stirrer technology is available in both combi and standard microwave ovens.

เทคโนโลยีแผ่กระจายคลื่นไมโครเวฟ โดยไม่ต้องใช้จานหมุนแบบเก่าอีกต่อไป ด้วยเทคโนโลยีนี้จะกระจายคลื่นไมโครเวฟอย่างสม่ำเสมอ ความร้อนจะส่งทั่วถึงและคงที่ เมื่อจานหมุนได้ถูกนำออกไป ทำให้ได้พื้นที่ทำอาหารภายในไมโครเวฟมากขึ้น เป็นการใช้พื้นที่อย่างคุ้มค่าที่สุด



MultiUse

Microwaves, hot air and grill at your disposal

Built-in combined and microwave ovens deliver all the advantages of microwaves, hot air, and grill. The five-level microwave power setting speeds up the cooking process while the hot air makes sure the food is well done. Combined operation, using grill and hot air at the same time.

เตาอบไมโครเวฟที่ผสมผสานฟังก์ชันที่หลากหลาย ทั้งไมโครเวฟ ลมร้อนและการอบ/ย่าง ฟังก์ชันไมโครเวฟที่สามารถเลือกได้ถึง 5 ระดับ จะช่วยเร่งการให้ความร้อนอย่างรวดเร็ว พร้อมทั้งปล่อยลมร้อนทำให้อาหารสุกทั่วทั้งชิ้น ทำงานร่วมกับฟังก์ชันอบ/ย่าง ไปพร้อมๆ กัน



Inverter Technology

Gentle treatment for tastier food

Because of Inverter technology the energy is evenly distributed instead of pulsating. As a result, the food retains its initial structure, including its vitamins, minerals and fibres. The advantages of the even energy distribution are particularly welcome when reheating or defrosting, and when cooking liquids. The overall microwaving time is shorter, which lowers energy consumption as well.

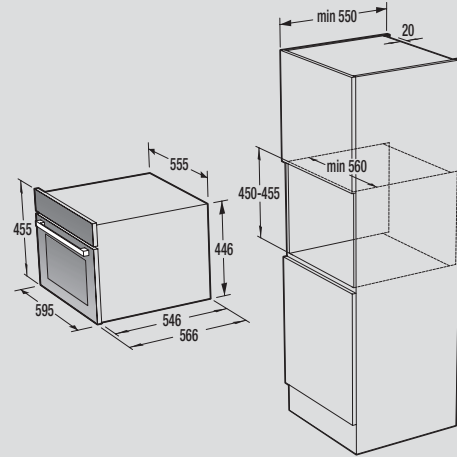
เทคโนโลยีอินเวอร์เตอร์ใหม่ล่าสุดของไมโครเวฟ เป็นการทำอาหารเพื่อคงรสชาติไว้ได้มากที่สุด เทคโนโลยีนี้จะจ่ายพลังงานความร้อนสม่ำเสมอ ทำให้อาหารจะยังคงรักษาวิตามิน แร่ธาตุ และไฟเบอร์ รวมถึงประหยัดพลังงานอย่างสูงสุด เหมาะสำหรับการอุ่นอาหาร หรือละลายอาหารแช่แข็ง ใช้เวลาในการทำอาหารที่สั้นลง



Smooth door

Microwave oven door is free from any notches or edges that could harbour impurities. The interior glass panel is removable. Such design allows keeping the door clean even with simple wiping.

ประตูไมโครเวฟของโกเรนเยที่ออกแบบให้หน้าประตูเรียบไม่มีร่อง ดังนั้นสิ่งสกปรกจึงไม่ติดค้างอยู่ข้างในร่อง ประตูไมโครเวฟทำด้วยกระจก สามารถเช็ดทำความสะอาดได้อย่างง่ายดายแค่เพียงใช้ผ้าเช็ด



BCM589S12X

Combined compact microwave oven (เตาอบผสมผสานไมโครเวฟ)



Material

วัสดุ

- Colour: Colour of brushed stainless steel
- Handle colour: Colour of brushed stainless steel
- Control panel material: Glass and varnished metal
- Classic door hinge

- สีสแตนเลสสตีล
- ด้ามจับสีสแตนเลสสตีล
- วัสดุแผงควบคุม: กระดาษและสแตนเลส
- ประตูเปิดแบบคลาสสิก

Efficiency

ประสิทธิภาพ

- Combined microwave oven - 50 l
- SuperSize baking area
- HomeMADE® modelled on traditional wood-fired bread oven
- PerfectGrill
- Microwave power: 1000 W

- ขนาดความจุใหญ่ถึง 50 ลิตร
- พื้นที่ถาดอบขนาดใหญ่
- เตาอบ "โฮมเมด" ีไซ้ตามแนวคิดของเตาอบถ่านไม้แบบดั้งเดิมลิขสิทธิ์เฉพาะของ Gorenje
- ออบกรอบอย่างสมบูรณ์แบบด้วยชุดหลอดด้านบน 2 ชั้น
- พลังไฟ: 1000 วัตต์

Control

ระบบควบคุม

- Electronic control
- Knob shape: Ergonomic knobs
- ProCook
- Auto programme

- การควบคุมแบบอิเล็กทรอนิกส์
- ลักษณะลูกบิด: ลูกบิด
- โปรแกรม Procook
- โปรแกรมเมนูอัตโนมัติ

Features

คุณสมบัติการทำงาน

- Step by Step
- MultiUse
- Inverter technology
- Stirrer technology
- Double lightning
- Baking on different levels at the same time
- MultiFlow 360°

- กำหนดอุณหภูมิเองแต่ละขั้นตอน
- ผสมผสานการใช้งาน
- เทคโนโลยีอินเวอร์เตอร์
- เทคโนโลยีแผ่นหมุนกระจายคลื่นโดยปราศจากจานหมุน
- แสงส่องสว่างทั้งสองด้าน
- สามารถอบหลายชั้นได้ในเวลาเดียวกัน
- ระบบหมุนเวียนความร้อน 360 องศา

Equipment

อุปกรณ์เสริม

- 1 shallow enameled baking pan
- 1 glass baking pan
- Wire shelf
- 1x wire guides

- ถาดอบก้นตื้น 1 ชั้น
- ถาดอบแก้ว 1 ชั้น
- ชั้นตะแกรง
- ชั้นลวด 1 ชั้น

Safety

ความปลอดภัย

- Thermoelectric fuse
- Dynamic oven cooling plus - DC+
- Triple glazed oven door with double heat deflector (UltraCoolDoor)

- อุปกรณ์ป้องกันด้านความปลอดภัย
- ระบบระบายความร้อนแบบไดนามิกพลัส
- ประตูเตาอบกระจกสามชั้น พร้อมชั้นป้องกันสะท้อนความร้อน

EasyCleaning

การทำความสะอาด

- SilverMatte
- TouchFree Inox
- Smooth oven door surface

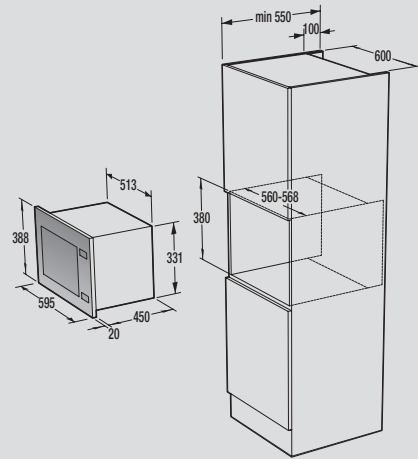
- ผนังด้านในเคลือบอีนาเมลพิเศษ 3 ชั้น ทนความร้อน ง่ายต่อการทำความสะอาด
- สแตนเลสสตีล ไม่เกิดรอยนิ้วมือ
- พื้นผิวเรียบบนเตาอบ

Technical data

ข้อมูลทางเทคนิค

- Connection rating: 3000 W
- Dimensions (HxWxD): 45,5 × 59,5 × 54,6 cm
- Niche dimensions (HxWxD): 45 × 56 × 55 cm

- พลังงานไฟฟ้ารวมที่ใช้ : 3000 วัตต์
- ขนาด: 45.5 × 59.5 × 54.6 เซนติเมตร
- ขนาดการติดตั้ง (สูงxล): 45 × 56 × 55 เซนติเมตร



BM251S7XG

Built-in combined microwave oven (เตาอบไมโครเวฟ)

59,5
cm



+ Combined heating: Microwaves / Grill / Hot air
+ รวมความร้อน: ไมโครเวฟ / ย่าง / ลมร้อน

Material

วัสดุ

- Colour: Black
- Front panel material: Glass
- Door material: Glass
- Stainless steel oven interior
- Door opening: Left door opening
- Door open type: Button
- Oven doors: Double glazed oven door

- สีดำ
- วัสดุแผงด้านหน้า: กระดาษ
- วัสดุประตู: กระดาษ
- ด้านในเตาอบทำด้วยสแตนเลสสตีล
- ประตูเปิดด้านซ้าย
- ประเภทการเปิดประตู: ปุ่มกด
- ประตูเตาอบเคลือบ 2 ชั้น

Efficiency

ประสิทธิภาพ

- Oven volume: 25 l
- Microwave power: 900 W
- Power of upper infra heater: 1100 W
- Number of infra heaters: 1
- Convection: 2500 W
- Technology of producing microwaves: Standard technology (HVT)
- Type of microwave distribution: Rotating plate

- ขนาดความจุใหญ่ถึง 25 ลิตร
- พลังไฟ: 900 วัตต์
- พลังไฟตัวทำความร้อนด้านบน: 1100 วัตต์
- จำนวนตัวทำความร้อน: 1
- การหมุนเวียนความร้อน: 2500 วัตต์
- เทคโนโลยีการผลิตไมโครเวฟ: มาตรฐานเทคโนโลยี (HVT)
- ประเภทการกระจายกำลังไฟของไมโครเวฟ: แผ่นจานหมุน

Control

ระบบควบคุม

- Electronic control
- Input type: TouchControl
- Type of display: LCD display

- ควบคุมแบบอิเล็กทรอนิกส์
- ประเภทการป้อนข้อมูล: ควบคุมระบบสัมผัส
- ประเภทของการแสดงผล: จอแสดงผล LCD

Features

คุณสมบัติการทำงาน

- AUTO menu
- Time display

- เมนูอัตโนมัติ
- จอแสดงผลเวลา

Equipment

อุปกรณ์เสริม

- Rotating glass plate
- Rotating grid

- จานแก้วหมุน
- ตะแกรงหมุน

Safety

ความปลอดภัย

- Door safety bolt

- ระบบล็อกประตูเพื่อความปลอดภัย

Technical data

ข้อมูลทางเทคนิค

- Connection rating: 1450 W
- Frame dimensions: 595 × 390 × 20 mm
- Dimensions (HxWxD): 38,8 × 59,5 × 47 cm
- Niche dimensions (HxWxD): 38 × 56,7 × 43 cm

- พลังงานไฟฟ้รวมที่ใช้: 1450 วัตต์
- ขนาดกรอบประตู: 595 × 390 × 20 มิลลิเมตร
- ขนาด: 38,8 × 59,5 × 47 เซนติเมตร
- ขนาดการติดตั้ง (สูงxล): 38 × 56,7 × 43 เซนติเมตร



A PERFECT MATCH

Warming drawer

A warming or storage drawer is a perfect element for upgrading the functionality of your oven. It can be installed underneath any compact oven or coffee machine, the entire composition fitting perfectly into the furniture element designed for classic built-in ovens.

Warming drawer can be used for warming up tableware, defrosting the food, reheating a meal or keeping it warm at desired temperature. Furthermore, it even enables making a healthy, tasteful home-made yoghurt. Or it can simply be used as additional storage space for kitchen utensils and dishes.







WarmPlate

Serve professional dishes in the comfort of your home

Warmed plates prevent the loss of flavour and ensure that food tastes every bit as good as it should: from soups to pastas and steamed vegetables. WarmPlate will keep your tableware at precisely the right temperature – anywhere between 40 °C and 80°C. Enjoy professional service in the privacy of your home.

จานอาหารที่อุ่นๆ ช่วยเก็บรักษารสชาติอาหารให้อร่อยดังเดิมในทุกๆ คำที่รับประทาน ไม่ว่าจะเป็นอาหารประเภทซूप พาสต้า หรือ ผักนึ่ง ฟังก์ชันนี้จะอุ่นภาชนะของคุณให้อยู่ในอุณหภูมิที่เหมาะสมระหว่าง 40 ถึง 80 องศาเซลเซียส ทำให้ทุกๆ จานที่เสิร์ฟถึงคุณนั้นยังคงรสชาติที่อร่อยและสดใหม่อยู่เสมอ



StayWarm

Keeps your cooking in perfect shape

The StayWarm function keeps food at constant temperature of 60°C for 2 hours (preset values can be changed according to your needs). The food retains its original flavour and temperature until it is served.

ฟังก์ชัน StayWarm จะคงอุณหภูมิไว้ที่อุณหภูมิ 60 องศา เป็นระยะเวลา 2 ชั่วโมง (สามารถปรับเปลี่ยนอุณหภูมิได้ตามต้องการ) อาหารของคุณจะมีรสชาติที่เหมือนเดิมและอาหารของคุณจะคงความร้อน นำรับประทานอยู่เสมอ



AutoDefrost

Healthy defrosting with one touch

Defrosting in the warming drawer is uniform and gentle. AutoDefrost function makes sure the food preserves its nutrients, appealing appearance and structure during thawing.

คุณสามารถละลายอาหารแช่แข็งในชั้นอุ่นจาน อาหารของคุณอยู่ในรูปทรงที่ดีและอ่อนนุ่มอีกด้วย ด้วยฟังก์ชัน AutoDefrost มั่นใจได้ว่าขณะละลายน้ำแข็งคุณค่าทางสารอาหารจะยังอยู่ครบ และหน้าตาของอาหารยังคงดูน่ารับประทาน



Yoghurt

When you want a healthy choice

A special function enables healthy yoghurt to be prepared at home. Automatic temperature and time settings (40°C for 4 hours) provide optimal conditions that create delicious homemade yoghurt.

ฟังก์ชันพิเศษสามารถทำโยเกิร์ตเพื่อสุขภาพได้ที่บ้าน เลือกหมักกำหนดอุณหภูมิอัตโนมัติที่ 40 องศาเซลเซียส เป็นเวลา 4 ชั่วโมง เพียงเท่านี้ก็สามารถทำโยเกิร์ตแบบโฮมเมดที่รสชาติอร่อยได้แล้ว

(For healthy yoghurt, 1 liter of milk and 150g of natural yoghurt)
(สำหรับการทำโยเกิร์ตเพื่อสุขภาพ ใช้นมสด 1 ลิตร และ โยเกิร์ตธรรมชาติ 150 กรัม)



TouchFree coating

Shiny and fingerprint-free finish

All stainless steel surfaces are coated with a special TouchFree film that prevents fingerprints markings, leaving the surface always shiny and making cleaning much easier.

พื้นผิวสแตนเลสได้รับการเคลือบด้วยชั้นฟิล์มพิเศษเพื่อป้องกันการเกิดรอยนิ้วมือ ทำให้พื้นผิวเตาอบของคุณดูเงางามตลอดเวลา และทำความสะอาดง่ายยิ่งขึ้น



TouchControl

Everything is under your control

A special innovative interface enables fast, elegant, one-touch selection of a specific function or setting.

นวัตกรรมพิเศษที่มีระบบสัมผัสที่ไวขึ้น หรือหา เพียงแค่สัมผัสก็สามารถเลือกโปรแกรมพิเศษหรือตั้งค่าได้อย่างง่ายดาย



GentleOpen

Simple opening by touch of your fingertips

Modern technology allows elegant and simple opening of the drawer just by a gentle touch on the front with no buttons needed. The whole surface remains perfectly smooth with pure and modern look.

เทคโนโลยีที่ทันสมัย หรือหา และการเปิดประตูชั้นที่นุ่มนวล เรียบง่าย เพียงแค่สัมผัสเบาๆ ที่หน้าบาน ปุ่มกดเปิดจึงไม่จำเป็นอีกต่อไป

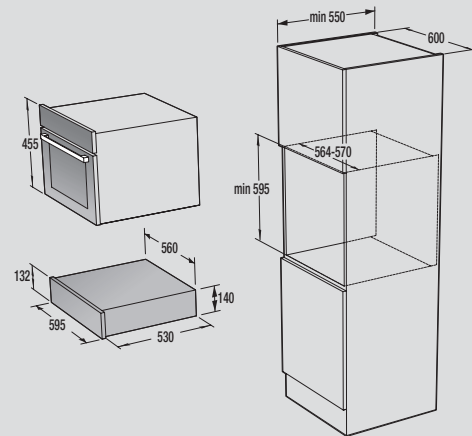
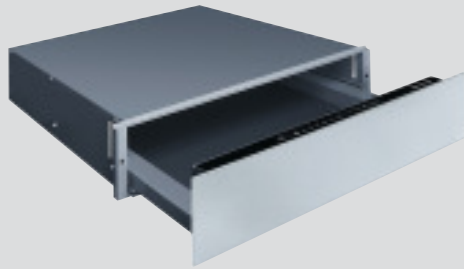


Storage drawer

Everything neatly within reach

Storage drawer fits perfectly underneath compact ovens or a coffee machine. It offers ample space for convenient storage of baking trays, dishes and other cooking accessories.

ชั้นเก็บของที่เข้าชุดกับเตาอบหรือเครื่องชงกาแฟได้อย่างพอดี มีพื้นที่เก็บของขนาดใหญ่ เช่น ถาดอบ จาน หรือ เครื่องมือสำหรับประกอบอาหาร



WD1410X

Warming drawer (ลิ้นชักอุ่นอาหาร / ภาชนะ)

59,5
cm

Material

วัสดุ

- Colour: Colour of brushed stainless steel
- Drawer bottom: Glass

- สีสแตนเลสสตีล
- ด้านล่างลิ้นชัก: แก้ว

Efficiency

ประสิทธิภาพ

- Number of servings: Set for 6 persons or 20 dishes in diameter 28 cm or 80 coffee cups or 40 tea cups
- Capacity: 6 servings
- Usable volume: 19,8 l

- สำหรับ 6 คน หรือ 20 จานตอเส้นผ่าศูนย์กลาง 25 เซนติเมตร หรือ 80 ถ้วยกาแฟ หรือ 40 ช้อนชา
- ความจุ: 6 หน่วยบริโภค
- ความจุขนาด : 19.8 ลิตร

Funtions/ Operating

ระบบควบคุม

- Warming of plates
- Warming of cups
- Heat preservation
- Defrosting of food
- Yoghurt
- Manual setting of temperature and timer

- การอุ่นจาน
- การอุ่นถ้วย
- ถนอมอาหารด้วยความร้อน
- ละลายน้ำแข็งบนอาหาร
- โยเกิร์ต
- คู่มือตั้งค่าอุณหภูมิและเวลา

Features

คุณสมบัติการทำงาน

- TouchFree Inox
- Air vented circulation
- Time setting: Stop
- Control: Touch control
- Variable temperature
- Cold front

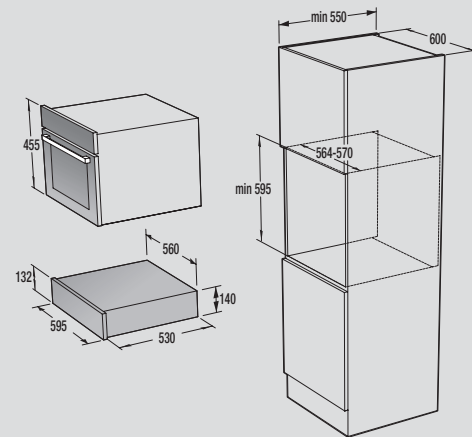
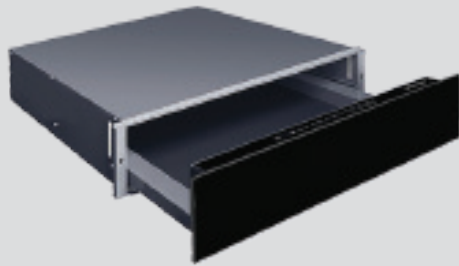
- สัมผัสแบบไม่เกิดรอยนิ้วมือ
- การระบายลมไหลเวียน
- ตั้งเวลา: หยุด
- ควบคุมแบบระบบสัมผัส
- อุณหภูมิที่หลากหลาย
- ด้านหน้าเย็น

Technical data

ข้อมูลทางเทคนิค

- Temperature range: 40 – 80 °C
- Timer range: 60 – 240 min
- Connection rating: 410 W
- Dimensions (HxWxD): 14 × 59,5 × 56 cm
- Niche dimensions min-max (HxWxD): 14 × 56,4-57 × 55 cm

- ช่วงอุณหภูมิ: 40 – 80 °C
- ช่วงระยะเวลา: 60 – 240 นาที
- พลังงานไฟฟ้ารวมที่ใช้ : 410 วัตต์
- ขนาด: 14 × 59.5 × 56 เซนติเมตร
- ขนาดการติดตั้ง น้อยสุดถึงมากที่สุด (สฟกขล): 14 × 56.4-57 × 55 เซนติเมตร



WD1410BG

Warming drawer (ลิ้นชักอุ่นอาหาร / ภาชนะ)

59,5
cm

Material วัสดุ	- - Drawer bottom: Glass	- สีดำ - ด้านล่างลิ้นชัก: แก้ว
Efficiency ประสิทธิภาพ	- Number of servings: Set for 6 persons or 20 dishes in diameter 28 cm or 80 coffee cups or 40 tea cups - Capacity: 6 servings - Usable volume: 19,8 l	- สำหรับ 6 คน หรือ 20 จานต่อเส้นผ่าศูนย์กลาง 25 เซนติเมตร หรือ 80 ถ้วยกาแฟ หรือ 40 ช้อนชา - ความจุ: 6 หน่วยบริโภค - ความจุขนาด: 19.8 ลิตร
Functions/ Operating ระบบควบคุม	- Warming of plates - Warming of cups - Heat preservation - Defrosting of food - Yoghurt - Manual setting of temperature and timer	- การอุ่นจาน - การอุ่นถ้วย - ถนอมอาหารด้วยความร้อน - ละลายน้ำแข็งบนอาหาร - โยเกิร์ต - คู่มือตั้งค่าอุณหภูมิและเวลา
Features คุณสมบัติการทำงาน	- Air vented circulation - Time setting: Stop - Control: Touch control - Variable temperature - Cold front	- การระบายลมไหลเวียน - ตั้งเวลา: หยุด - ควบคุมแบบระบบสัมผัส - อุณหภูมิที่หลากหลาย - ด้านหน้าเย็น
Technical data ข้อมูลทางเทคนิค	- Temperature range: 40 – 80 °C - Timer range: 60 – 240 min - Connection rating: 410 W - Dimensions (HxWxD): 14 × 59,5 × 56 cm - Niche dimensions min-max (HxWxD): 14 × 56,4-57 × 55 cm	- ช่วงอุณหภูมิ: 40 – 80 °C - ช่วงระยะเวลา: 60 – 240 นาที - พลังงานไฟฟ้ารวมที่ใช้ : 410 วัตต์ - ขนาด: 14 × 59.5 × 56 เซนติเมตร - ขนาดการติดตั้ง น้อยสุดถึงมากที่สุด (สxทxล): 14 × 56.4-57 × 55 เซนติเมตร

NOTHING BUT PLEASURE

Coffee machines

Perfect coffee is a serious challenge. Coffee beans need to be ground carefully, water temperature and the pressure needs to be set with precision, milk has to be warm enough and foamed to perfection. Nevertheless, a coffee cup shouldn't be cold either. Gorenje coffee machines will make mornings more enjoyable. Thought out coffee making process will extract the optimal flavor and create the enchanting smell that will bring a perfect start of the day.







EasyMilk

Creamy milk foam always at hand

Gorenje coffee machines feature a large milk container for cappuccino or latte, both can be prepared with desired amount of milk. A large milk container allows several cups of hot milk to be made without the need to refill. It is easily removable and can be simply pulled out and stored in the refrigerator until the next time you need it.

เครื่องชงกาแฟโกเรนต์เย่ ประกอบด้วยถังเก็บบรรจุขนาดใหญ่ สำหรับเมนูคาปูชิโนหรือลาเต้ของคุณ ด้วยขนาดใหญ่ของถังเก็บบรรจุสามารถให้คุณทำนมร้อนได้ต่อเนื่องหลายแก้ว โดยคุณสามารถตั้งถังเก็บบรรจุหม้อออกอย่างสะดวกและเก็บไว้ในตู้เย็นเพื่อการใช้งานในครั้งต่อไปได้



AutoCappuccino

From cappuccino to latte, in a second

The AutoCappuccino feature forces the water through ground coffee beans in a way that extracts the full aroma and creates truly genuine flavour. The desired level of milk foam can be set.

การทำกาแฟคาปูชิโนอัตโนมัติ โปรแกรมอัตโนมัติทำให้น้ำร้อนผสมผสานกับกาแฟบดได้อย่างสมบูรณ์แบบ ให้รสชาติและกลิ่นหอมที่นำอัศจรรย์และยังสามารถตั้งค่าระดับฟองนมได้ตามความต้องการ



PerfectCoffee

Favourite flavour and amount

Flavour intensity of your coffee can be adjusted using the touch controls and the LCD display. Five flavours are available: very mild, mild, normal, strong, and extra strong. Moreover, the amount can also be set: small, medium, large. The combination of flavour intensity and amount can be stored as a preset program. You favourite cup of coffee will thus be a touch of a symbol away. Alternatively, the appliance can be used to quickly dispense hot water for tea or other beverages.

คุณสามารถปรับความอ่อน-เข้มของกาแฟตามแต่คุณต้องการ ควบคุมผ่านระบบสัมผัสและจอแอลซีดี สามารถเลือกรสชาติได้ถึง 5 ระดับ อ่อนมาก อ่อนปานกลาง ปกติ เข้ม หรือ เข้มมาก นอกจากนั้นยังสามารถเลือกจัดเก็บสูตรเมนูกาแฟของคุณไว้ได้อีกด้วย นอกจากนั้นยังสามารถผอมคลายด้วยน้ำร้อนเพื่อการชงชา หรือ เครื่องดื่มอื่นๆ ได้อีกด้วย



GrindingLevels

From dark beans to aromatic coffee

Coffee tastes best when made with freshly ground coffee beans. Gorenje coffee machines offer 9 different grinding levels, from super fine to extra coarse. The leftover pulp is automatically dispensed.

รสชาติของกาแฟที่ดีมาจากการบดเมล็ดกาแฟที่สดใหม่ เครื่องชงกาแฟของ Gorenje นำเสนอทางเลือกให้กับคอกาแฟ ถึง 9 ระดับ ที่แตกต่างกันในการบดของเมล็ดกาแฟจากความละเอียดมากถึงหยาบพิเศษ



CoffeeBean

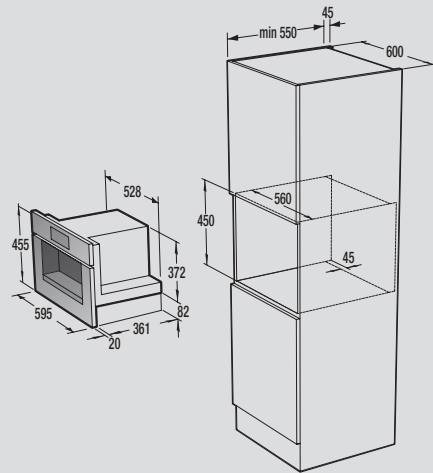
Easy mornings

The coffee bean container is easily accessible as it can be pulled out. When needed ground coffee can also be used instead of beans. When the machine runs out of coffee beans, a warning will appear on the display.

ช่องบรรจุเมล็ดกาแฟง่ายตายในการเติมเพียงแคคุณดึงตัวเครื่องออกตามรางเลื่อน คุณสามารถจะเลือกใช้กาแฟคั่วบดหรือเมล็ดกาแฟได้ หากเมล็ดกาแฟหมด จะมีสัญญาณเตือนที่หน้าจอการทำงาน

gorenje

We reserve the right to change price, model and specifications without notice. ขอสงวนสิทธิ์ในการเปลี่ยนราคาและสินค้า ในกรณีผิดพลาดจากการพิมพ์ โดยไม่ต้องแจ้งล่วงหน้า



CMA9200UX

Automatic coffee machine (เครื่องชงกาแฟอัตโนมัติ)

59,5
cm

45,5
cm

Material

วัสดุ

- Stainless steel

- สแตนเลสสตีล

Efficiency

ประสิทธิภาพ

- Brewing / steam heating time: 2 min

- เวลาชง/ไอน้ำ: 2 นาที

Control

ระบบควบคุม

- Touch control
- Timer function
- Coffee preparation mode: Bean and ground

- การควบคุมแบบสัมผัส
- ฟังก์ชันตั้งเวลา
- โหมดเตรียมเมล็ดกาแฟและบด

Features

คุณสมบัติการทำงาน

- Autocappuccino function
- Number of different shots of espresso coffee: 3
- Own coffee setting according to the recipe
- Possibility of 2 simultaneous brewed cups
- Milk frothing option

- ฟังก์ชันทำกาแฟคาปูชิโนอัตโนมัติ
- จำนวนช็อตเอสเปรสโซที่แตกต่างกัน: 3 ช็อต
- ตั้งค่าสูตรกาแฟเฉพาะของผู้ใช้งาน
- ปริมาณกาแฟที่ได้โดยประมาณ: 2 แก้ว
- ตัวเลือกตีฟองนม

Equipment

อุปกรณ์เสริม

- Beans container: 200 g
- Water container capacity: 1,8 l
- Removable milk container
- Tea brewing option

- ช่องเก็บเมล็ดกาแฟ: 200 กรัม
- ความจุช่องเก็บน้ำ: 1.8 ลิตร
- ช่องเก็บนมแบบถอดออกได้
- ตัวเลือกชงชา

EasyCleaning

การทำความสะอาด

- Descaling programme

- โปรแกรมกำจัดคราบตะกอน

Safety

ความปลอดภัย

- Automatic shut down

- หยุดทำงานอัตโนมัติ

Technical data

ข้อมูลทางเทคนิค

- Container water intake
- Pump pressure: 15 bar
- Dimensions (HxWxD): 45,5 × 59,5 × 38,1 cm
- Niche dimensions (HxWxD): 45 × 56 × 55 cm

- กระจกน้ำสำหรับบรรจุน้ำ
- แรงดันปั๊ม: 15 บาร์
- ขนาด: 45,5 × 59,5 × 38,1 เซนติเมตร
- ขนาดการติดตั้ง (สูงxล): 45 × 56 × 55 เซนติเมตร

PERFECT TASTE

Hobs

We all want to cook like professionals, impress our guests and serve healthy meals to our families. Usually, this means special knowledge or professional equipment. Gorenje hobs are designed as easy-to-use tools that enable everyone to cook with great results. Induction hobs, HiLight hobs and gas hobs are all equipped with features that make cooking effortless.



gorenje

We reserve the right to change price, model and specifications without notice. ขอสงวนสิทธิ์ในการเปลี่ยนราคาและสินค้า ในกรณีผิดพลาดจากการพิมพ์ โดยไม่ต้องแจ้งล่วงหน้า





Induction hobs

Induction hobs heat up twice as fast as glass ceramic hobs, which makes them comparatively more economical and safe. An induction hob only heats the bottom of the pan while the remaining hob surface stays cool and always safe to touch. Temperature is adjusted instantly, by a simple touch, limiting the danger of boiling over. With such a hob melted chocolate, sophisticated sauces and other temperature sensitive masterpieces become just a simple task.

เตาอินดักชัน เป็นเตาที่ทำความร้อนอย่างรวดเร็วกว่าเตาไฟฟ้ากระจกเซรามิกถึง 2 เท่า ทำให้เป็นเตาที่ประหยัดพลังงานและปลอดภัย เตาอินดักชันจะให้ความร้อนเฉพาะที่ก้นของภาชนะเท่านั้น ในขณะที่บริเวณพื้นผิวอื่นบนเตายังคงความเย็นและปลอดภัยในการสัมผัส การปรับเลือนระดับพลังงานทำได้ง่ายดาย เพียงการสัมผัสบนแผงการทำงาน ดังนั้นการละลายช็อคโกแลตหรือซอสที่ทำได้ง่ายเพราะต้องคอยควบคุมอุณหภูมิที่ละเอียดอ่อนจะไม่ใช่เรื่องยากอีกต่อไป



PowerBoost Supreme

When in a hurry, don't worry

PowerBoost Supreme provides extreme heat intensity to the pot and significantly cuts waiting time. It takes just 4.2 minutes to boil 2l of water, which is extremely time-efficient. This function is found in Superior models of Gorenje induction hobs.

ฟังก์ชัน PowerBoost Supreme คือฟังก์ชันที่สามารถเร่งความร้อนอย่างรวดเร็วเป็นพิเศษ ซึ่งสามารถทำให้น้ำจำนวน 2 ลิตรให้เดือดได้ ภายในเวลาเพียงแค่ 4.2 นาที ซึ่งจะช่วยประหยัดเวลาของคุณ

Fast and Economical

Time required to heat 2 l of water at 15° C to 90° C.

รวดเร็ว ประหยัด ปลอดภัย

ระยะเวลาในการต้ม น้ำ 2 ลิตร ที่ 15°C ถึง 90°C

Gorenje induction with PowerBoost Supreme function
เตาแม่เหล็กไฟฟ้า Gorenje ฟังก์ชัน PowerBoost Supreme **4.2 min**

Gorenje induction with PowerBoost function
เตาแม่เหล็กไฟฟ้า Gorenje ฟังก์ชัน PowerBoost **5.7 min**

Induction
เตาแม่เหล็กไฟฟ้าทั่วไป **7.1 min**

HiLight
เตาเซรามิก **10 min**



BoilControl

Boiling over as a forgotten problem

Automatically adjusts the operating power. After initially operating at maximum power, the cooking zone maintains the desired temperature to prevent boiling over or overcooking.

ฟังก์ชันการควบคุมการเดือด ปรับพลังงานความร้อนอัตโนมัติหลังการเริ่มต้นการทำงานของเตาที่ระดับพลังงานความร้อนสูงสุด หัวเตาจะปรับระดับความร้อนและอุณหภูมิลดต่ำลงมายังระดับที่ต้องการหรือตั้งค่าไว้อัตโนมัติเพื่อป้องกันการเดือดจนล้น หรือทำอาหารจนนานเกินไป



XpandZone

An XXL surface , for super large pots and pans

XpandZone allows cooking on almost the entire surface of the induction hob. When the XpandZone mode is activated, the cooking zones on the left or right side of the hob are combined into one extra-large cooking zone. Combined cooking zones allow more space that can be placed anywhere on the combined cooking zone.

ฟังก์ชันการใช้งานที่ให้พื้นที่ทำอาหารเกือบทั้งหมด เมื่อเปิดใช้งานบริเวณเตาทางด้านซ้ายและขวา จะเชื่อมต่อกันกลายเป็นพื้นที่ขนาดใหญ่พิเศษ 1 หัวเตา การเชื่อมต่อของหัวเตาเป็นพื้นที่หัวเตาขนาดใหญ่ นั้นจะทำให้คุณมีพื้นที่และอิสระในการทำอาหารหลากหลายชนิด สามารถใช้ภาชนะที่มีขนาดใหญ่ หรือสามารถใช้ภาชนะที่มีขนาดเล็กจำนวนมากในครั้งเดียว



BridgeZone

A simple plan for super-sized pots

The induction hob with two connecting zones simplifies cooking in large-sized pots. Two separate cooking zones are bridged to form one with just a simple touch. Perfect for preparing bigger pieces of food and sides simultaneously.

เตาอินดักชันที่เชื่อมหัวเตา 2 เตา ให้รวมกันเพื่อเป็นพื้นที่ทำอาหารขนาดใหญ่ 1 เตาลดความยุ่งยากในการปรุงอาหารสำหรับหม้อที่มีขนาดใหญ่ โดยแยกกันอย่างเห็นได้ชัด ทั้งรูปแบบของ BridgeZone และโซนเดี่ยว ทั้งนี้จึงเหมาะสำหรับทำปรุงอาหารที่มีขนาดใหญ่และต้องสุกภายในเวลาเดียวกัน



FishZone

An oval cooking zone, perfect for wider pots

Induction and HiLight hobs have an expanded zone called a FishZone. When turned on, the traditional round cooking zone turns into a larger and oval surface that is especially suitable for wider pots.

เตาอินดักชันมีฟังก์ชัน FishZone พื้นที่เตาขนาดใหญ่รูปร่างวีเหมาะสำหรับภาชนะที่มีขนาดใหญ่พิเศษ เมื่อเปิดใช้งานความร้อนจะขยายพื้นที่ใหญ่ขึ้น จึงเหมาะสมอย่างยิ่งสำหรับหม้อที่มีขนาดกว้าง



Timer

Somebody always on the watch

The countdown timer can be set for up to 99 minutes. If the optimum cooking time for a particular dish is known from experience, the timer can be set and the hob will switch off automatically when completed. A beep will signal that the food is ready.

สามารถตั้งเวลาปิดอัตโนมัติได้สูงสุดถึง 99 นาที คุณสามารถตั้งเวลาปิดการทำงานตามประสบการณ์การทำอาหารชนิดนั้นๆ ของคุณ โดยจะมีสัญญาณเสียงเพื่อเตือนว่าเวลาได้สิ้นสุดลงแล้ว



ChildLock

The kitchen as a safe environment

ChildLock option is excellent for those who have children at home. Leaving them in a kitchen unauthorized has never been safer, since this option prevents them from resetting any parameters.

ฟังก์ชันการล็อกการทำงาน สำหรับบ้านที่มีเด็กเล็กอาศัยอยู่ เพื่อป้องกันในกรณีที่มิดีเด็กเข้ามาแอบเล่นในห้องครัว ไม่ให้เกิดอันตรายจากเกิดดใช้งานของเด็กเล็ก



StayWarm

Staying perfect for the latecomers

The StayWarm function keeps food at a constant temperature of 70°C until the time is right to serve the meal. The food retains its original flavour and temperature until it is served.

ฟังก์ชันนี้ใช้สำหรับการรักษาความร้อนด้วยอุณหภูมิคงเดิมไว้ที่ 70 องศาเซลเซียส จนกระทั่งถึงเวลาที่พร้อมจะเสิร์ฟอาหาร ณ อุณหภูมิเท่านี้คุณจึงมั่นใจได้ว่าคุณค่าทางสารอาหาร รสชาติ อุณหภูมิ จะยังคงคุณภาพที่เหมือนเดิม



Stop&Go

Taking a break, anytime

The Stop&Go function stops the cooking and continues with the same settings after being re-activated.

ฟังก์ชัน หยุดทำงานชั่วคราว และสามารถเริ่มต้นการทำงานอีกครั้งในค่าที่ตั้งไว้ดั้งเดิมได้

gorenje

We reserve the right to change price, model and specifications without notice. ขอสงวนสิทธิ์ในการเปลี่ยนราคาและสินค้า ในกรณีผิดพลาดจากการพิมพ์ โดยไม่ต้องแจ้งล่วงหน้า

IQcook induction hob

Smart cooking

Thanks to the cooperation between IQ sensor on the lid and the sensor inside the induction bottom of the IQcook, you are able to cook completely automatically. Wireless communication between the pot and the hob actually controls the procedure, providing fully automatic cooking.

ขอบคุณเทคโนโลยีใหม่ล่าสุด การทำงานร่วมกันระหว่าง "IQ sensor" ที่ติดบน ภาชนะของคุณ และเซนเซอร์ที่ติดตั้งไว้ภายในเตาอินดักชั่น IQcook นี้ คุณสามารถ ที่จะทำอาหารโดยผ่านการควบคุมอัตโนมัติอย่างสมบูรณ์แบบผ่านการเชื่อมต่อ แบบไร้สายระหว่างเตาและภาชนะที่จะควบคุมแบบอัตโนมัติตลอดขั้นตอนการ ทำงานทั้งหมด



IQsteam

Vitamins stay in

Cooking with a small quantity of water preserves vitamins, minerals and natural colour of vegetables. Believe it or not, all it takes to prepare 1kg of vegetables is 0,5dl of water.

โปรแกรมอัตโนมัติที่ใช้ปริมาณน้ำในการนึ่งที่น้อย เพื่อรักษาวิตามิน แร่ธาตุและสี สัน ธรรมชาติของผัก คุณเชื่อหรือไม่ว่าด้วยโปรแกรมนี้ คุณสามารถทำอาหารชนิดอบ ไอน้ำ ของผักปริมาณ 1 กิโลกรัม ด้วยน้ำเพียงแค่ 0.05 ลิตร



IQpro

A cooking marathon, made incredibly easy

IQpro offers a simple way to prepare dishes that require longer cooking times with slow warming up or cooking at a lower, constant temperature. Ideal for cooking dishes such as goulash.

โปรแกรมนี้เหมาะสำหรับการทำอาหารที่ต้องใช้เวลานาน ในการทำ IQpro จะให้ ความร้อนอย่างช้าๆ หรือให้ความร้อนต่ำ ความร้อนคงที่ เหมาะสำหรับการทำอาหาร ประเภท ตุ๋นเนื้อสัตว์ สตู เป็นต้น



IQboil

No drop leaves the pan

Fast water boiling and constant temperature maintaining can happen without a drop being boiled over. Feel free to watch TV and relax, because your kitchen is safe and sound

โปรแกรมอัตโนมัติ IQboil เป็นโปรแกรมสำหรับต้มน้ำให้เดือดอย่างรวดเร็ว และ ควบคุมอุณหภูมิให้คงที่ โดยปราศจากการเดือดล้น คุณสามารถดูโทรทัศน์และ ผ่อนคลาย โดยที่ห้องครัวของคุณจะปลอดภัย



IQpoach

Exactly the right temperature

IQpoach keeps the temperature between 71 and 85°C and prevents overcooking. Food retains its natural colour, juices and flavour. The specific and constant temperature is ideal for recipes such as poaching an egg.

โปรแกรมนี้จะรักษาอุณหภูมิน้ำอยู่ระหว่าง 71 ถึง 85 องศาเซลเซียส และป้องกันการ เดือดล้น อาหารจะยังคงสี สันที่เป็นธรรมชาติ ความสดใหม่และรสชาติเอาไว้ เหมาะสำหรับการทำไข่ดาวน้ำ และไข่ลวก



IQgrill

Perfectly grilled steak

IQcook makes grilling thrillingly simple, even with very little or no oil. It offers three levels of doneness and prevents food from burning. A simple way to the tastiest and healthiest barbecue ever.

โปรแกรมนี้จะช่วยให้อาหารจานย่างเป็นเรื่องง่ายเพียงแค่น้ำมันจำนวนเล็กน้อย หรือไม่ใช้เลย สามารถเลือกระดับความสุกได้ถึง 3 ระดับ รวมถึงการป้องกันอาหาร จากการไหม้ เหมาะสำหรับการย่างเนื้อสัตว์แบบบาร์บีคิว เป็นต้น

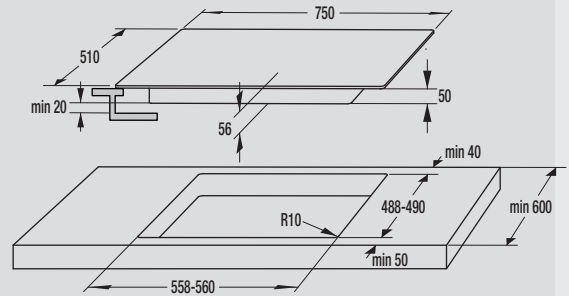
80%
faster

40%
energy
saving

100%
healthy
meals

100%
sensor
controlled

100%
automatic
cooking

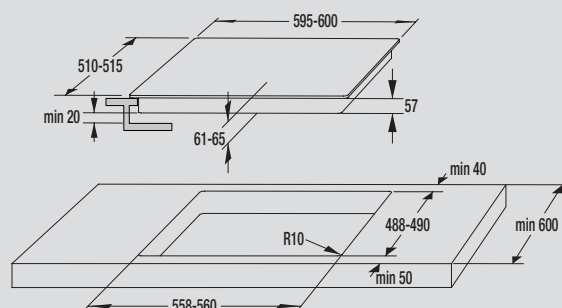


IS756USC

Induction hob (เตาอินดักชั่น)



Material วัสดุ	<ul style="list-style-type: none"> - Colour: Black - Chamfered hob edges - three times 	<ul style="list-style-type: none"> - สีดำ - ขอบตัดแบบทรงแทง 3 มิติ
Control ระบบควบคุม	<ul style="list-style-type: none"> - SmartControl - Timer function 	<ul style="list-style-type: none"> - แผงควบคุมการทำงานที่ชัดเจนและชาญฉลาด - ฟังก์ชันตั้งเวลา
Features คุณสมบัติการทำงาน	<ul style="list-style-type: none"> - StayWarm function - PowerBoost Supreme - XpandZone 	<ul style="list-style-type: none"> - ฟังก์ชันอุ่นอาหารให้ร้อนอยู่เสมอ - ฟังก์ชันเร่งความร้อนอย่างรวดเร็ว - XpandZone เชื่อมพื้นที่ซ้ายขวาให้เป็นพื้นที่ขนาดใหญ่ ทำให้มีอิสระในการทำอาหารได้หลากหลายชนิด
Cooking Surface การทำงานของเตา	<ul style="list-style-type: none"> - 4 induction heating zones Left front: Ø 20×20 cm, 1,8/3 kW, Right front: Ø 20×20 cm, 1,8/3 kW, Left behind: Ø 20×20 cm, 1,8/3 kW, Right behind: Ø 20×20 cm, 1,8/3 kW 	<ul style="list-style-type: none"> - หัวเตาอินดักชั่น 4 หัว ด้านหน้าซ้าย Ø: 20×20 เซนติเมตร, 1,8/3 กิโลวัตต์, ด้านหน้าขวา Ø: 20×20 เซนติเมตร, 1,8/3 กิโลวัตต์, ด้านหลังซ้าย Ø: 20×20 เซนติเมตร, 1,8/3 กิโลวัตต์, ด้านหลังขวา Ø: 20×20 เซนติเมตร, 1,8/3 กิโลวัตต์
Safety ความปลอดภัย	<ul style="list-style-type: none"> - Safety control hob lock - ChildLock 	<ul style="list-style-type: none"> - ระบบควบคุมการล็อกเตาเพื่อความปลอดภัย - ระบบล็อกเพื่อความปลอดภัยสำหรับเด็ก
Technical data ข้อมูลทางเทคนิค	<ul style="list-style-type: none"> - Connection rating: 7200 W - Dimensions (HxWxD): 6 × 75 × 51 cm - Niche dimensions (HxWxD): 7 × 56 × 49 cm 	<ul style="list-style-type: none"> - พลังงานไฟฟ้ารวมที่ใช้ : 7200 วัตต์ - ขนาด: 6 × 75 × 51 เซนติเมตร - ขนาดการติดตั้ง (สxทxl): 7 × 56 × 49 เซนติเมตร

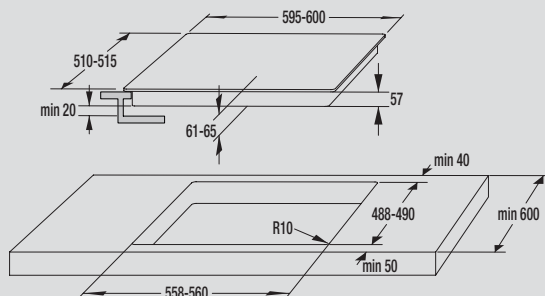
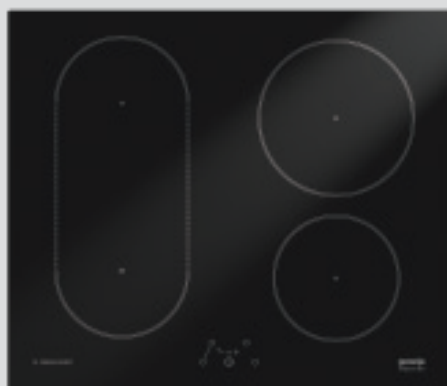


IQ634USC

Induction hob (เตาอินดักชั่น)



Material วัสดุ	<ul style="list-style-type: none"> - Colour: Black - Soft cut hob edges 	<ul style="list-style-type: none"> - สีดำ - ขอบแบบตัดตรง
Control ระบบควบคุม	<ul style="list-style-type: none"> - SliderTouch, control at your fingertips - Timer function 	<ul style="list-style-type: none"> - ควบคุมแบบระบบสัมผัส - ฟังก์ชันตั้งเวลา
Features คุณสมบัติการทำงาน	<ul style="list-style-type: none"> - IQcook sensor - PowerBoost function - AllBoost - Silent operation SuperSilent - IQboil, cooking with a large amount of water - IQgrill, grilling mode (Doneness level setting) - IQpoach - IQpro, slow cooking - IQsteam, steam cooking 	<ul style="list-style-type: none"> - เซนเซอร์ IQcook - ฟังก์ชันเร่งความร้อนอย่างรวดเร็ว - ฟังก์ชันเร่งความร้อนพร้อมกันทุกหัวเตา - การทำงานที่เงียบเป็นพิเศษ - โปรแกรม IQboil - โปรแกรม IQgrill - โปรแกรม IQpoach - โปรแกรม IQpro - โปรแกรม IQsteam
Cooking Surface การทำงานของเตา	<ul style="list-style-type: none"> - 4 induction heating zones Left front: Ø 18,5 cm, 1,4/2 kW, Right front: Ø 16,5 cm, 1,2/1,4 kW, Left behind: Ø 16,5 cm, 1,2/1,4 kW, Right behind: Ø 20,5 cm, 2/2,3 kW 	<ul style="list-style-type: none"> - โชนทำความร้อน 4 โชน ด้านหน้าซ้าย Ø: 18.5 เซนติเมตร, 1.4/2 กิโลวัตต์, ด้านหน้าขวา Ø: 16.5 เซนติเมตร, 1.2/1.4 กิโลวัตต์, ด้านหลังซ้าย Ø: 16.5 เซนติเมตร, 1.2/1.4 กิโลวัตต์, ด้านหลังขวา Ø: 20.5 เซนติเมตร, 2/2.3 กิโลวัตต์
Safety ความปลอดภัย	<ul style="list-style-type: none"> - Residual heat indicator - ChildLock 	<ul style="list-style-type: none"> - ระบบแสดงความร้อนคงเหลือบนเตา - ระบบล็อกเพื่อความปลอดภัยสำหรับเด็ก
Technical data ข้อมูลทางเทคนิค	<ul style="list-style-type: none"> - Connection rating: 7100 W - Dimensions (HxWxD): 6,1 × 60 × 51 cm - Niche dimensions min-max (HxWxD): 7,7 × 55,8-56 × 49 cm 	<ul style="list-style-type: none"> - พลังงานไฟฟ้ารวมที่ใช้ : 7100 วัตต์ - ขนาด: 6.1 × 60 × 51 เซนติเมตร - ขนาดการติดตั้ง น้อยสุดถึงมากที่สุด (สxทxD): 7.7 × 55.8-56 × 49 เซนติเมตร

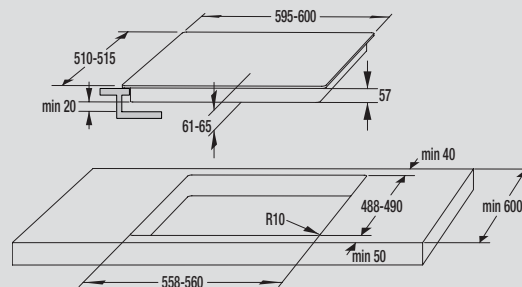
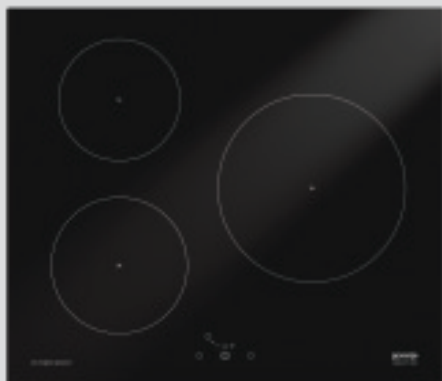


IT635SC

Induction hob (เตาอินดักชั่น)



Material วัสดุ	<ul style="list-style-type: none"> - Colour: Black - Soft cut hob edges 	<ul style="list-style-type: none"> - สีดำ - ขอบแบบตัดตรง
Control ระบบควบคุม	<ul style="list-style-type: none"> - Touch control - Timer function 	<ul style="list-style-type: none"> - ควบคุมแบบระบบสัมผัส - ฟังก์ชันตั้งเวลา
Features คุณสมบัติการทำงาน	<ul style="list-style-type: none"> - PowerBoost function - AllBoost - BridgeZone - Silent operation SuperSilent 	<ul style="list-style-type: none"> - ฟังก์ชันเร่งความร้อนอย่างรวดเร็ว - ฟังก์ชันเร่งความร้อนพร้อมกันทุกหัวเตา - เชื่อมพื้นที่ 2 หัวเตา เป็น 1 หัวเตาขนาดใหญ่ - การทำงานที่เงียบเป็นพิเศษ
Cooking Surface การทำงานของเตา	<ul style="list-style-type: none"> - 4 induction heating zones Left front: Ø 18,5 cm, 1,4/2 kW, Right front: Ø 16,5 cm, 1,2/1,4 kW, Left behind: Ø 18,5 cm, 1,2/1,4 kW, Right behind: Ø 20,5 cm, 2/2,3 kW 	<ul style="list-style-type: none"> - โชนทำความร้อน 4 โชน ด้านหน้าซ้าย Ø: 18.5 เซนติเมตร, 1.4/2 กิโลวัตต์, ด้านหน้าขวา Ø: 16.5 เซนติเมตร, 1.2/1.4 กิโลวัตต์, ด้านหลังซ้าย Ø: 18.5 เซนติเมตร, 1.2/1.4 กิโลวัตต์, ด้านหลังขวา Ø: 20.5 เซนติเมตร, 2/2.3 กิโลวัตต์
Safety ความปลอดภัย	<ul style="list-style-type: none"> - Residual heat indicator - ChildLock 	<ul style="list-style-type: none"> - ระบบแสดงความร้อนคงเหลือบนเตา - ระบบล็อกเพื่อความปลอดภัยสำหรับเด็ก
Technical data ข้อมูลทางเทคนิค	<ul style="list-style-type: none"> - Connection rating: 7100 W - Dimensions (HxWxD): 6,1 × 59,5 × 51 cm - Niche dimensions min-max (HxWxD): 7,7 × 55,8-56 × 49 cm 	<ul style="list-style-type: none"> - พลังงานไฟฟ้ารวมที่ใช้ : 7100 วัตต์ - ขนาด: 6.1 × 59.5 × 51 เซนติเมตร - ขนาดการติดตั้ง น้อยสุดถึงมากที่สุด (สxกxล): 7.7 × 55.8-56 × 49 เซนติเมตร

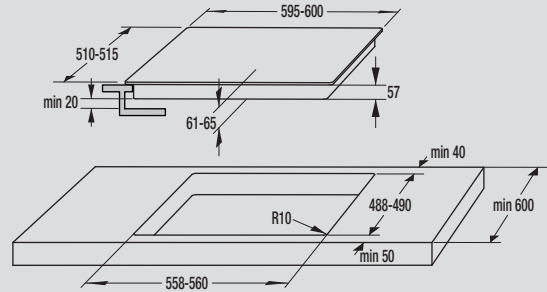


IT633SC

Induction hob (เตาอินดักชั่น)



Material วัสดุ	<ul style="list-style-type: none"> - Colour: Black - Soft cut hob edges 	<ul style="list-style-type: none"> - สีดำ - ขอบแบบตัดตรง
Control ระบบควบคุม	<ul style="list-style-type: none"> - Touch control - Timer function 	<ul style="list-style-type: none"> - ควบคุมแบบระบบสัมผัส - ฟังก์ชันตั้งเวลา
Features คุณสมบัติการทำงาน	<ul style="list-style-type: none"> - PowerBoost function - Silent operation SuperSilent 	<ul style="list-style-type: none"> - ฟังก์ชันเร่งความร้อนอย่างรวดเร็ว - การทำงานที่เงียบเป็นพิเศษ
Cooking Surface การทำงานของเตา	<ul style="list-style-type: none"> - 3 induction heating zones Left front: \varnothing 18,5 cm, 1,4/2 kW, Left behind: \varnothing 16,5 cm, 1,2/1,4 kW, Right behind: \varnothing 25,5 cm, 2,3/3 kW 	<ul style="list-style-type: none"> - โซนทำความร้อน 3 โซน ด้านหน้าซ้าย \varnothing: 18.5 เซนติเมตร, 1.4/2 กิโลวัตต์, ด้านหน้าขวา \varnothing: 16.5 เซนติเมตร, 1.2/1.4 กิโลวัตต์, ด้านหลังขวา \varnothing: 25.5 เซนติเมตร, 2/2.3 กิโลวัตต์
Safety ความปลอดภัย	<ul style="list-style-type: none"> - Residual heat indicator - ChildLock 	<ul style="list-style-type: none"> - ระบบแสดงความร้อนคงเหลือบนเตา - ระบบล็อกเพื่อความปลอดภัยสำหรับเด็ก
Technical data ข้อมูลทางเทคนิค	<ul style="list-style-type: none"> - Connection rating: 6400 W - Dimensions (HxWxD): 6,1 × 59,5 × 51 cm - Niche dimensions min-max (HxWxD): 7,7 × 55,8-56 × 49 cm 	<ul style="list-style-type: none"> - พลังงานไฟฟ้ารวมที่ใช้ : 6400 วัตต์ - ขนาด: 6.1 × 59.5 × 51 เซนติเมตร - ขนาดการติดตั้ง น้อยสุดถึงมากที่สุด (สxทxล): 7.7 × 55.8-56 × 49 เซนติเมตร

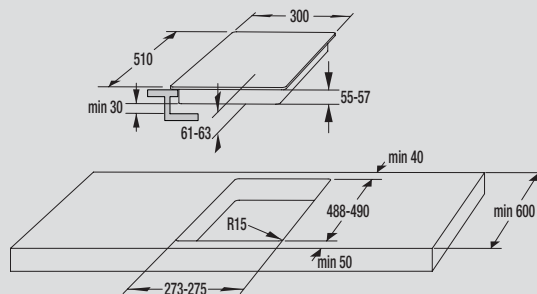


ECT680CSC

Glass ceramic hob (เตากระจกเซรามิก)



Material วัสดุ	- Colour: Black - Chamfered front hob edge	- สีดำ - ขอบตัดแบบทรงสามมิติ
Control ระบบควบคุม	- Touch control - Timer function	- ควบคุมแบบระบบสัมผัส - ฟังก์ชันตั้งเวลา
Features คุณสมบัติการทำงาน	- BoilControl, prevents boil-overs - StopGo function - StayWarm function - FishZone	- ฟังก์ชันควบคุมการเดือดป้องกันน้ำล้น - ฟังก์ชันหยุดการทำงานชั่วคราว - ฟังก์ชันอุ่นอาหารให้ร้อนอยู่เสมอ - เตาปรุงอาหารขนาดใหญ่
Cooking Surface การทำงานของเตา	- 2 HiLight heating zones + 1 triple HiLight heating zone + 1 oval HiLight heating zone Left front: Triple heating zone 21/17,5/12 cm, 2,3 kW, Right front: Ø 14,5 cm, 1,2 kW, Left behind: Ø 14,5 cm, 1,2 kW, Right behind: Ø 26,5×17 cm, 2,4 kW	- หัวเตาวงกลม 2 หัว + หัวเตาวงกลมสามชั้น 1 หัว + หัวเตาวงรี 1 หัว ด้านหน้าซ้าย Ø: หัวเตาแบบวงสามชั้น 21/17.5/12 เซนติเมตร, 2.3 กิโลวัตต์, ด้านหน้าขวา Ø: 14.5 เซนติเมตร, 1.2 กิโลวัตต์, ด้านหลังซ้าย Ø: 14.5 เซนติเมตร, 1.2 กิโลวัตต์, ด้านหลังขวา Ø: 26.5×17 เซนติเมตร, 2.4 กิโลวัตต์
Safety ความปลอดภัย	- Residual heat indicator - Safety control hob lock - ChildLock	- ระบบแสดงความร้อนคงเหลือบนเตา - ระบบควบคุมการล็อกเตาเพื่อความปลอดภัย - ระบบล็อกเพื่อความปลอดภัยสำหรับเด็ก
Technical data ข้อมูลทางเทคนิค	- Connection rating: 7100 W - Dimensions (HxWxD): 5,1 × 59,5 × 51 cm - Niche dimensions min-max (HxWxD): 6,7 × 55,8-56 × 49 cm	- พลังงานไฟฟ้ารวมที่ใช้ : 7100 วัตต์ - ขนาด: 5.1 × 59.5 × 51 เซนติเมตร - ขนาดการติดตั้ง น้อยสุดถึงมากที่สุด (สxทxล): 6.7 × 55.8-56 × 49 เซนติเมตร

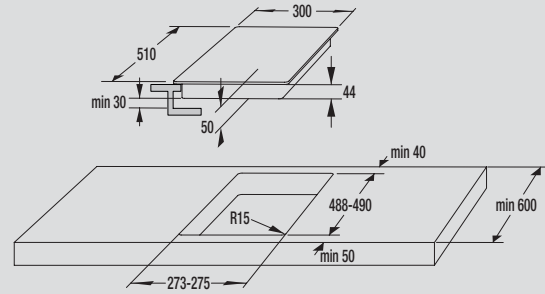


IT332CSC

Induction hob (เตาอินดักชั่น)



Material วัสดุ	<ul style="list-style-type: none"> - Colour: Black - Chamfered front hob edge 	<ul style="list-style-type: none"> - สี: สีดำ - ขอบตัดแบบทรงสามมิติ
Control คุณสมบัติการทำงาน	<ul style="list-style-type: none"> - Touch control - Timer function 	<ul style="list-style-type: none"> - ควบคุมแบบระบบสัมผัส - ฟังก์ชันตั้งเวลา
Cooking Surface การทำงานของเตา	<ul style="list-style-type: none"> - 2 induction heating zones Front: Ø 16 cm, 1,4 kW, Behind: Ø 20 cm, 2,3/3 kW 	<ul style="list-style-type: none"> - โซนความร้อน 2 หัวเตา ด้านหน้า Ø: 16 เซนติเมตร, 1.4 กิโลวัตต์, ด้านหลัง Ø: 20 เซนติเมตร, 2.3/3 กิโลวัตต์
Safety ความปลอดภัย	<ul style="list-style-type: none"> - Residual heat indicator - Safety control hob lock - ChildLock 	<ul style="list-style-type: none"> - ระบบแสดงความร้อนคงเหลือบนเตา - ระบบควบคุมการล็อกเตาเพื่อความปลอดภัย - ระบบล็อกเพื่อความปลอดภัยสำหรับเด็ก
Technical data ข้อมูลทางเทคนิค	<ul style="list-style-type: none"> - Connection rating: 3650 W - Dimensions (HxWxD): 6,1 × 30 × 51 cm - Niche dimensions (HxWxD): 5,7 × 27,5 × 49 cm 	<ul style="list-style-type: none"> - พลังงานไฟฟ้ารวมที่ใช้ : 3650 วัตต์ - ขนาด: 6.1 × 30 × 51 เซนติเมตร - ขนาดการติดตั้ง (สxกxล): 5.7 × 27.5 × 49 เซนติเมตร



ECT310CSC

Glass ceramic hob (เตากระจกเซรามิก)

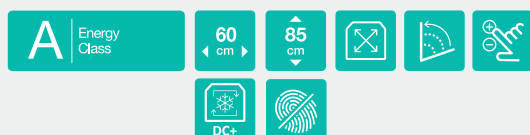


Material วัสดุ	<ul style="list-style-type: none"> - Colour: Black - Chamfered front hob edge 	<ul style="list-style-type: none"> - สีดำ - ขอบตัดแบบทรงสามมิติ
Control ระบบควบคุม	<ul style="list-style-type: none"> - Touch control 	<ul style="list-style-type: none"> - ควบคุมแบบระบบสัมผัส
Features คุณสมบัติการทำงาน	<ul style="list-style-type: none"> - BoilControl, prevents boil-overs 	<ul style="list-style-type: none"> - ฟังก์ชันควบคุมการเดือดป้องกันน้ำล้น
Cooking Surface การทำงานของเตา	<ul style="list-style-type: none"> - 2 HiLight heating zones Front: Ø 18 cm, 1,8 kW, Behind: Ø 14,5 cm, 1,2 kW 	<ul style="list-style-type: none"> - โซนความร้อน 2 หัวเตา ด้านหน้า Ø: 18 เซนติเมตร, 1.8 กิโลวัตต์, ด้านหลัง Ø: 14.5 เซนติเมตร, 1.2 กิโลวัตต์
Safety ความปลอดภัย	<ul style="list-style-type: none"> - Residual heat indicator - Safety control hob lock - ChildLock 	<ul style="list-style-type: none"> - ระบบแสดงความร้อนคงเหลือบนเตา - ระบบควบคุมการล็อกเตาเพื่อความปลอดภัย - ระบบล็อกเพื่อความปลอดภัยสำหรับเด็ก
Technical data ข้อมูลทางเทคนิค	<ul style="list-style-type: none"> - Connection rating: 3000 W - Dimensions (HxWxD): 5 × 30 × 51 cm - Niche dimensions (HxWxD): 4,6 × 27,5 × 49 cm 	<ul style="list-style-type: none"> - พลังงานไฟฟ้ารวมที่ใช้ : 3000 วัตต์ - ขนาด: 5 × 30 × 51 เซนติเมตร - ขนาดการติดตั้ง (สxทxล): 4.6 × 27.5 × 49 เซนติเมตร



EC6351XC

Electric cooker (เตาไฟฟ้า-เตาอบแบบตั้งพื้น)



Material วัสดุ	<ul style="list-style-type: none"> - Colour of brushed stainless steel - Control panel materia: Stainless steel - Door material: Glass - GentleClose door hing 	<ul style="list-style-type: none"> - สีสแตนเลสสตีล - วัสดุแผงควบคุม: สแตนเลสสตีล - วัสดุประตู: กระดาษ - ระบบปิดประตูเตาอบแบบนุ่มนวล
Efficiency ประสิทธิภาพ	<ul style="list-style-type: none"> - Multisystem oven BigSpace - 67 l - SuperSize baking area - HomeMADE® modelled on traditional wood-fired bread oven 	<ul style="list-style-type: none"> - เตาอบ Multisystem ขนาดพื้นที่ใหญ่: 67 ลิตร - พื้นที่ถาดอบขนาดใหญ่ - เตาอบ "โฮมเมด" ดีไซน์ตามแนวคิดของเตาอบถ่านไม้แบบดั้งเดิมลิขสิทธิ์เฉพาะของ Gorenje
Control ระบบควบคุม	<ul style="list-style-type: none"> - Knob shape: Ergonomic knobs - Control: IconLed 	<ul style="list-style-type: none"> - ลักษณะลูกบิด: ลูกบิด - ระบบสัมผัสที่ไอคอนบนจอ LED
Hob เตา	<ul style="list-style-type: none"> - Glass ceramic hob - Cooking zones: 4 HiLight heating zones - Left front: Ø two ring 21/12 cm, 2,2 kW, - Right front: Ø 14,5 cm, 1,2 kW, - Left behind: Ø 14,5 cm, 1,2 kW, - Right behind: Ø 18 cm, 1,8 kW 	<ul style="list-style-type: none"> - เตากระจกเซรามิก - โซนประกอบอาหาร: หัวเตาอินดักชั่น 4 หัว - ด้านหน้าซ้าย Ø: 2วง 21/12 เซนติเมตร, 2,2 กิโลวัตต์, - ด้านหน้าขวา Ø: 14,5 เซนติเมตร, 1,2 กิโลวัตต์, - ด้านหลังซ้าย Ø: 14,5 เซนติเมตร, 1,2 กิโลวัตต์, - ด้านหลังขวา Ø: 18 เซนติเมตร, 1,8 กิโลวัตต์
Features คุณสมบัติการทำงาน	<ul style="list-style-type: none"> - Interior light: Illumination - Baking on different levels at the same time 	<ul style="list-style-type: none"> - ระบบไฟส่องสว่าง - สามารถอบหลายชั้นได้ในเวลาเดียวกัน
Equipment อุปกรณ์เสริม	<ul style="list-style-type: none"> - 1 shallow enameled baking pan - 1 deep enameled baking pan - Wire shelf - Oven guides: 1x wire guides 	<ul style="list-style-type: none"> - ถาดอบก้นตื้น 1 ชั้น - ถาดอบก้นลึก 1 ชั้น - ชั้นตะแกรง - ชั้นวางลวด 1 อัน
Safety ความปลอดภัย	<ul style="list-style-type: none"> - Residual heat indicator - Thermoelectric fuse - Dynamic oven cooling plus - DC+ - Double glazed oven door with one heat deflector (CompactDoor) 	<ul style="list-style-type: none"> - ระบบแสดงความร้อนคงเหลือบนเตา - ฟิวส์ คัดเอาต์ความร้อน - ระบบระบายความร้อนแบบไดนามิกพลัส - กระดาษ 2 ชั้น พร้อมชั้นสะท้อนความร้อน 1 ชั้น (ประตูเตาอบแบบจับไม่ร้อน)
EasyCleaning การทำความสะอาด	<ul style="list-style-type: none"> - SilverMatte - TouchFree Inox - Removable flat oven inner door glass surface 	<ul style="list-style-type: none"> - พังกัสนทำความสะอาดด้วยไอน้ำ - ผนังด้านในเคลือบหินเคลือบพิเศษ 3 ชั้น ทนความร้อน ง่ายต่อการทำความสะอาด - ประตูเตาอบสามารถถอดออกได้
Technical data ข้อมูลทางเทคนิค	<ul style="list-style-type: none"> - Energy consumption: 0,82 kWh (venting), 0,92 kWh (conventional) - Connection rating: 9700 W - Dimensions (HxWxD): 85 × 60 × 60 cm 	<ul style="list-style-type: none"> - พลังงานไฟฟ้าที่ใช้ 0.82 กิโลวัตต์ (การระบายอากาศ), 0.92 กิโลวัตต์ (แบบคอนเวนชันนอล) - พลังงานไฟพร้อมที่ใช้ : 9700 วัตต์ - ขนาด: 85 × 60 × 60 เซนติเมตร



gorenje

We reserve the right to change price, model and specifications without notice. ขอสงวนสิทธิ์ในกรณีเปลี่ยนแปลงราคาและสินค้า ในกรณีผิดพลาดจากการพิมพ์ โดยไม่ต้องแจ้งล่วงหน้า



A HELPING HAND FROM ABOVE

Hoods

Gorenje hoods bring two in one as they are technologically advanced tools in the form of superbly designed objects. They are a perfect companion to a modern lifestyle – they contribute to a healthier living environment, efficiently remove bad smells and work silently and reliably. Gorenje hoods are made of top quality materials and offer the best user experience whilst cooking, cleaning or simply just watching them.





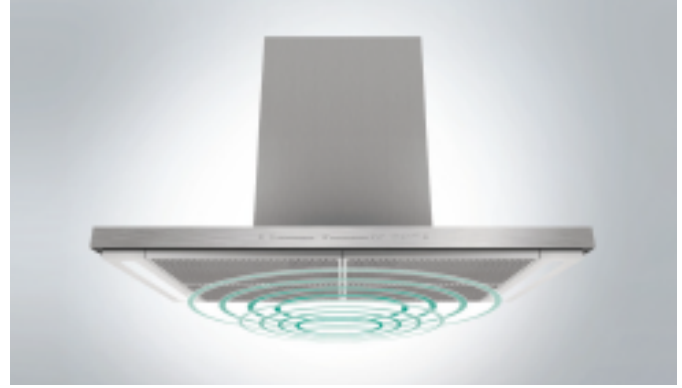


AdaptAir

No smell. Just air.

Patented AdaptAir technology ensures completely even air extraction over the entire hood surface. Steam, smells and impurities no longer enter the kitchen air.

สิทธิบัตรเฉพาะของโกเรนเจ เทคโนโลยี AdaptAir ที่มีประสิทธิภาพ สามารถดูดอากาศบริเวณห้องครัวได้อย่างดีเยี่ยม ไม่ว่าจะเป็นควัน กลิ่น สิ่งสกปรกต่าง ๆ บนผนังซึ่งปิด - เปิด ตามแรงดูดของเครื่องดูดควัน เพื่อให้ประสิทธิภาพการดูดควันเป็นไปโดยเต็มพื้นที่ทั้งหมดของบริเวณทำอาหาร



AdaptTech

Automatic fan operation

The sensor detects the level of impurities in the steam, humidity and gases. The hood automatically adjusts the fan speed accordingly or even completely stops the fan when it is no longer needed.

AdaptTech เซนเซอร์ตรวจจับระดับสิ่งสกปรกที่อยู่ในควัน ความชื้นและ ไขมัน โดยเครื่องดูดควันจะปรับระดับความแรงพัดลมอัตโนมัติ และจะหยุดทำงานเองเมื่อการทำงานเสร็จสิ้น

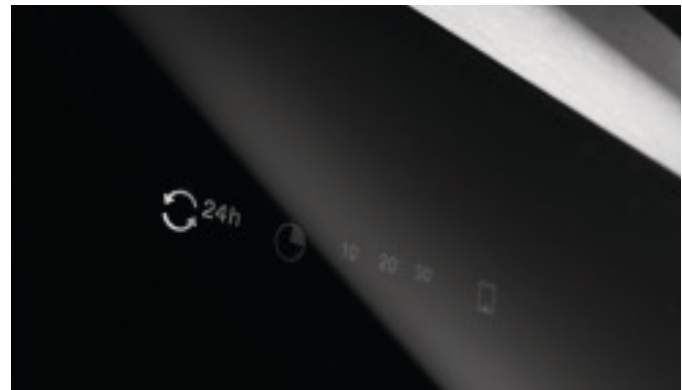


LedLight

See what you're cooking

LED lighting provides excellent and highly efficient illumination of the cooking hob and represents an important aesthetic and functional element in the kitchen. Its useful life is thirty times as long as that of conventional light bulbs, and it saves up to ten times as much power.

หลอดไฟ LED ให้ความสว่างที่ดียอดเยี่ยมในระหว่างที่คุณทำอาหารอยู่บนเตาและเป็นตัวแทนของความงามของครัวคุณ หลอดไฟที่ใช้มีอายุการใช้งานที่ยาวนานและยังช่วยให้คุณประหยัดไฟฟ้า

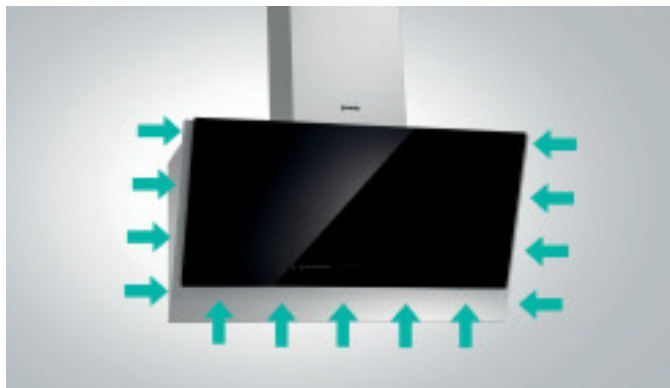


Timer and refresh

Always fresh and on time

Gorenje hoods can be automatically switched off in 10, 20 or 30 minutes. The refresh function is activated every hour and automatically starts refreshing the air for ten minutes.

ฟังก์ชันตั้งเวลาปิดอัตโนมัติ (10, 20 หรือ 30 นาที) รวมถึงมีฟังก์ชันระบายอากาศอัตโนมัติทุกๆ ชั่วโมง โดยจะทำงานในแต่ละรอบ รอบละ 10 นาที เพื่อทำให้อากาศในห้องสะอาด และสดชื่นอยู่เสมอ



P.A.S. System

Smart, targeted air extraction with less noise

Innovative perimetric aspiration system (P.A.S.) directs its extraction power to the edges. This approach reduces energy consumption and noise at the same time. As a result air extraction is considerably more silent and efficient.

ด้วยเทคโนโลยี P.A.S. สามารถดูดอากาศได้รอบตัวเครื่อง ด้วยวิธีนี้จะทำให้ลดการใช้พลังงาน สามารถดูดควันได้อย่างมีประสิทธิภาพอย่างสูง และมีเสียงการทำงานที่เบา ไร้เสียงรบกวน



Polyurethane filter

Benefits of polyurethane foam

Unique AdaptAir and aluminium grease filters are enhanced with a special polyurethane foam that eliminates up to 98% of all grease particles and other impurities. At the same time, the hood maintains its absorption efficiency.

เอกลักษณ์เฉพาะของ AdaptAir และ แผ่นอลูมิเนียมกรองน้ำมัน ช่วยยกระดับทำให้ชั้นโฟมโพลียูรีเทนแบบพิเศษขจัดไขมันขนาดเล็กและสิ่งสกปรกอื่นๆ ได้ถึง 98% ขณะเดียวกันประสิทธิภาพการดูดควันก็ยังคงระดับที่ดีเยี่ยม



TouchFree coating

Shiny and fingerprint-free finish

All stainless steel surfaces are coated with a special TouchFree film that prevents fingerprints markings, leaving the surface always shiny and making cleaning much easier.

พื้นผิวสแตนเลสทั้งตัวเครื่องดูดควัน ได้รับการเคลือบผิวด้วยชั้นฟิล์มพิเศษปกป้องการเกิดรอยนิ้วมือซึ่งจะทำให้พื้นผิวของเครื่องดูดควันมีความเงางามอยู่เสมอ และการทำความสะอาดก็เป็นไปโดยง่ายดาย



TouchControl

Everything is under your control

A special innovative interface enables easy and instant changes between different power levels and lighting intensities.

เทคโนโลยีพิเศษที่ใช้ระบบสัมผัสบนพื้นผิว สามารถปรับเปลี่ยนระดับแรงดูด และความสว่างของไฟ ได้อย่างง่ายดาย



GentleClose

Smooth closing

Some pull out hood models now feature a new comfortable way of closing - just like the kitchen furniture. The new GentleClose function enables simple, silent and elegant closing. A gentle push is enough for the hood to softly retract to its housing.

เครื่องดูดควันแบบเลื่อนเก็บได้รุ่นใหม่ สามารถทำให้คุณเลื่อนเก็บได้อย่างง่ายดาย ด้วยเทคโนโลยี GentleClose เพียงแค่คุณออกแรงกดเพียงเล็กน้อย เครื่องดูดควันก็เลื่อนเข้าไปเก็บ หรือเลื่อนออกมาได้ลื่นไม่มีสะดุด



SliderTouch

Easy control

A special innovative slider enables easy and instant changes between different power levels and lighting intensities.

เทคโนโลยีพิเศษที่ทำให้ระบบสัมผัสเลื่อนอย่างง่ายดาย และสามารถปรับเปลี่ยนระดับพลังแรงดูดควันและระดับความสว่างของไฟได้อีกด้วย



Matching design

Perfectly blending in

New generation of Gorenje kitchen hoods is a unique combination of optimum functionality and perfection in design. In addition to state-of-the-art technology, they boast a uniform appearance with other built-in kitchen appliances allowing them to blend in harmoniously with any interior while affording a number of different layouts.

เครื่องใช้ไฟฟ้าของโกเรเน่ยนั้น มีความสวยงามที่เป็นเอกลักษณ์ ไม่ว่าจะครัวสไตล์ไหนสามารถเข้ากับเครื่องเฟอร์นิเจอร์อื่นของคุณอย่างไม่มีที่ติ ผสมผสานความสวยงามอย่างลงตัว



Noise level

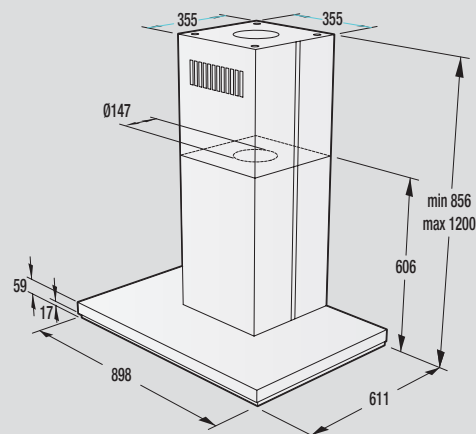
Not louder than a whisper

In today's homes, the kitchen is a new focal point, which in turn has focused on noise levels produced by cooker hoods. Over the last few years, the capacity of hoods has increasingly significantly, and sound-absorbing materials are increasingly being used in many of Gorenje cooker hoods.

ห้องครัวเป็นสิ่งสำคัญในบ้าน เราจึงให้ความสำคัญกับเครื่องดูดควันที่ดีที่สุด ไม่มีเสียงดังจากการทำงานมารบกวน เราจึงพัฒนาเทคโนโลยีให้มีเสียงการทำงานให้เบาที่สุด โดยใส่ฉนวนกันเสียงเพื่อลดเสียงรบกวน

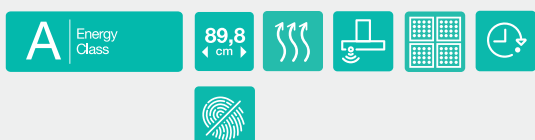
gorenje

We reserve the right to change price, model and specifications without notice. ขอสงวนสิทธิ์ในการเปลี่ยนราคาและสินค้า ในกรณีผิดพลาดจากการพิมพ์ โดยไม่ต้องแจ้งล่วงหน้า

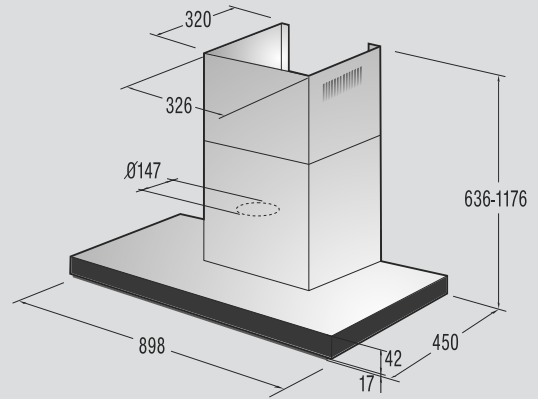


IHT961S2X

Freestanding island cooker hood (เครื่องดูดควันกลางห้อง)

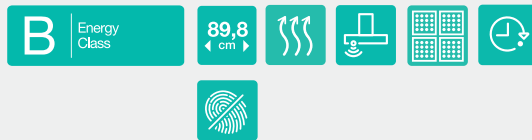


Material วัสดุ	<ul style="list-style-type: none"> - Venting with air extraction or recirculation - Material of housing/chimney: stainless steel / stainless steel - Colour of housing/chimney: stainless steel / stainless steel 	<ul style="list-style-type: none"> - ระบายด้วยการดูดหรือหมุนเวียนอากาศ - วัสดุปล้องควันไฟ: สแตนเลสสตีล / สแตนเลสสตีล - สีปล้องควันไฟ: สแตนเลสสตีล / สแตนเลสสตีล
Efficiency ประสิทธิภาพ	<ul style="list-style-type: none"> - Maximum extraction rate by extraction operation: 1000 m³/h - Venting tube diameter: 15 cm 	<ul style="list-style-type: none"> - การระบายอากาศแบบหมุนเวียนภายนอก: 1000 ลูกบาศก์เมตร - เส้นผ่าศูนย์กลางปล้องระบายควัน: 15 เซนติเมตร
Control ระบบควบคุม	<ul style="list-style-type: none"> - AdaptTech: Automatic fan operation - Electronic control - Control setting: Touch control on metal - Timer function - Number of speed positions: 3 	<ul style="list-style-type: none"> - AdaptTech ปรับแรงดูดควันอัตโนมัติ - ควบคุมแบบอิเล็กทรอนิกส์ - ควบคุมแบบระบบสัมผัสบนโลหะ - ฟังก์ชันตั้งเวลาปิดอัตโนมัติ - จำนวนปรับระดับความเร็ว: 3 ระดับ
Features คุณสมบัติการทำงาน	<ul style="list-style-type: none"> - TouchFree Inox - Constant ventilation ReFresh - Lamp type: Led strip - Dimmer function - Number of lights: 2 - Power of lights: 14 W 	<ul style="list-style-type: none"> - ระบบสัมผัสไร้รอยนิ้วมือ - ฟังก์ชันปรับอากาศให้บริสุทธิ์อย่างต่อเนื่อง - ประเภทไฟ: LED - ฟังก์ชันหรี่ไฟ - จำนวนไฟส่องสว่าง: 2 ดวง - กำลังไฟ: 14 วัตต์
Equipment อุปกรณ์เสริม	<ul style="list-style-type: none"> - Filter material: Washable stainless steel with polyurethane foam and flaps - AdaptAir - Grease filter indicator - Number of motors: 1 - Motor type: Capacitor motor - No return airflow flap: 150 mm 	<ul style="list-style-type: none"> - วัสดุตัวกรอง: แผ่นสแตนเลสสตีลแบบถอดล้างได้พร้อมด้วยโฟมโพลียูรีเทนและบานพับ - ออกแบบพิเศษให้ดูดควันได้เต็มประสิทธิภาพ เสี่ยงรบกวนต่ำ - ตัวแสดงผลตะแกรงกรองน้ำมัน - จำนวนมอเตอร์: 1 - ประเภทมอเตอร์: มอเตอร์แบบมีตัวเก็บประจุ - แผ่นพลาสติกปิดกั้นลมไหลย้อนกลับ: 150 มิลลิเมตร
Technical data ข้อมูลทางเทคนิค	<ul style="list-style-type: none"> - Max. noise level: 65 dB(A) re 1 pW - Product dimensions (HxWxD): 5,9 × 89,8 × 61,1 cm - Min. height of the chimney: 797 mm - Max. height of the chimney: 1141 mm - Annual energy consumption : 55,3 kWh 	<ul style="list-style-type: none"> - ระดับเสียงสูงสุด (dB(A) re 1 pW): 65 เดซิเบล - ขนาดผลิตภัณฑ์ (สxกxล) : 5.9 × 89.8 × 61.1 เซนติเมตร - ความสูงมากที่สุดของปล้องควันไฟ: 797 มิลลิเมตร - ความสูงมากที่สุดของปล้องควันไฟ: 1141 มิลลิเมตร - พลังงานไฟฟ้าที่ใช้ต่อปี: 55.3 กิโลวัตต์

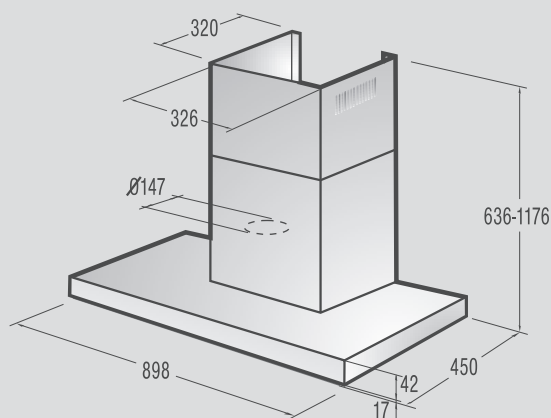


WHT941A2XBG

Wall mounted cooker hood (เครื่องดูดควันแบบติดผนัง)

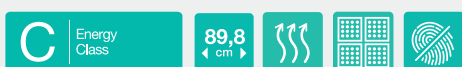


Material วัสดุ	<ul style="list-style-type: none"> - Venting with air extraction or recirculation - Material of housing/chimney: stainless steel and glass / stainless steel - Colour of housing/chimney: stainless steel and black glass / stainless steel 	<ul style="list-style-type: none"> - ระบายด้วยการดูดหรือหมุนเวียนอากาศ - วัสดุปล่องควันไฟ: สแตนเลสสตีลและกระจก / สแตนเลสสตีล - สีปล่องควันไฟ: สแตนเลสสตีลและกระจกดำ / สแตนเลสสตีล
Efficiency ประสิทธิภาพ	<ul style="list-style-type: none"> - Maximum extraction rate by extraction operation: 1000 m³/h - Venting tube diameter: 15 cm 	<ul style="list-style-type: none"> - การระบายอากาศแบบหมุนเวียนภายนอก: 1000 ลูกบาศก์เมตร - เส้นผ่าศูนย์กลางปล่องระบายควัน: 15 เซนติเมตร
Control ระบบควบคุม	<ul style="list-style-type: none"> - AdaptTech: Automatic fan operation - Electronic control - Control setting: Touch control - Timer function - Number of speed positions: 3 	<ul style="list-style-type: none"> - AdaptTech ปรับแรงดูดควันอัตโนมัติ - ควบคุมแบบอิเล็กทรอนิกส์ - ควบคุมแบบระบบสัมผัส - ฟังก์ชันตั้งเวลาปิดอัตโนมัติ - จำนวนปรับระดับความเร็ว: 3 ระดับ
Features คุณสมบัติการทำงาน	<ul style="list-style-type: none"> - TouchFree Inox - Constant ventilation ReFresh - Lamp type: LED - Dimmer function - Number of lights: 2 - Power of lights: 5 W 	<ul style="list-style-type: none"> - ระบบสัมผัสไร้รอยนิ้วมือ - ฟังก์ชันปรับอากาศให้บริสุทธิ์อย่างต่อเนื่อง - ประเภทไฟ: LED - ฟังก์ชันหรี่ไฟ - จำนวนไฟส่องสว่าง: 2 ดวง - กำลังไฟ: 5 วัตต์
Equipment อุปกรณ์เสริม	<ul style="list-style-type: none"> - Filter material: Washable stainless steel with polyurethane foam and flaps - AdaptAir - Grease filter indicator - Number of motors: 1 - Motor type: Capacitor motor - No return airflow flap: 150 mm 	<ul style="list-style-type: none"> - วัสดุตัวกรอง: แผ่นสแตนเลสสตีลแบบถอดล้างได้พร้อมด้วยโฟมโพลียูรีเทนและบานพับ - ออกแบบพิเศษให้ดูดควันได้เต็มประสิทธิภาพ เสียรงบวานต่ำ - ตัวแสดงผลตะแกรงกรองน้ำมัน - จำนวนมอเตอร์: 1 - ประเภทมอเตอร์: มอเตอร์แบบมีตัวเก็บประจุ - แผ่นพลาสติกปิดกันลมไหลย้อนกลับ: 150 มิลลิเมตร
Technical data ข้อมูลทางเทคนิค	<ul style="list-style-type: none"> - Max. noise level: 62 dB(A)re 1 pW - Product dimensions (HxWxD): 5,9 × 89,8 × 45,6 cm - Min. height of the chimney: 577 mm - Max. height of the chimney: 1117 mm - Annual energy consumption : 77,7 kWh 	<ul style="list-style-type: none"> - ระดับเสียงสูงสุด (dB(A) re 1 pW): 62 เดซิเบล - ขนาดผลิตภัณฑ์ (สxกxล) : 5,9 × 89,8 × 45,6 เซนติเมตร - ความสูงมากที่สุดของปล่องควันไฟ: 577 มิลลิเมตร - ความสูงมากที่สุดของปล่องควันไฟ: 1117 มิลลิเมตร - พลังงานไฟฟ้าที่ใช้ต่อปี: 77,7 กิโลวัตต์

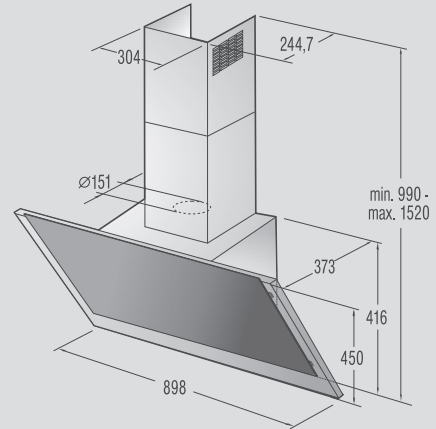


WHT931E2X

Freestanding wall cooker hood (เครื่องดูดควันแบบติดผนัง)



Material วัสดุ	<ul style="list-style-type: none"> - Venting with air extraction or recirculation - Material of housing/chimney: stainless steel / stainless steel - Colour of housing/chimney: stainless steel / stainless steel 	<ul style="list-style-type: none"> - ระบายด้วยการดูดหรือหมุนเวียนอากาศ - วัสดุปล่องควันไฟ: สแตนเลสสตีล / สแตนเลสสตีล - สีปล่องควันไฟ: สแตนเลสสตีล / สแตนเลสสตีล
Efficiency ประสิทธิภาพ	<ul style="list-style-type: none"> - Maximum extraction rate by extraction operation: 1000 m³/h - Venting tube diameter: 15 cm 	<ul style="list-style-type: none"> - การระบายอากาศแบบหมุนเวียนภายนอก: 1000 ลูกบาศก์เมตร - เส้นผ่าศูนย์กลางปล่องระบายควัน: 15 เซนติเมตร
Control ระบบควบคุม	<ul style="list-style-type: none"> - Electronic control - Control setting: Button control - Number of speed positions: 3 	<ul style="list-style-type: none"> - ควบคุมแบบอิเล็กทรอนิกส์ - ควบคุมแบบปุ่มกด - จำนวนปรับระดับความเร็ว: 3 ระดับ
Features คุณสมบัติการทำงาน	<ul style="list-style-type: none"> - TouchFree Inox - Lamp type: Halogen - On/off light switch - Number of lights: 2 - Power of lights: 40 W 	<ul style="list-style-type: none"> - ระบบสัมผัสไร้รอยนิ้วมือ - ประเภทไฟ: แสงสว่างด้วยหลอดฮาโลเจน - สวิตช์เปิดปิดไฟ - จำนวนไฟส่องสว่าง: 2 ดวง - กำลังไฟ: 40 วัตต์
Equipment อุปกรณ์เสริม	<ul style="list-style-type: none"> - Filter material: Washable stainless steel with polyurethane foam and flaps - AdaptAir - Number of motors: 1 - Motor type: Capacitor motor - No return airflow flap: 150 mm 	<ul style="list-style-type: none"> - วัสดุตัวกรอง: แผ่นสแตนเลสสตีลแบบถอดล้างได้พร้อมด้วยโฟมโพลียูรีเทนและบานพับ - ออกแบบพิเศษให้ดูดควันได้เต็มประสิทธิภาพ เสี่ยงรบกวนต่ำ - จำนวนมอเตอร์: 1 - ประเภทมอเตอร์: มอเตอร์แบบมีตัวเก็บประจุ - แผ่นพลาสติกปิดกั้นลมไหลย้อนกลับ: 150 มิลลิเมตร
Technical data ข้อมูลทางเทคนิค	<ul style="list-style-type: none"> - Max. noise level: 70 dB(A)re 1 pW - Product dimensions (HxWxD): 5,9 × 89,8 × 45,6 cm - Min. height of the chimney: 577 mm - Max. height of the chimney: 1117 mm - Annual energy consumption : 81,9 kWh 	<ul style="list-style-type: none"> - ระดับเสียงสูงสุด (dB(A) re 1 pW): 70 เดซิเบล - ขนาดผลิตภัณฑ์ (สxกxล): 5,9 × 89,8 × 45,6 เซนติเมตร - ความสูงมากที่สุดของปล่องควันไฟ: 577 มิลลิเมตร - ความสูงมากที่สุดของปล่องควันไฟ: 1117 มิลลิเมตร - พลังงานไฟฟ้าที่ใช้ต่อปี: 81,9 กิโลวัตต์

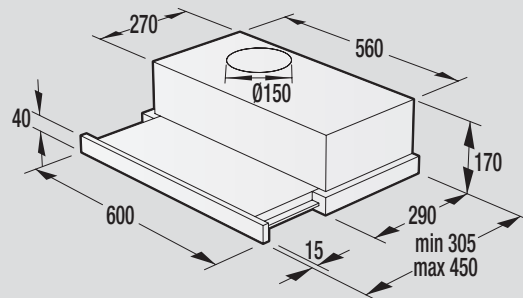


WHI941A3XGB

Wall mounted cooker hood (เครื่องดูดควันแบบติดผนัง)



Material วัสดุ	<ul style="list-style-type: none"> - Venting with air extraction or recirculation - Material of housing/chimney: stainless steel / stainless steel - Colour of housing/chimney: stainless steel and black glass / stainless steel 	<ul style="list-style-type: none"> - ระบายด้วยการดูดหรือหมุนเวียนอากาศ - วัสดุปล่องควันไฟ: สแตนเลสสตีล / สแตนเลสสตีล - สีปล่องควันไฟ: สแตนเลสสตีลและกระจกดำ / สแตนเลสสตีล
Efficiency ประสิทธิภาพ	<ul style="list-style-type: none"> - Maximum extraction rate by extraction operation: 1000 m³/h - Venting tube diameter: 15 cm 	<ul style="list-style-type: none"> - การระบายอากาศแบบหมุนเวียนภายนอก: 1000 ลูกบาศก์เมตร - เส้นผ่าศูนย์กลางปล่องระบายควัน: 15 เซนติเมตร
Control ระบบควบคุม	<ul style="list-style-type: none"> - AdaptTech: Automatic fan operation - Electronic control - Control setting: Touch control - Timer function - Number of speed positions: 3 	<ul style="list-style-type: none"> - AdaptTech ปรับแรงดูดควันอัตโนมัติ - ควบคุมแบบอิเล็กทรอนิกส์ - ควบคุมแบบระบบสัมผัส - ฟังก์ชันตั้งเวลาปิดอัตโนมัติ - จำนวนปรับระดับความเร็ว: 3 ระดับ
Features คุณสมบัติการทำงาน	<ul style="list-style-type: none"> - TouchFree Inox - Constant ventilation ReFresh - Lamp type: LED - Dimmer function - Number of lights: 2 - Power of lights: 5 W - Perimetric suction 	<ul style="list-style-type: none"> - ระบบสัมผัสไร้รอยนิ้วมือ - ฟังก์ชันปรับอากาศให้บริสุทธิ์อย่างต่อเนื่อง - ประเภทไฟ: LED - ฟังก์ชันหรี่ไฟ - จำนวนไฟส่องสว่าง: 2 ดวง - กำลังไฟ: 5 วัตต์ - การดูดอากาศ แบบ Perimetric (P.A.S)
Equipment อุปกรณ์เสริม	<ul style="list-style-type: none"> - Filter material: Washable stainless steel with polyurethane foam - Grease filter indicator - Number of motors: 1 - Motor type: Capacitor motor - No return airflow flap: 150 mm 	<ul style="list-style-type: none"> - วัสดุตัวกรอง: แผ่นสแตนเลสสตีลแบบถอดล้างได้พร้อมด้วยโฟมโพลียูรีเทน - ตัวแสดงผลตะกอนกรองน้ำมัน - จำนวนมอเตอร์: 1 - ประเภทมอเตอร์: มอเตอร์แบบมีตัวเก็บประจุ - แผ่นพลาสติกปิดกันลมไหลย้อนกลับ: 150 มิลลิเมตร
Technical data ข้อมูลทางเทคนิค	<ul style="list-style-type: none"> - Max. noise level: 57 dB(A) re 1 pW - Product dimensions (HxWxD): 45 × 89,8 × 37,3 cm - Min. height of the chimney: 575 mm - Max. height of the chimney: 1105 mm - Annual energy consumption : 73,7 kWh 	<ul style="list-style-type: none"> - ระดับเสียงสูงสุด (dB(A) re 1 pW): 57 เดซิเบล - ขนาดผลิตภัณฑ์ (สxกxล) : 45 × 89.8 × 37.3 เซนติเมตร - ความสูงมากที่สุดของปล่องควันไฟ: 575 มิลลิเมตร - ความสูงมากที่สุดของปล่องควันไฟ: 11105 มิลลิเมตร - พลังงานไฟฟ้าที่ใช้ต่อปี: 73.7 กิโลวัตต์



BHP623E12X

Built-in extendable telescopic cooker hood (เครื่องดูดควันแบบติดตั้งฝัง)



Material วัสดุ	<ul style="list-style-type: none"> - Venting with air extraction or recirculation - Material of housing/chimney: stainless steel and varnished metal - Colour of housing/chimney: stainless steel 	<ul style="list-style-type: none"> - ระบายด้วยการดูดหรือหมุนเวียนอากาศ - วัสดุปล่องควันไฟ: สแตนเลสสตีลและโลหะขัดเงา - สีปล่องควันไฟ: สแตนเลสสตีล
Efficiency ประสิทธิภาพ	<ul style="list-style-type: none"> - Maximum extraction rate by extraction operation: 600 m³/h - Venting tube diameter: 15 cm 	<ul style="list-style-type: none"> - การระบายอากาศแบบหมุนเวียนภายนอก: 600 ลูกบาศก์เมตร - เส้นผ่าศูนย์กลางปล่องระบายควัน: 15 เซนติเมตร
Control ระบบควบคุม	<ul style="list-style-type: none"> - Mechanic control - Control setting: Button control - Number of speed positions: 3 	<ul style="list-style-type: none"> - การควบคุมแบบกดไก - ระบบควบคุมแบบปุ่มกด - จำนวนปรับระดับความเร็ว: 3 ระดับ
Features คุณสมบัติการทำงาน	<ul style="list-style-type: none"> - TouchFree Inox - GentleClose - Lamp type: LED - On/off light switch - Number of lights: 2 - Power of lights: 6 W 	<ul style="list-style-type: none"> - ระบบสัมผัสไร้รอยนิ้วมือ - ปิดอย่างนุ่มนวล - ประเภทไฟ: LED - สวิตช์เปิดปิดไฟ - จำนวนไฟส่องสว่าง: 2 ดวง - กำลังไฟ: 6 วัตต์
Equipment อุปกรณ์เสริม	<ul style="list-style-type: none"> - Filter material: Washable stainless steel with polyurethane foam - Number of motors: 1 - Motor type: Capacitor motor - No return airflow flap: 150 mm 	<ul style="list-style-type: none"> - วัสดุตัวกรอง: แผ่นสแตนเลสสตีลแบบถอดล้างได้พร้อมด้วยโฟมโพลียูรีเทน - จำนวนมอเตอร์: 1 - ประเภทมอเตอร์: มอเตอร์แบบมีตัวเก็บประจุ - แผ่นพลาสติกปิดกันลมไหลย้อนกลับ: 150 มิลลิเมตร
Technical data ข้อมูลทางเทคนิค	<ul style="list-style-type: none"> - Max. noise level: 71 dB(A)re 1 pW - Product dimensions (HxWxD): 17 × 60 × 30,5 cm - Annual energy consumption : 55 kWh 	<ul style="list-style-type: none"> - ระดับเสียงสูงสุด (dB(A) re 1 pW): 71 เดซิเบล - ขนาดผลิตภัณฑ์ (สxกxล): 17 × 60 × 30.5 เซนติเมตร - พลังงานไฟฟ้าที่ใช้ต่อปี: 55 กิโลวัตต์

PROTECTING THE ESSENTIAL

Built-in refrigerators

Although the refrigerator is a centrepiece of any kitchen, this built-in appliance can easily blend in with the environment. In its interior, an array of technologies makes sure that healthy and fresh food is always available. The design of its interior allows convenient and neat storage even when fully loaded with food. In addition to mastering the maintenance of an optimum environment for lasting freshness of food, Gorenje refrigerators are also respectfully silent and prudently economical.







AdaptTech

A refrigerator that recognizes your habits

The refrigerator continuously monitors and analyzes the way you use it. Thus, it can predict when you will open the fridge door and just before you do, it decreases the temperature by 1 or 2 °C to make sure constant temperature is maintained and that the food stays fresh and full of nutrients. No crystal ball needed.

ระบบการทำงานอัจฉริยะ ตู้เย็นจะจดจำการใช้งานของคุณในทุกๆ วันว่าเวลาไหนที่คุณเปิดใช้ตู้เย็นเป็นประจำ โดยตู้เย็นจะทำงานลดอุณหภูมิลงไปอีก 1-2 องศาเซลเซียสไว้ล่วงหน้าก่อนที่ประตูตู้เย็นจะเปิด เพื่อให้แน่ใจว่าอุณหภูมิภายในตู้เย็นจะคงที่และอาหารที่อยู่ข้างในจะสดและรสชาติอาหารจะไม่เสียไป



IonAir with DynamiCooling

Keeps only the pleasant aromas

Advanced fan system with dynamic cooling evenly distributes the ionized air and equalizes the temperature throughout the entire refrigerator. Air enriched with extra negative ions mimics the natural microclimate that keeps the food fresh for longer. Moreover, any type of food can be placed on any shelf in the fridge as there are no temperature differences.

เหนือกว่าด้วยระบบพัดลมพลังเย็นกระจายไอออนแออร์ ช่วยทำให้อุณหภูมิภายในตู้เย็นเท่ากัน ด้วยคุณสมบัติของไอออนประจุลบที่เลียนแบบธรรมชาติจะช่วยเก็บรักษาอาหารให้สดใหม่ได้ยาวนานขึ้น มากกว่านั้นไม่ว่าอาหารประเภทไหนก็สามารถเก็บได้ทุกๆ ชั้นในตู้เย็น เพราะอุณหภูมิที่สม่ำเสมอเท่าๆ กัน จึงไม่จำเป็นต้องเก็บในช่องพิเศษอีกต่อไป



NoFrost DualAdvance

Optimum double air circulation system

Intensive circulation of cool air in the freezer compartment reduces the humidity level and prevents accumulation of frost on the food and ice on the freezer walls. In the refrigerator compartment, it provides optimum food storage conditions. This leads to optimum cooling and freezing control, each adjusted to the respective processes in the two separate parts of the appliance.

- No more freezer defrosting
- Frozen food will no longer stick together.
- Quality frozen food
- Better view of the contents
- More space
- No exchange of odours between the freezer and refrigerator compartment
- Fresh food will not dry out and remain fresh longer

ระบบหมุนเวียนอากาศพิเศษในช่องแช่แข็ง ช่วยลดความชื้นภายในตู้เย็น อันก่อให้เกิดการจับตัวกันเป็นก้อนน้ำแข็งภายในผนังตู้แช่แข็ง ดังนั้นอาหารของคุณไม่ได้รับความเสียหาย ช่องแช่เย็นก็จะให้ความเย็นที่เหมาะสม คุณสามารถปรับอุณหภูมิแต่ละส่วนของช่องแช่เย็นและช่องแช่แข็งได้ตามที่คุณต้องการ

- ละลายน้ำแข็งแบบอัตโนมัติ
- อาหารแช่แข็ง ไม่จับติดกันเป็นก้อน
- อาหารแช่แข็ง ยังรักษาคุณภาพ และคุณสมบัติเหมือนเดิม
- ง่ายต่อการบรรจุอาหารในแต่ละส่วน
- เพิ่มพื้นที่ในการบรรจุอาหาร
- ไร้กลิ่นปะปนกันระหว่างช่องแช่แข็งและช่องแช่เย็น
- อาหารสดในช่องแช่เย็นสดใหม่เสมอ ไม่แห้งจนเกินไป

gorenje

We reserve the right to change price, model and specifications without notice. ขอสงวนสิทธิ์ในการเปลี่ยนราคาและสินค้า ในกรณีผิดพลาดจากการพิมพ์ โดยไม่ต้องแจ้งล่วงหน้า



CrispZone with VitaLight and SmartHumidity

Just like garden-fresh

One of the largest fruit and vegetables bins in the market, CrispZone extends the freshness of your produce with low temperature, automatic humidity control and special light. SmartHumidity keeps the humidity in the drawer at optimum level at all times thanks to a special membrane which automatically lets out excess moisture. VitaLight maintains the natural ripening process to retain vitamins and keep freshly picked or bought fruit and vegetables fresh and crisp for a longer time.

CrispZone ช่องเก็บผักและผลไม้ขนาดใหญ่ที่ทำให้อาหารของคุณนั้นสดได้นานขึ้น โดยมีฟังก์ชันที่สำคัญ 2 ประการที่ทำให้ช่องเก็บนี้มีความพิเศษ 1. SmartHumidity ฟังก์ชันที่ช่วยจัดการกับความชื้นในช่อง โดยมีแผ่นดักความชื้นแบบพิเศษ จะคอยควบคุมและดักจับไม่ให้ความชื้นที่มากเกินไป 2. VitaLight ไฟแบบพิเศษที่ช่วยให้คุณค่าทางสารอาหารและวิตามินนั้นคงอยู่ได้ยาวนานขึ้น



FreshZone

Fresh as if straight from nature

The drawer with the lowest temperature in the refrigerator is ideal for storing meat, fish, fruit, and vegetables. It will preserve the food's freshness, aroma, colour, and flavour for much longer

ช่องลิ้นชักภายในตู้เย็นสำหรับเก็บอาหารจำพวก เนื้อสัตว์ ปลา ผลไม้ และ ผัก โดยช่องนี้ จะให้อุณหภูมิต่ำกว่าช่องแช่ปกติ เพื่อเก็บรักษาความสด กลิ่น สี สัน และรสชาติให้ยาวนานยิ่งขึ้น



MultiAdjust shelves

Endless storage possibilities

These sturdy glass shelves can be very easily adjusted in position, inserted into the fridge or taken out, thereby allowing you complete freedom to adjust the fridge interior according to your specific needs. The tempered glass shelves are highly durable and will securely carry even larger amounts of food.

ชั้นกระจกในตู้เย็นมีความแข็งแรง ทนทาน และง่ายต่อการปรับเปลี่ยนระดับ ตำแหน่งหรือจะเอาออกก็สามารถทำได้ ให้อิสระในการปรับเปลี่ยนการจัดวางภายในตู้เย็นของคุณกระจกที่ใช้เป็นกระจกนิรภัย ทนทานสูง และปลอดภัย



XXL SpaceBox

Enough space to store a turkey

This freezer compartment drawer is the largest in the appliance and it is ideal for storing large items like a turkey, several pizzas, or even cakes.

ช่องแช่แข็งความจุขนาดใหญ่ XXL เพื่อเก็บรักษาอาหารแช่แข็งจำนวนมาก เช่น พิซซ่าหลายๆ ถาด เค้กไอศกรีม หรือ ไก่ทั้งตัว เป็นต้น



LedLight

Well-arranged and efficient

LED lighting in refrigerators provides excellent and highly efficient illumination. Its useful life is thirty times as long as that of conventional light bulbs, and it saves up to ten times as much power.

หลอดไฟ LED ที่ให้แสงสว่างมาก ทำให้คุณมองเห็นอาหารภายในตู้เย็นอย่างชัดเจน แต่ประหยัดพลังงานสูงกว่าหลอดไฟปกติถึง 10 เท่า รวมถึงอายุการใช้งานยาวนานกว่าถึง 30 เท่า



FastFreeze

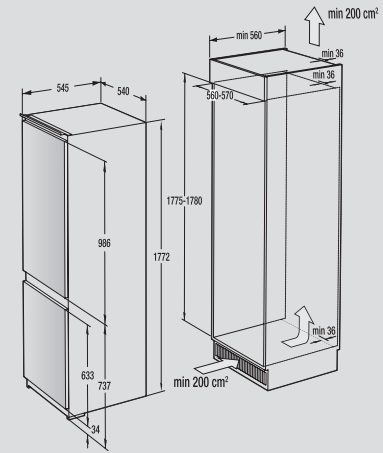
Rapid freezing

The FastFreeze function freezes the food at -24°C to preserve most of the minerals in the food. After approximately 2 days, the function is switched off automatically and the freezer compartment temperature returns to the initial setting. And in case you forget, smart sensors make sure the function is switched on at the right time.

ฟังก์ชันแช่แข็งอย่างรวดเร็วถึง -24 องศาเซลเซียส เพื่อรักษาความสดของอาหารของคุณ หลังจากผ่านไป 2 วัน ฟังก์ชันนี้จะหยุดการทำงานอัตโนมัติ และอุณหภูมิในช่องนี้จะกลับสู่อุณหภูมิปกติที่ได้ตั้งค่าไว้

gorenje

We reserve the right to change price, model and specifications without notice. ขอสงวนสิทธิ์ในการเปลี่ยนราคาและสินค้า ในกรณีผิดพลาดจากการพิมพ์ โดยไม่ต้องแจ้งล่วงหน้า



NRKI2181A1

Built-in integrated fridge freezer (ตู้เย็นแบบติดตั้ง)



Material

วัสดุ

- Colour: White
- Door opening: Reversible door opening
- Door material: Steel sheet
- Door hinge: Door to door hinge
- Climate class: SN, ST, N, T

- สีขาว
- ประตูเปิดแบบกลับด้านได้
- วัสดุประตู: แผ่นโลหะ
- บานพับแบบติดประตู
- ประเภทอุณหภูมิ: ต่ำกว่าปกติ, ซ้ำพรวดปกติ, ธรรมดา, ทropicคอล

Efficiency

ประสิทธิภาพ

- 1 compressor
- Total gross/net volume: 269 / 248 l
- Capacity of cooling compartment: gross/net: 183 / 180 l
- Capacity of freezer compartment: gross/net: 86 / 68 l
- Freezing capacity in 24 hours: 8 kg / 24h
- Power cut safe time: 16 h

- คอมเพรสเซอร์ 1 ตัว
- ขนาดความจุรวม/ปริมาณสุทธิ: 269 / 248 ลิตร
- ความจุของช่องแช่เย็น: รวม/สุทธิ: 183 / 180 ลิตร
- ความจุของช่องแช่แข็ง: รวม/สุทธิ: 86 / 68 ลิตร
- ความจุของช่องแช่แข็งใน 24 ชั่วโมง: 8 กิโลกรัม/ 24 ชั่วโมง
- การเก็บรักษาความเย็นกรณีไฟดับ: 16 ชั่วโมง

Control

ระบบควบคุม

- Electronic control
- Type of display: LED display
- Sound alarm for open door
- Digital temperature indicator for refrigerator
- Sound and visual signal for high temperature in refrigerator: white signal

- ควบคุมแบบอิเล็กทรอนิกส์
- ประเภทของการแสดงผล: จอแสดงผล LED
- เสียงแจ้งเตือนเมื่อมีการเปิดประตู
- ตัวเลขบอกอุณหภูมิในตู้เย็นแบบดิจิทัล
- เสียงและสัญลักษณ์เตือนเมื่ออุณหภูมิในตู้เย็นสูงเกิน: สัญญาณไฟสีขาว

Features

คุณสมบัติการทำงาน

- AdaptTech cooling: Memorizing intelligent system
- NoFrost DualAdvance
- Fan-assisted cooling in fridge
- IonAir with DynamiCooling
- FastFreeze

- ระบบอัจฉริยะที่จดจำพฤติกรรมการใช้ตู้เย็นเพื่อรักษาอุณหภูมิรวมภายในตู้เย็นให้คงที่
- เทคโนโลยีหมุนเวียนลมเย็นในช่องแช่แข็ง ป้องกันการเกิดน้ำแข็งบนอาหารและผนังด้านหลัง
- พัดลมช่วยสร้างความเย็นในตู้เย็น
- เทคโนโลยีสร้างไอออนประจุลบและพัดลมกระจายทั่วตู้เย็น
- ฟังก์ชันแช่แข็งรวดเร็วถึง -24 องศาเซลเซียส เป็นเวลา 2 วัน

Equipment of refrigerator

อุปกรณ์สำหรับช่องแช่เย็น

- LED strip on the ceiling
- 5 glass shelves
- MultiAdjust shelves
- The wire bottle rack
- Trays in refrigerator door: 2 door trays
- Door bottle container : 1 single container with fixed stopper
- Number of cheese and butter storage: 1 MultiBox container
- CrispZone with VitaLight and SmartHumidity
- FreshZone drawer

- แถบ LED บนเพดาน
- ชั้นกระจก 5 ชั้น
- สามารถปรับเปลี่ยนชั้นได้
- ชั้นตะแกรงวางไวน์
- ชั้นที่บานประตู 2 ชั้น
- ช่องเก็บขวดน้ำด้านข้างประตู: ที่วางขวดพร้อมตัวหยุดเลื่อน
- จำนวนที่เก็บชีสและเนย: ถังเก็บอาหารสารพัดประโยชน์ 1 ถัง
- ฟังก์ชัน CrispZone with VitaLight and SmartHumidity
- ช่องเก็บอาหาร ของสด

Equipment of freezer

อุปกรณ์สำหรับช่องแช่แข็ง

- SpaceBox 38 l.
- Freezing compartment: 3 drawers
- 2 glass shelves

- ช่องเก็บของขนาดใหญ่ 38 ลิตร
- ช่องแช่แข็ง: ช่องเก็บอาหาร 3 ชั้น
- ชั้นวางกระจก 2 ชั้น

Technical data

ข้อมูลทางเทคนิค

- Energy class: A+
- Energy consumption kWh/24h: 0,803 kWh
- Level of noise (max.): 39 dB(A)re 1 pW
- Dimensions (HxWxD): 177,2 x 54 x 54,5 cm
- Niche dimensions min-max (HxWxD): 177,5-178 x 56-57 x 56 cm

- ประสิทธิภาพการประหยัดพลังงาน: A+
- พลังงานไฟฟ้าที่ใช้ กิโลวัตต์ต่อ 24 ชั่วโมง: 0.803 กิโลวัตต์
- ระดับเสียงสูงสุด: 39 เดซิเบล re 1 pW
- ขนาดผลิตภัณฑ์ (สxnล): 177.2 x 54 x 54.5 เซนติเมตร
- ขนาดการติดตั้ง น้อยสุดถึงมากที่สุด (สxnล): 177.5-178 x 56-57 x 56 เซนติเมตร

PROTECTING THE ESSENTIAL

Freestanding fridge & freezer



gorenje

We reserve the right to change price, model and specifications without notice. ขอสงวนสิทธิ์ในการเปลี่ยนราคาและสินค้า ในกรณีผิดพลาดจากการพิมพ์ โดยไม่ต้องแจ้งล่วงหน้า





AdaptTech

A refrigerator that recognize your habits

The refrigerator continuously monitors and analyzes the way you use it. Thus, it can predict when you will open the fridge door and just before you do, it decreases the temperature by 1 or 2 °C to make sure constant temperature is maintained and that the food stays fresh and full of nutrients. No crystal ball needed.

ระบบการทำงานอัจฉริยะ ตู้เย็นจะจดจำการใช้งานของคุณในทุกๆวันว่าเวลาไหนที่คุณเปิดใช้ตู้เย็นเป็นประจำ โดยตู้เย็นจะทำงานลดอุณหภูมิลงไปอีก 1-2 องศาเซลเซียสไว้ล่วงหน้าก่อนที่ประตูตู้เย็นจะเปิด เพื่อให้แน่ใจว่าคุณหมูกายในตู้เย็นจะคงที่และอาหารที่อยู่ข้างในจะสดและสารอาหารจะไม่เสียไป



CrispZone with HumidityControl

Fruits and vegetables feel like in a garden

Fresh fruits and vegetables spoil and rot more easily than other kinds of food. In addition to keeping all kinds of fruits and vegetables fresh, this spacious drawer with a 36 l volume gives you the option of setting the humidity level. By setting the HumiditySlider, you can simply adjust the level of moisture, therefore prolonging the lifespan of these foods additionally.

ผักผลไม้สามารถเน่าเสียได้ง่ายกว่าอาหารชนิดอื่นๆ วิธีที่จะเก็บรักษาให้ผักผลไม้ให้มีความสดใหม่ได้นานๆ คือมีช่องเก็บผักแบบพิเศษ ที่มีฟังก์ชันจัดการความชื้นที่สามารถเลือกระดับความชื้นในช่องเก็บผักแบบพิเศษนี้ได้ ทำให้ยืดอายุให้ยาวนานขึ้นและสดใหม่



IonAir with the MultiFlow 360°

Ideal microclimate on every shelf

Advanced technology in the refrigerators emulates the natural process of ionization to keep the food fresh longer. Negatively charged ions generated by the appliance continuously refresh the air to mimic a natural microclimate, thus creating the ideal environment for fresh food. The MultiFlow 360° ventilation system evenly distributes the ionized air through 14 ventilation slots to maintain constant temperature on every shelf.

เทคโนโลยีระดับสูงในตู้เย็น โดยเลียนแบบไอออนธรรมชาติ ช่วยเก็บรักษาอาหารให้ยาวนานขึ้น โดยไอออนประจุลบจะสร้างอากาศที่สดชื่นเหมือนธรรมชาติ ทำให้กลิ่นภายในตู้เย็นมีกลิ่นที่สะอาด เมื่อไอออนประจุลบทำงานร่วมกับระบบระบายความเย็น MultiFlow 360° ที่ติดตั้งไว้ 14 จุด จะกระจายการหมุนเวียนไอออนประจุลบภายในตู้เย็นเพื่อรักษาอุณหภูมิให้เท่ากันในทุกๆชั้น

gorenje

We reserve the right to change price, model and specifications without notice. ขอสงวนสิทธิ์ในการเปลี่ยนราคาและสินค้า ในกรณีผิดพลาดจากกรพิมพ์ โดยไม่ต้องแจ้งล่วงหน้า



XtremeFreeze

Freezing in a flash

When this function is activated, the food placed in a special drawer in the freezer compartment will be frozen in half the usual time. Rapid freezing at extremely low temperatures below -30°C leads to formation of microcrystals. The shock-approach to freezing thus preserves all nutrients and the flavour of the food. After approximately 1 day, the function is automatically switched off and the temperature in the drawer returns to the initial setting.

เมื่อฟังก์ชันนี้เริ่มทำงาน อาหารที่แช่อยู่ในชั้นพิเศษของช่องแช่แข็งนี้ จะถูกแช่แข็งอย่างรวดเร็วกว่าโหมดแช่แข็งทั่วไปถึงครึ่งหนึ่ง การแช่แข็งอย่างรวดเร็วนี้ จะใช้อุณหภูมิที่ -30 องศาเซลเซียส โดยวิธีนี้จะทำให้สารอาหาร รสชาติของอาหารถูกสกัดกั้นแช่แข็งไว้ และจะฟังก์ชันนี้จะหยุดทำงานอัตโนมัติภายใน 1 วัน และจะกลับสู่อุณหภูมิเดิมที่ตั้งค่าไว้



SuperCool

Rapid cooling after weekly shopping

The intensive cooling function drops the refrigerator temperature to 3°C , which is lower than usual by nearly a half. Combined with large volume, this temperature is ideal for rapid cooling of food after major shopping trips. After six hours, the function is switched off automatically and the refrigerator compartment temperature returns to the initial setting.

ฟังก์ชันแช่เย็นอย่างรวดเร็วถึง 3 องศาเซลเซียส เหมาะสำหรับความต้องการแช่อาหารจำนวนมากหลังการช้อปปิ้ง หลังจาก 6 ชั่วโมง ฟังก์ชันนี้จะหยุดการทำงานอัตโนมัติ และอุณหภูมิภายในช่องนี้จะกลับสู่อุณหภูมิปกติที่ตั้งค่าไว้



FastFreeze

Rapid freezing

The FastFreeze function freezes the food at -24°C to preserve most of the minerals in the food. After approximately 2 days, the function is switched off automatically and the freezer compartment temperature returns to the initial setting. And in case you forget, smart sensors make sure the function is switched on at the right time.

ฟังก์ชันแช่แข็งอย่างรวดเร็วถึง -24 องศาเซลเซียส เพื่อรักษาความสดของอาหารของคุณ หลังจากผ่านไป 2 วัน ฟังก์ชันนี้จะหยุดการทำงานอัตโนมัติ และอุณหภูมิในช่องนี้จะกลับสู่อุณหภูมิปกติที่ตั้งค่าไว้



EcoMode

Energy savings

In case of prolonged absence, the fridge can be set to operate in power-saving mode as the door is closed all the time.

ในกรณีที่คุณไม่อยู่บ้านเป็นระยะเวลายาวนาน คุณสามารถตั้งค่าให้ตู้เย็นทำงานอยู่ในฟังก์ชันประหยัดพลังงาน (ECO)



ZeroZone drawer Fresh as if straight from the sea

The drawer with temperature around 0 °C is ideal for storing fresh or marinated meat, fish and seafood. It extends the freshness of delicate food and keeps its natural juiciness and nutrients.

ชั้นเก็บอาหารช่องนี้ จะรักษาอุณหภูมิอยู่ที่ 0 องศาเซลเซียส เพื่อการเก็บรักษาที่สดและ/หรือ เนื้อสัตว์ ปลา และ อาหารทะเล ช่วยยืดระยะเวลาความสดให้นานขึ้น และเก็บรักษาสารอาหารให้คงอยู่



NoFrost Plus No more tedious defrosting

One of the best cooling systems in the market, installed in the freezer compartment, prevents the accumulation of ice and frost to keep the power consumption low, while in the refrigerator compartment, it maintains an ideal microclimate for fresh food. Circulation of ionized air prevents the food from drying out and retains its vitamins and minerals.

ระบบการทำความเย็นที่ดีที่สุด ป้องกันการเกิดน้ำแข็งภายในช่องแช่แข็ง ในขณะที่ช่องแช่เย็นยังคงรักษาความชุ่มชื้นจากอาหารไว้ โดยไม่ให้แห้งจนเกินไป รักษาแร่ธาตุและวิตามินของอาหาร



LED Electronic control via LED display Getting it just right every time

Electronic control via LED display on the refrigerator or the upright freezer from the Advanced line allows setting the temperature inside the appliance in a user-friendly and comfortable way. The control display also allows activating the SuperCool function on the refrigerator, and the FastFreeze function on the upright freezer. In case of a sudden increase of temperature, a special signal will light up on both displays, and an acoustic signal will be emitted.

จอแสดงผลควบคุมแบบ LED บนตู้เย็น ใช้งานง่าย สะดวกสบาย สามารถควบคุมฟังก์ชันต่างๆ ไม่ว่าจะเป็นฟังก์ชัน SuperCool หรือ FastFreeze ก็ทำได้ง่าย ๆ บนจอแสดงผลข้างหน้า ในกรณีที่อุณหภูมิภายในมีการเปลี่ยนแปลงเพิ่มขึ้น จะมีสัญญาณไฟเตือนบอกบนจอแสดงผล พร้อมกับเสียงเตือน



XXL SpaceBox Enough space to store a turkey

This freezer compartment drawer is the largest in the appliance and it is ideal for storing large items like a turkey, several pizzas, or even cakes.

ช่องแช่แข็ง ความจุขนาดใหญ่ XXL เพื่อเก็บอาหารแช่แข็งจำนวนมาก เช่น พิซซ่าหลายๆ ถาด เค้กไอศกรีม ไก่ทั้งตัว เป็นต้น

gorenje

We reserve the right to change price, model and specifications without notice. ขอสงวนสิทธิ์ในการเปลี่ยนราคาและสินค้า ในกรณีผิดพลาดจากการพิมพ์ โดยไม่ต้องแจ้งล่วงหน้า



SimpleSlide shelves

For both tall and short bottles

Height-adjustable shelves in the refrigerator door can be easily moved up or down to accommodate up to 5 kilograms of food of different shapes or sizes.

ชั้นเก็บที่อยู่ประตูข้างใน สามารถเลื่อนปรับระดับ ขึ้น-ลง ได้ และสามารถรับน้ำหนักได้ถึง 5 กิโลกรัม เหมาะสำหรับเก็บอาหารและเครื่องดื่มที่มีขนาดและรูปร่างที่ต่างกันได้หลากหลายแบบ



MultiBox

Multi-functional, practical box

The multi-purpose bin with a cover in the refrigerator door can be used for storing cheese, onions, and other food with a pungent smell. It keeps the food fresh

กล่องเก็บอาหารสารพัดประโยชน์ พร้อมฝาปิดซีลิโคนป้องกันกลิ่น และป้องกันอาหารภายในให้แห้ง เหมาะสำหรับเก็บอาหารที่มีกลิ่น เช่น ซีส หัวหอม ยังสามารถใช้เป็นถาดวางไข่หรือทำน้ำแข็งได้



Bottle rack

The right place for bottles and cans

A special rack is provided for the bottles in the refrigerator. It is mounted under the glass shelf to optimize the use of storage space. It can hold up to 9 wine bottles or 14 half-litre cans in two levels

ตะแกรงสำหรับวางขวดในตู้เย็น จะวางอยู่ใต้ชั้นกระจก สามารถวางขวดไวน์ได้ถึง 9 ขวด หรือ สามารถวางช้อนกระป๋องน้ำได้ถึง 14 กระป๋อง



SlotIn

No limits for door opening

Owing to the functionality of opening the refrigerator door at a right angle, all shelves and bins can be fully pulled out. This solution is ideal for refrigerators placed against a side wall, or adjacent to a countertop or another appliance.

ด้วยการออกแบบการประตูดตู้เย็นที่สามารถทำมุมองศาในการเปิดได้มากขึ้น เพื่อแก้ปัญหาการเปิดประตูชนผนังกำแพงหรือ ติดเคาน์เตอร์ครัวด้านข้าง ทำให้คุณสามารถนำถาดวางหรือลิ้นชักภายในตู้ออกมาได้อย่างง่ายดาย



LedLight

Well-arranged and efficient

LED lighting in refrigerators provides excellent and highly efficient illumination. Its useful life is thirty times as long as that of conventional light bulbs, and it saves up to ten times as much power.

หลอดไฟ LED ที่ให้แสงสว่างมาก ทำให้คุณมองเห็นอาหารภายในตู้เย็นอย่างชัดเจน แต่ประหยัดพลังงานสูงกว่าหลอดไฟปกติถึง 10 เท่า รวมถึงอายุการใช้งานยาวนานกว่าถึง 30 เท่า



Genuine Inox

Full advantages of stainless steel

All IonGeneration refrigerators stand out for their aesthetics, specially with its stainless steel door. They are coated with a special TouchFree coating for a clean and fingerprint-free appearance. Stainless steel affords durability that extends the appliance useful life while also making it fully recyclable.

ตู้เย็นของโกเรเนเย่ใช้วัสดุที่สวยงาม ด้วยสแตนเลสตีลแบบพิเศษ ทำให้ไม่เกิดรอยนิ้วมือ มั่นใจได้ว่ารอยนิ้วมือจะไม่ปรากฏแน่นอน อีกทั้งสแตนเลสตีลยังคงทน ยืดอายุการใช้งาน และช่วยรักษาสีเงาตลอดอีกด้วย

gorenje

We reserve the right to change price, model and specifications without notice. ขอสงวนสิทธิ์ในการเปลี่ยนราคาและสินค้า ในกรณีผิดพลาดจากกรพิมพ์ โดยไม่ต้องแจ้งล่วงหน้า



NRK6192TX

Freestanding fridge freezer (ตู้เย็นแบบตั้งพื้น)



Material วัสดุ

- Colour: Grey metallic
- Door opening: Reversible door opening
- Door material: Genuine Inox with TouchFree coating
- Climate class: SN, ST, N, T

- สีเมทัลลิกเทา
- ประตูด้านเปิด: ประตูเปิดแบบกลับด้านได้
- วัสดุประตูไม่ทิ้งรอยนิ้วมือจากการสัมผัส
- ประเภทอุณหภูมิ: ต่ำกว่าปกติ, ซ้ำทรอปิค, ธรรมดา, ทรอปิคอล

Efficiency ประสิทธิภาพ

- 1 compressor
- Total gross/net volume: 329 / 307 l
- Capacity of cooling compartment: gross/net: 231 / 222 l
- Capacity of freezer compartment: gross/net: 98 / 85 l
- Freezing capacity in 24 hours: 12 kg / 24h
- Power cut safe time: 18 h

- คอมเพรสเซอร์ 1 ตัว
- ขนาดความจุรวม/ปริมาณสุทธิ: 329 / 307 ลิตร
- ความจุของช่องแช่เย็น: รวม/สุทธิ: 231 / 222 ลิตร
- ความจุของช่องแช่แข็ง: รวม/สุทธิ: 98 / 85 ลิตร
- ความจุของช่องแช่แข็งใน 24 ชั่วโมง: 12 กิโลกรัม/ 24 ชั่วโมง
- การเก็บรักษาความเย็นกรณีไฟดับ: 18 ชั่วโมง

Control ระบบควบคุม

- Electronic control on door
- Type of display: LED display
- Sound alarm for open door
- Digital temperature indicator for refrigerator
- Sound and visual signal for high temperature in refrigerator: white signal

- ระบบควบคุมแบบอิเล็กทรอนิกส์บนประตู
- ประเภทของการแสดงผล: จอแสดงผล LED
- เสียงแจ้งเตือนเมื่อมีการเปิดประตู
- ตัวเลขบอกอุณหภูมิในตู้เย็นแบบดิจิทัล
- เสียงและสัญญาณเตือนเมื่ออุณหภูมิในตู้เย็นสูงเกิน: สัญญาณไฟสีขาว

Features คุณสมบัติการทำงาน

- IonAir with MultiFlow 360°
- AdaptTech cooling: Memorizing intelligent system
- Slot-in: possibility to put the appliance into the kitchen niche 60 cm
- NoFrost Plus
- SuperCool
- FastFreeze
- Saving programme EcoMode

- ปลั๊กไอออนประจุลบ ทำงานร่วมกับพัดลมกระจายความเย็น
- ระบบอัจฉริยะที่จดจำพฤติกรรมการใช้ตู้เย็นเพื่อรักษาอุณหภูมิรวมภายในตู้เย็นให้คงที่
- การออกแบบการเปิดประตูที่ทำให้วางของได้เต็มความสูงช่อง 60 เซนติเมตร
- ระบบละลายน้ำแข็งอัตโนมัติ
- ฟังก์ชันแช่แข็งรวดเร็วถึง 3 องศาเซลเซียส เป็นเวลา 6 ชั่วโมง
- ฟังก์ชันแช่แข็งรวดเร็วถึง -24 องศาเซลเซียส เป็นเวลา 2 วัน
- ฟังก์ชันประหยัดพลังงาน

Equipment of refrigerator อุปกรณ์สำหรับช่องแช่เย็น

- LED strip on the ceiling
- 4 glass shelves
- The wire bottle rack
- Trays in refrigerator door: 2 SimpleSlide height adjustable door trays
- Door bottle container : 1 single container with fixed stopper
- Number of cheese and butter storage: 1 MultiBox container
- CrispZone with HumidityControl
- ZeroZone drawer

- แถบ LED บนเพดาน
- ชั้นกระจก 4 ชั้น
- ชั้นตะแกรงวางไวน์
- ชั้นวางบนประตู 2 ชั้น สามารถปรับระดับความสูงได้
- ช่องเก็บขวดน้ำด้านข้างประตู: ที่วางขวดพร้อมตัวหยุดเลื่อน
- จำนวนที่เก็บชีสและเนย: ถังเก็บอาหารสารพัดประโยชน์
- CrispZone ช่องเก็บผักและผลไม้แบบควบคุมความชื้น มีช่องเก็บผักขนาดใหญ่
- ช่องเก็บอุณหภูมิที่ 0 องศาเซลเซียส

Equipment อุปกรณ์สำหรับช่องแช่แข็ง

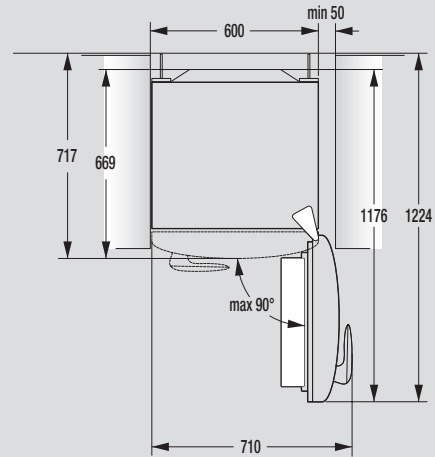
- XXL SpaceBox drawer
- XtremeFreeze: very intensive freezing in the upper freezer drawer
- Freezing compartment: 3 drawers
- 2 glass shelves

- ถังเก็บอาหารขนาดใหญ่
- ช่องเก็บอาหารที่อุณหภูมิจลดลงถึง -30 องศาเซลเซียส
- ช่องแช่แข็ง: ช่องเก็บอาหาร 3 ชั้น
- ชั้นวางกระจก 2 ชั้น

Technical data ข้อมูลทางเทคนิค

- Energy class: A++
- Energy consumption kWh/24h: 0,643 kWh
- Level of noise (max.): 42 dB(A)re 1 pW
- Dimensions (HxWxD): 185 x 60 x 64 cm

- ประสิทธิภาพการประหยัดพลังงาน: A++
- พลังงานไฟฟ้าที่ใช้ กิโลวัตต์ต่อ 24 ชั่วโมง: 0,643 กิโลวัตต์
- ระดับเสียงสูงสุด: 42 เดซิเบล re 1 pW
- ขนาดผลิตภัณฑ์ (สxกxล): 185 x 60 x 64 เซนติเมตร



ONRK192C

Freestanding fridge freezer (ตู้เย็นแบบตั้งพื้น)



Material วัสดุ

- Colour: Champagne
- Door opening: Right door opening
- Door material: Plastic
- Climate class: SN, ST, N, T

- สีแชมเปญ
- ประตูเปิดด้านขวา
- วัสดุประตู: พลาสติก
- ประเภทอุณหภูมิ: ต่ำกว่าปกติ, ชั่วพธอปิด, ธรรมดา, ทธอปิด

Efficiency ประสิทธิภาพ

- 1 compressor
- Total gross/net volume: 334 / 312 l
- Capacity of cooling compartment: gross/net: 231 / 222 l
- Capacity of freezer compartment: gross/net: 103 / 90 l
- Freezing capacity in 24 hours: 5 kg / 24h
- Power cut safe time: 18 h

- คอมเพรสเซอร์ 1 ตัว
- ขนาดความจุรวม/ปริมาณสุทธิ: 334 / 312 ลิตร
- ความจุของช่องแช่เย็น : รวม/สุทธิ : 231 / 222 ลิตร
- ความจุของช่องแช่แข็ง : รวม/สุทธิ : 103 / 90 ลิตร
- ความจุของช่องแช่แข็งใน 24 ชั่วโมง : 5 กิโลกรัม/ 24 ชั่วโมง
- การเก็บรักษาความเย็นกรณีไฟดับ: 18 ชั่วโมง

Control ระบบควบคุม

- Electronic control behind the door
- Type of display: LED display
- Sound alarm for open door
- Digital temperature indicator for freezer and refrigerator
- Sound and visual signal for high temperature in refrigerator: white signal

- ควบคุมด้วยระบบอิเล็กทรอนิกส์ทางด้านหลังประตู
- ประเภทของการแสดงผล: จอแสดงผล LED
- เสียงแจ้งเตือนเมื่อมีการเปิดประตู
- ระบบแจ้งเตือนอุณหภูมิแบบดิจิทัลในช่องแช่แข็งและตู้เย็น
- เสียงและสัญลักษณ์เตือนเมื่ออุณหภูมิในตู้เย็นสูงเกิน : สัญลักษณ์ไฟสีขาว

Features คุณสมบัติการทำงาน

- IonAir with MultiFlow 360°
- AdaptTech cooling: Memorizing intelligent system
- NoFrost Plus
- SuperCool
- FastFreeze
- Saving programme EcoMode

- ปล่อยไอออนประจุลบ ทำงานร่วมกับพัดลมกระจายความเย็น
- ฟังก์ชัน AdaptTech จัดการใช้พลังงานของผู้ใช้
- ระบบละลายน้ำแข็งอัตโนมัติ
- ฟังก์ชันแช่แข็งรวดเร็วถึง 3 องศาเซลเซียส เป็นเวลา 6 ชั่วโมง
- ฟังก์ชันแช่แข็งรวดเร็วถึง -24 องศาเซลเซียส เป็นเวลา 2 วัน
- ฟังก์ชันประหยัดพลังงาน

Equipment of refrigerator อุปกรณ์สำหรับช่องแช่เย็น

- Decorative top
- LED strip on the ceiling
- 4 glass shelves
- The wire bottle rack
- Trays in refrigerator door: 2 SimpleSlide height adjustable door trays
- Door bottle container : 1 single container with fixed stopper
- Number of cheese and butter storage: 1 MultiBox container
- CrispZone with HumidityControl
- ZeroZone drawer

- ตกแต่งด้านบน
- แถบ LED บนเพดาน
- ชั้นกระจก 4 ชั้น
- ชั้นตะแกรงวางไวน์
- ชั้นวางบนประตู 2 ชั้น สามารถปรับระดับความสูงได้
- ช่องเก็บขวดน้ำด้านข้างประตู: ที่วางขวดพร้อมตัวหยุดเลื่อน
- จำนวนที่เก็บชีสและเนย: ถังเก็บอาหารสารพัดประโยชน์
- CrispZone ช่องเก็บผักและผลไม้แบบควบคุมความชื้น มีช่องเก็บผักขนาดใหญ่
- ช่องเก็บอุณหภูมิที่ 0 องศาเซลเซียส

Equipment อุปกรณ์สำหรับช่องแช่แข็ง

- XXL SpaceBox drawer
- Freezing compartment: 3 drawers
- 2 glass shelves

- ช่องเก็บขนาดใหญ่
- ช่องแช่แข็ง: ช่องเก็บอาหาร 3 ชั้น
- ชั้นวางกระจก 2 ชั้น

Technical data ข้อมูลทางเทคนิค

- Energy class: A++
- Energy consumption kWh/24h: 0,654 kWh
- Level of noise (max.): 42 dB(A)re 1 pW
- Dimensions (HxWxD): 194 × 60 × 66,9 cm

- ประสิทธิภาพการประหยัดพลังงาน: A++
- พลังงานไฟฟ้าที่ใช้ กิโลวัตต์ต่อ 24 ชั่วโมง: 0,654 กิโลวัตต์
- ระดับเสียงสูงสุด: 42 เดซิเบล re 1 pW
- ขนาดผลิตภัณฑ์ (สxกxล): 194 × 60 × 66.9 เซนติเมตร



ORB152C
Champagne / สีแชมเปญ



ORB152RD
Fire Red / สีแดงเพลิง



ORB152O
Juicy orange / สีส้ม



ORB152BL
Baby Blue / สีฟ้า

ORB152

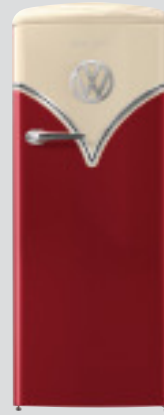
Freestanding fridge freezer (ตู้เย็นแบบตั้งพื้น)



Material วัสดุ	<ul style="list-style-type: none"> - Door opening: Right door opening - Door material: Plastic - Climate class: SN, ST, N, T 	<ul style="list-style-type: none"> - ประตูด้านเปิด: ประตูเปิดด้านขวา - วัสดุประตู: พลาสติก - ประเภทอุณหภูมิ: ต่ำกว่าปกติ, ชั้พทรอบค, ธรรมดา, ทรอบคอด
Efficiency ประสิทธิภาพ	<ul style="list-style-type: none"> - 1 compressor - Total gross/net volume: 260 / 254 l - Capacity of cooling compartment: gross/net: 235 / 229 l - Capacity of freezer compartment: gross/net: 25 / 25 l - Freezing capacity in 24 hours: 2 kg / 24h - Power cut safe time: 17 h 	<ul style="list-style-type: none"> - คอมเพรสเซอร์ 1 ตัว - ขนาดความจุรวม/ปริมาณสุทธิ: 260 / 254 ลิตร - ความจุของช่องแช่เย็น : รวม/สุทธิ : 235 / 229 ลิตร - ความจุของช่องแช่แข็ง : รวม/สุทธิ: 25 / 25 ลิตร - ความจุช่องแช่แข็งใน 24 ชั่วโมง : 2 กิโลกรัม/ 24 ชั่วโมง - การเก็บรักษาความเย็นกรณีไฟดับ: 17 ชั่วโมง
Control ระบบควบคุม	<ul style="list-style-type: none"> - Mechanic control 	<ul style="list-style-type: none"> - ระบบควบคุมแบบลูกบิด
Features คุณสมบัติการทำงาน	<ul style="list-style-type: none"> - IonAir with DynamiCooling 	<ul style="list-style-type: none"> - เทคโนโลยีสร้างไอออนประจุลบเพื่อยังคงการเจริญเติบโตของแบคทีเรีย
Equipment of refrigerator อุปกรณ์สำหรับช่องแช่เย็น	<ul style="list-style-type: none"> - LED strip by side - 4 glass shelves - The wire bottle rack - Trays in refrigerator door: 3 SimpleSlide height adjustable door trays - Door bottle container : 1 single container with fixed stopper - Number of cheese and butter storage: 1 MultiBox container - CrispZone with HumidityControl - FreshZone drawer 	<ul style="list-style-type: none"> - ชุดแถบ LED ด้านข้าง - ชั้นกระจก 4 ชั้น - ชั้นตะแกรงวางไวน์ - ชั้นวางบนประตู 3 ชั้น สามารถปรับระดับความสูงได้ - ช่องเก็บขวดน้ำด้านข้างประตู: ที่วางขวดพร้อมตัวหยุดเลื่อน - จำนวนที่เก็บชีสและเนย: กล่องเก็บอาหารสวารทิดประโยชน์ - CrispZone ช่องเก็บผักและผลไม้แบบควบคุมความชื้น มีช่องเก็บผักขนาดใหญ่ - ช่องเก็บอาหารของสด
Equipment อุปกรณ์สำหรับช่องแช่แข็ง	<ul style="list-style-type: none"> - Freezing compartment: 1 door 	<ul style="list-style-type: none"> - ช่องแช่แข็ง: 1 ประตู
Technical data ข้อมูลทางเทคนิค	<ul style="list-style-type: none"> - Energy class: A++ - Energy consumption kWh/24h: 0,509 kWh - Level of noise (max.): 40 dB(A)re 1 pW - Dimensions (HxWxD): 154 × 60 × 66,9 cm 	<ul style="list-style-type: none"> - ประสิทธิภาพการประหยัดพลังงาน: A++ - พลังงานไฟฟ้าที่ใช้ กิโลวัตต์ต่อ 24 ชั่วโมง: 0,509 กิโลวัตต์ - ระดับเสียงสูงสุด: 40 เดซิเบล re 1 pW - ขนาดผลิตภัณฑ์ (สxทxD): 154 × 60 × 66,9 เซนติเมตร



OBRB153BL
Baby Blue / สีฟ้า



OBRB153R
Bordeaux / สีไวน์แดง

OBRB153

Freestanding fridge freezer (ตู้เย็นแบบตั้งพื้น)



Material

วัสดุ

- Door opening: Right door opening
- Door material: Plastic
- Climate class: SN, ST, N, T

- ประตูเปิดด้านขวา
- วัสดุประตู: พลาสติก
- ประเภทอุณหภูมิ: ต่ำกว่าปกติ, ชั่วพธอปกติ, ธรรมดา, พธอปกติ

Efficiency

ประสิทธิภาพ

- 1 compressor
- Total gross/net volume: 260 / 254 l
- Capacity of cooling compartment: gross/net: 235 / 229 l
- Capacity of freezer compartment: gross/net: 25 / 25 l
- Freezing capacity in 24 hours: 2 kg / 24h
- Power cut safe time: 17 h

- คอมเพรสเซอร์ 1 ตัว
- ขนาดความจุรวม/ปริมาณสุทธิ: 260 / 254 ลิตร
- ความจุของช่องแช่เย็น: รวม/สุทธิ: 235 / 229 ลิตร
- ความจุของช่องแช่แข็ง: รวม/สุทธิ: 25 / 25 ลิตร
- ความจุของช่องแช่แข็งใน 24 ชั่วโมง: 2 กิโลกรัม/ 24 ชั่วโมง
- การเก็บรักษาความเย็นกรณีไฟดับ: 17 ชั่วโมง

Control

ระบบควบคุม

- Mechanic control

- ระบบควบคุมแบบลูกบิด

Features

คุณสมบัติการทำงาน

- IonAir with DynamiCooling

- เทคโนโลยีสร้างไอออนประจุลบเพื่อยังคงการเจริญเติบโตของแบคทีเรีย

Equipment of refrigerator

อุปกรณ์สำหรับช่องแช่เย็น

- LED strip by side
- 4 glass shelves
- The wire bottle rack
- Trays in refrigerator door: 3 SimpleSlide height adjustable door trays
- Door bottle container : 1 single container with fixed stopper
- Number of cheese and butter storage: 1 MultiBox container
- CrispZone with HumidityControl
- FreshZone drawer

- ชนิดแถบ LED ด้านข้าง
- ชั้นกระจก 4 ชั้น
- ชั้นตะแกรงวางไวน์
- ชั้นวางบนประตู 3 ชั้น สามารถปรับระดับความสูงได้
- ช่องเก็บขวดน้ำด้านข้างประตู: ที่วางขวดพร้อมตัวหยุดเลื่อน
- จำนวนที่เก็บชีสและเนย: กล่องเก็บอาหารสารพัดประโยชน์
- CrispZone ช่องเก็บผักและผลไม้แบบควบคุมความชื้น มีช่องเก็บผักขนาดใหญ่
- ช่องเก็บอาหาร ของสด

Equipment

อุปกรณ์สำหรับช่องแช่แข็ง

- Freezing compartment: 1 door

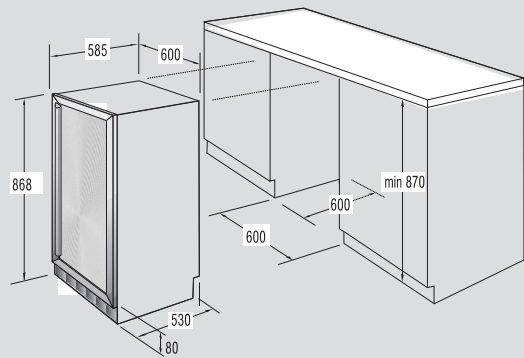
- ช่องแช่แข็ง: 1 ประตู

Technical data

ข้อมูลทางเทคนิค

- Energy class: A+++
- Energy consumption kWh/24h: 0,339 kWh
- Level of noise (max.): 40 dB(A)re 1 pW
- Dimensions (HxWxD): 154 × 60 × 66,9 cm

- ประสิทธิภาพการประหยัดพลังงาน: A+++
- พลังงานไฟฟ้าที่ใช้ กิโลวัตต์ต่อ 24 ชั่วโมง: 0.339 กิโลวัตต์
- ระดับเสียงสูงสุด: 40 เดซิเบล re 1 pW
- ขนาดผลิตภัณฑ์ (สxกxล): 154 × 60 × 66,9 เซนติเมตร



XWC660EF

Wine storage (ตู้เก็บไวน์)



Material

วัสดุ

- Colour: Black
- Door glass: coloured
- Door opening: Reversible door opening
- Decorative top
- Climate class: SN, ST, N, T

- สีดำ
- ประตูกระจก: ทำสี
- ประตูเปิดแบบกลับด้านได้
- ตกแต่งด้านบน
- ประเภทอุณหภูมิ: ต่ำกว่าปกติ, ซัฟทรอปิค, ธรรมดา, ทรอปิคอล

Efficiency

ประสิทธิภาพ

- 1 compressor
- Gross capacity: 156 l
- Usable volume: 155
- Bottle capacity: 48
- Save your settings in case of power fail

- คอมเพรสเซอร์ 1 ตัว
- ขนาดความจุรวม: 156 ลิตร
- ปริมาณสุทธิ: 155 ลิตร
- จำนวนขวดที่วางได้: 48 ขวด
- เก็บผลการตั้งค่าไว้กรณีกระแสไฟล้มเหลว

Control

ระบบควบคุม

- Electronic control behind the door

- ควบคุมด้วยระบบอิเล็กทรอนิกส์ทางด้านหลังประตู

Equipment

อุปกรณ์

- Standard interior light on the ceiling
- Illumination switch at closed door
- Telescopic slide shelves - long: 5
- Telescopic slide shelves - short: 2

- ตกแต่งไฟด้านบนแบบมาตรฐาน
- ปุ่มไฟเปิดเมื่อประตูปิด
- ชั้นวางวางเลื่อนแบบเทเลสโคปิก แบบยาว: 5 ชั้น
- ชั้นวางวางเลื่อนแบบเทเลสโคปิก แบบสั้น: 2 ชั้น

Technical data

ข้อมูลทางเทคนิค

- Energy class: B
- Level of noise (max.): 42 dB(A)re 1 pW
- Dimensions (HxWxD): 90 × 60 × 60 cm

- ประสิทธิภาพการประหยัดพลังงาน: B
- ระดับเสียงสูงสุด: 42 เดซิเบล re 1 pW
- ขนาดผลิตภัณฑ์ (สxวxล): 87 × 60 × 60 เซนติเมตร

PROTECTING THE ESSENTIAL

Side by side



gorenje

We reserve the right to change price, model and specifications without notice. ขอสงวนสิทธิ์ในการเปลี่ยนราคาและสินค้า ในกรณีผิดพลาดจากการพิมพ์ โดยไม่ต้องแจ้งล่วงหน้า





The luxury of freshness

Enough space for large families as well

The luxury of freshness, convenient double door, appealing design, and environmentally friendly power consumption. A very spacious Side by Side refrigerator with innovatively designed interior offers enough space even for a week's worth of supplies of a large family. The food can be stored on glass shelves, in large drawers, or on deep shelves on the inner wall of the door.

ตู้เย็นที่หรูหราทันสมัย สะดวกสบายด้วยบานประตู 2 ซ้ำ มาพร้อมกับการออกแบบที่เป็นมิตรกับสิ่งแวดล้อม ภายในมีพื้นที่ขนาดใหญ่สามารถจุอาหารได้อย่างเต็มที่ เหมาะสำหรับครอบครัวขนาดใหญ่



NoFrost

No more tedious defrosting

Intensive circulation of cool air eliminates moisture from both the freezer and refrigerator compartment. This prevents the accumulation of frost on the food and ice on interior walls and keeps power consumption low. As a result, the usage of the storage capacity is optimal, and defrosting and cleaning of the freezer interior are longer necessary. Packages or pieces of frozen food will not stick to each other, keeping your food in the freezer neat and tidy.

ด้วยเทคโนโลยีพัดลมหมุนเวียนที่อยู่ในตู้เย็น ช่วยลดปัญหาเรื่องน้ำแข็งเกาะตู้เย็นและอาหารหมดไป ทำให้ตู้เย็นทำงานอย่างมีประสิทธิภาพ เมื่อปัญหาเรื่องน้ำแข็งเกาะหมดไปผลลัพธ์ที่ทำได้คือ คุณสามารถเก็บอาหารได้เต็มที่และยาวนานขึ้น



SuperCool

Rapid cooling after weekly shopping

The intensive cooling function drops the refrigerator temperature to 3 °C, which is lower than usual by nearly a half. Combined with large volume, this temperature is ideal for rapid cooling of food after major shopping trips. After six hours, the function is switched off automatically and the refrigerator compartment temperature returns to the initial setting.

ฟังก์ชันแช่เย็นอย่างรวดเร็วถึง 3 องศาเซลเซียส เหมาะสำหรับความต้องการแช่อาหารจำนวนมากหลังการช้อปปิ้ง หลังจาก 6 ชั่วโมง ฟังก์ชันนี้จะหยุดการทำงานอัตโนมัติ และอุณหภูมิภายในช่องนี้จะกลับสู่อุณหภูมิปกติที่ได้ตั้งค่าไว้



FastFreeze

Rapid freezing

The FastFreeze function freezes the food at -24 °C to preserve most of the minerals in the food. After approximately 2 days, the function is switched off automatically and the freezer compartment temperature returns to the initial setting. And in case you forget, smart sensors make sure the function is switched on at the right time.

ฟังก์ชันแช่แข็งอย่างรวดเร็วถึง -24 องศาเซลเซียส เพื่อรักษาความสดของอาหารของคุณ หลังจากผ่านไป 2 วัน ฟังก์ชันนี้จะหยุดการทำงานอัตโนมัติ และอุณหภูมิในช่องนี้จะกลับสู่อุณหภูมิปกติที่ได้ตั้งค่าไว้

gorenje

We reserve the right to change price, model and specifications without notice. ขอสงวนสิทธิ์ในการเปลี่ยนแปลงราคาและสินค้า ในกรณีผิดพลาดจากการพิมพ์ โดยไม่แจ้งล่วงหน้า



LED A modern view

Electronic control via LED display

Large and clearly laid out LED display allows instant control over all key settings with a touch of a finger. It allows accurate control of cooling and freezing temperature. In addition to the ChildLock, it also features the FastFreeze intensive freezing function and the economical EcoMode for when you are away on vacation.

จอ LED ขนาดใหญ่ ให้คุณควบคุมตู้เย็นของคุณเพียงปลายนิ้วสัมผัส คุณสามารถปรับเปลี่ยนอุณหภูมิได้อย่างอิสระ มาพร้อมกับระบบความปลอดภัย ChildLock ที่ป้องกันการปลดกวดโดยไม่ตั้งใจ มาพร้อมกับฟังก์ชัน FastFreeze และ EcoMode



IceMaker

Ice cubes? Ice-cold water? No problem.

The ice maker store the ice cubes in a dedicated drawer, keeping them always ready, if you press the WATER button, the appliance will dispense cold water; if you press the ICE button, it will serve ice cubes.

ตู้เย็นของโกเรเนเย่ สามารถทำและเก็บน้ำแข็งไว้พร้อม เพียงแค่คุณกดปุ่ม WATER ก็จะได้น้ำเย็นๆ และเมื่อกดปุ่ม ICE คุณก็จะได้น้ำแข็งพร้อมเสิร์ฟทันที



XtraSpace

The deep shelf in the refrigerator door allows storing a variety of bottles, jars and item in plastic packaging.

ชั้นวางขวดน้ำขนาดใหญ่สามารถให้คุณเก็บขวดน้ำได้หลากหลายรูปแบบ



ShieldBox

The bin with a cover in the refrigerator door can be used for storing cheese, onions, and other food with a pungent smell. The food in the ShieldBox stays fresh longer and it does not dry out.

กล่อง ShieldBox ให้พื้นที่ที่คุณเก็บอาหารประเภท ซีส หัวหอม หรืออาหารที่มีกลิ่น ทำตู้เย็นของคุณไม่มีกลิ่นรบกวน ช่วยให้เก็บรักษาอาหารได้นานขึ้นและไม่ทำให้อาหารของคุณนั้นแห้งเกินไป



GreenZone

Two drawers in the lower part of the refrigerator maintain an ideal temperature for storing fruits and vegetables.

ช่องเก็บ 2 ช่อง ด้านล่างตู้เย็นให้คุณสามารถเก็บผัก และผลไม้ ในอุณหภูมิที่เหมาะสม



Deep shelves and bins in the freezer compartment door

The shelves in the freezer compartment door are the ideal solution for storing smaller items. This greatly improves the clarity and tidiness of the freezer compartment.

ชั้นเก็บของในช่องแช่แข็งออกแบบให้อยู่บานประตูตู้เย็น ให้คุณสามารถเก็บของเล็กๆ ช่วยให้อุณหภูมิของคุณเป็นระเบียบเรียบร้อย



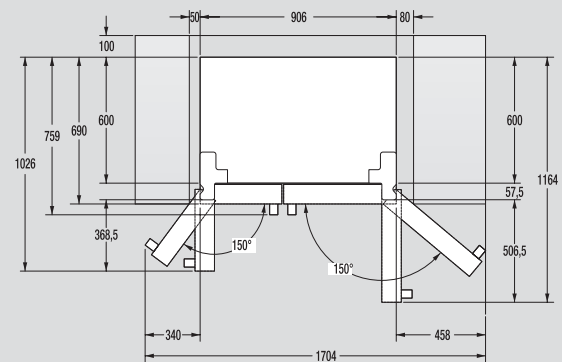
LED lighting of the refrigerator and freezer compartment

Gorenje Side by side model with sophisticated and economical LED interior lighting allows a clear view into the refrigerator and freezer compartment. Carefully thought out position of the lamps elegantly illuminates the entire interior regardless of how loaded the refrigerator is at the same time, it allows maximum usage of space on the upper shelf.

ตู้เย็น Side by side ที่มาพร้อมดีไซน์ที่สวยงาม ภายในตู้เย็นและช่องแช่แข็งใช้หลอดไฟ LED ซึ่งให้แสงที่สว่าง สวยงาม และประหยัดพลังงาน

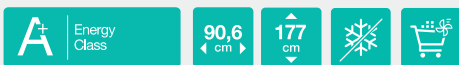
gorenje

We reserve the right to change price, model and specifications without notice. ขอสงวนสิทธิ์ในการเปลี่ยนแปลงราคาและสินค้า ในกรณีผิดพลาดจากการพิมพ์ โดยไม่แจ้งล่วงหน้า



NRS9181CX

Side by side freestanding fridge freezer (ตู้เย็นแบบไซด์บายไซด์)



Material วัสดุ

- Colour: Imitation of stainless steel
- Door opening: Refrigerator right / freezer left door opening
- Climate class: SN, T

- สีสแตนเลสสตีล
- เปิดช่องแช่เย็นด้านขวา, เปิดช่องแช่แข็งด้านซ้าย
- ประเภทอุณหภูมิ: ต่ำกว่าปกติ, ทropicคอล

Efficiency ประสิทธิภาพ

- 1 compressor
- Total gross/net volume: 608 / 549 l
- Capacity of cooling compartment: gross/net: 380 / 370 l
- Capacity of freezer compartment: gross/net: 228 / 179 l
- Freezing capacity in 24 hours: 13 kg / 24h
- Power cut safe time: 4 h

- คอมเพรสเซอร์ 1 ตัว
- ขนาดความจุรวม/ปริมาณสุทธิ: 608 / 549 ลิตร
- ความจุของช่องแช่เย็น: รวม/สุทธิ: 380 / 370 ลิตร
- ความจุของช่องแช่แข็ง: รวม/สุทธิ: 228 / 179 ลิตร
- ความจุของช่องแช่แข็งใน 24 ชั่วโมง: 13 กิโลกรัม / 24 ชั่วโมง
- การเก็บรักษาความเย็นกรณีไฟดับ: 4 ชั่วโมง

Control ระบบควบคุม

- Electronic control on door
- Type of display: LED display
- Sound alarm for open door

- ระบบควบคุมแบบอิเล็กทรอนิกส์บนประตู
- ประเภทของการแสดงผล: จอแสดงผล LED
- เสียงแจ้งเตือนเมื่อมีการเปิดประตู

Features คุณสมบัติการทำงาน

- Total NoFrost
- Ice maker: Automatic ice making, Ice cubes
- Water dispenser
- SuperCool
- FastFreeze

- Total NoFrost
- ทำน้ำแข็งอัตโนมัติ
- เครื่องกดน้ำดื่ม
- ฟังก์ชันแช่แข็งรวดเร็วถึง 3 องศาเซลเซียส เป็นเวลา 6 ชั่วโมง
- ฟังก์ชันแช่แข็งรวดเร็วถึง -24 องศาเซลเซียส เป็นเวลา 2 วัน

Equipment of refrigerator อุปกรณ์สำหรับช่องแช่เย็น

- LED interior light on the ceiling
- 4 glass shelves
- 1 meat container
- Trays in refrigerator door: 3 door trays
- Vegetable drawer: 2 vegetable drawers
- ShieldBox
- Flexible egg tray

- หลอดไฟ LED บนเพดาน
- ชั้นกระจก 4 ชั้น
- ชั้นเก็บเนื้อ 1 ชั้น
- ชั้นวางประตู 3 ชั้น
- ชั้นเก็บผัก 2 ชั้น
- ชั้นเก็บขวด 1 ชั้น
- ถาดไข่แบบปรับได้

Equipment อุปกรณ์สำหรับช่องแช่แข็ง

- Illuminated interior of freezer compartment: LED light
- Freezing compartment: 2 drawers
- 4 shelves in freezer door
- 3 glass shelves

- ไฟ LED
- ชั้น 2 ชั้น
- ชั้น กระจก 4 ชั้น
- ชั้นวางกระจก 3 ชั้น

Technical data ข้อมูลทางเทคนิค

- Water supply connection
- Length of the water supply hose: 6 m
- Energy class: A+
- Energy consumption kWh/24h: 1,22 kWh
- Level of noise (max.): 41 dB(A)re 1 pW
- Dimensions (HxWxD): 177 × 90,6 × 75,9 cm

- มีช่องสำหรับสายน้ำ
- ขนาดท่อน้ำ 6 เมตร
- ประสิทธิภาพการประหยัดพลังงาน: A+
- พลังงานไฟฟ้าที่ใช้ กิโลวัตต์ต่อ 24 ชั่วโมง: 1.22 กิโลวัตต์
- ระดับเสียงสูงสุด: 41 เดซิเบล re 1 pW
- ขนาดผลิตภัณฑ์ (สxทxล): 177 × 90.6 × 75.9 เซนติเมตร

A PERSONAL WASHER FOR SHINY DISHES

Dishwashers

Cooking and dining with family or friends is the pleasant part; doing the dishes – not so much. Gorenje dishwashers will help you with this tedious chore, leaving you with more time for more pleasant things in life. The dishes will be spotlessly clean even when food residue is dried and stubborn. Interior is conveniently laid out to allow space for washing larger amounts of dishes. Needless to say, Gorenje dishwashers are also friendly to the environment and your family budget.







16 place settings

As flexible as your time will be

The XXL dishwashers offer enough space for all your needs. Three baskets enable washing up to 16 place settings at a time. The fully flexible interior allows for different loading options, the use is simple and the washing effects are perfect.

ด้วยความจุของเครื่องล้างจานขนาด XXL ทำให้มีพื้นที่เพียงพอสำหรับทุกความต้องการของคุณ มาพร้อมตะกร้าสำหรับวางภาชนะวางจานได้มากถึง 16 ชุดอาหารพร้อมกัน (192 ชิ้น) สามารถปรับเปลี่ยนรูปแบบการวางจานได้หลากหลายช่วยให้คุณบรรจุได้มากขึ้นจึงทำให้ใช้งานง่ายและมีประสิทธิภาพยิ่งขึ้น



TotalDry

Takes care of itself

After the washing cycle, the dishwasher door automatically opens just slightly to let out the excess steam. This allows fresh air to reach the crockery so the washed items, like plastic dishes, dry completely. Excellent for quick drying with low energy consumption.

หลังจากเครื่องล้างจานทำงานครบรอบแล้ว ตัวเครื่องจะทำการเปิดประตูอัตโนมัติเพียงเล็กน้อย เพื่อให้ไอน้ำได้ระบายออก และเพื่อให้มั่นใจว่าภาชนะของคุณจะแห้งเป็นวิธีที่ดีที่สุดสำหรับการทำให้ภาชนะแห้งอย่างรวดเร็วและใช้พลังงานที่ต่ำอีกด้วย



15 min SpeedWash

Clean fast so you can slow down

Imagine throwing a dinner party and the dishes from the main course are cleaned in the time it takes to serve dessert. A quick 20 min programme with the SpeedWash function will do your dishes in only 15 minutes. Perfect for handling the volume of dishes created by having multiple guests in the house.

ลองจินตนาการถึงจำนวนภาชนะมากมายหลังจากปาร์ตี้มื้อค่ำ และต้องทำความสะอาดให้เสร็จก่อนที่จะใช้ภาชนะในการเสิร์ฟขนมหวานต่อไป ด้วยโปรแกรมล้างเร่งด่วนภายในเวลาไม่เกิน 20 นาที คุณจะได้อาบน้ำที่สะอาดพร้อมใช้ เหมาะสำหรับจัดการปริมาณจานให้ทันใช้งานกับจำนวนแขกที่มากมายในบ้าน



ExtraHygiene

Always a clean baby bottle

This programme includes an additional rinse with cool water, followed by an extended wash with hot water at 70 °C to eliminate 99.9 % of all bacteria. The program that mimics the sterilization process is made for families with babies, for cleaning baby utensils and bottles.

โปรแกรมที่ช่วยเพิ่มประสิทธิภาพในการล้างด้วยน้ำเย็น ตามด้วยการล้างด้วยน้ำร้อนที่อุณหภูมิ 70 องศาเซลเซียส สามารถขจัดเชื้อแบคทีเรียได้ถึง 99.9% โปรแกรมนี้เป็นโปรแกรมที่จำลองกระบวนการฆ่าเชื้อ เหมาะสำหรับครอบครัวที่มีเด็กทารก ที่ต้องการความสะอาดสำหรับขวดนมและขวดนมของเด็กทารก

gorenje

We reserve the right to change price, model and specifications without notice. ขอสงวนสิทธิ์ในการเปลี่ยนราคาและสินค้า ในกรณีผิดพลาดจากการพิมพ์ โดยไม่ต้องแจ้งล่วงหน้า



Total AquaStop

Do not worry about water spillage

With the AquaStop safety feature, the dishwasher can be safely left to operate at night as well as in your absence. In case of a leakage or flooding, AquaStop automatically cuts off the water supply while the pump siphons the residual water out of the dishwasher basin. AquaStop remains fully functional over the lifespan of the appliance.

ระบบความปลอดภัยของ Total AquaStop คุณจึงวางใจได้ว่าในยามค่ำคืน หรือในเวลาที่ไม่มีคนอยู่ที่บ้าน จะไม่เกิดปัญหาน้ำรั่ว หรือน้ำท่วมออกมานั่น ด้วยเทคโนโลยีนี้ จะทำการตัดน้ำโดยอัตโนมัติ ในขณะที่ปั้มน้ำจะสูบน้ำที่ตกค้างออกจากภายในออกมา ช่วยยืดอายุการใช้งานของเครื่องล้างจานอีกด้วย



Fully inox

More space for dirty dishes

SmartFlex dishwasher with a height of 86 cm is a perfect match for the kitchens with worktop height adjusted to the users. Impressive 56cm fully inox tub, one of the largest on the market, holds enough space for all your needs. Even 35 cm plates on XXL and 31 cm on standard size dishwashers!

เครื่องล้างจานแบบผสมผสานครบวงจรที่มีความสูง 86 ซม. มีขนาดที่เหมาะสมสำหรับห้องครัว และสามารถปรับระดับความสูงตามที่ต้องการได้ ภายมีขนาดใหญ่ถึง 56 ซม. ตัวถังเครื่องเป็นสแตนเลสป้องกันสนิม แม้ว่าขนาดจานจะใหญ่ถึง 35 ซม. เท่ากับจานไซส์ XXL หรือจานขนาดมาตรฐาน 31 ซม. ก็สามารถบรรจุล้างได้



SmartControl

Clarity and control

Navigating your dishwasher has never been easier. All the controls are located at an ergonomic position with a straight forward left-to-right logic of operation. While all models excel with the white LED display, some of the more advanced models are also enriched with touch control. Just one touch is enough to start the dishwashing process.

สามารถบอณาคำสั่งการใช้งานเครื่องล้างจานได้ง่ายกว่าเดิม โดยการควบคุมทั้งหมดจะอยู่ในตำแหน่งที่เหมาะสม ชับซ้อนด้วยตรรกะการปฏิบัติการแบบซ้ายไปขวา เพียงแค่กดปุ่มสัมผัสครั้งเดียวก็เพียงพอที่จะเริ่มต้นกระบวนการล้างจานได้



SuperSilent

No louder than a whisper

The most silent dishwashers operate at declared noise level of 45 dB which is equivalent to a whispering conversation of two persons. The silent operation comes as a result of special sound insulation, efficient motors, high-quality materials and innovative solutions of the dishwashing system.

จะดีแค่ไหนถ้าเครื่องล้างจานมีเสียงการทำงานที่เบา เพียงแค่ 45 เดซิเบล ซึ่งเท่ากับการสนทนาเสียงกระซิบของคนสองคน ด้วยมอเตอร์ที่มีประสิทธิภาพ และฉนวนกันเสียงพิเศษ วัสดุที่มีคุณภาพสูง จึงทำให้เครื่องล้างจานของเราทำงานได้เงียบเป็นนวัตกรรมใหม่สำหรับเครื่องล้างจาน

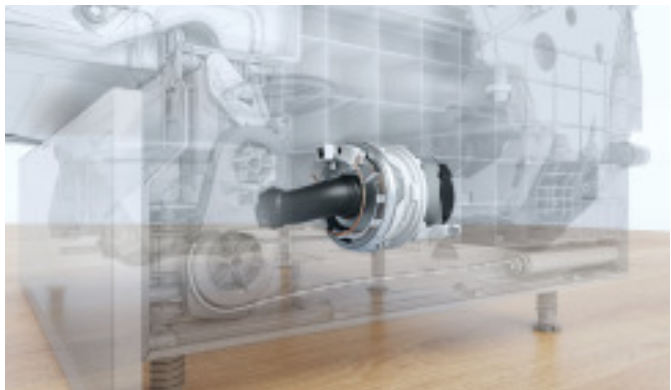


SmartFlex

Fully qualified to do your job

The new Gorenje dishwashers are inspired by modern lifestyle. Flexible enough to tackle any task, they were created with dynamics of everyday life in mind. They adapt completely to your every need and offer a variety of functions as well as fully adjustable and customizable interior. The abundance of features will give you time to enjoy the more important things in life.

เครื่องล้างจานรุ่นใหม่ของโกเรเนเย มาพร้อมกับการดีไซน์ที่สวยงาม และประสิทธิภาพการทำงานอย่างสูงสุด ตอบสนองความต้องการของผู้ใช้งานได้อย่างหลากหลาย ฟังก์ชันที่ใช้งานง่าย ทำให้คุณมีเวลารว่างมากขึ้น



Inverter PowerDrive

Remarkable power, high efficiency

The new powerful brushless Inverter PowerDrive motor with speed regulation assures high performance with a notably quieter function, low energy consumption and a longer lifespan.

ด้วยการจัดครบทรงพลังกับเทคโนโลยีอินเวอร์เตอร์ใหม่ด้วยมอเตอร์ PowerDrive กับการควบคุมอัตราความเร็วของระบบที่ทำให้มั่นใจได้ถึงประสิทธิภาพในการทำงานที่สูงและเงียบสงบจนทำให้เกิดมั่นใจและช่วยให้ประหยัดพลังงานสามารถยืดอายุการใช้งานให้ยาวนานยิ่งขึ้น



AutoProgramme

Party for two or twelve – the dishes will be spotlessly clean

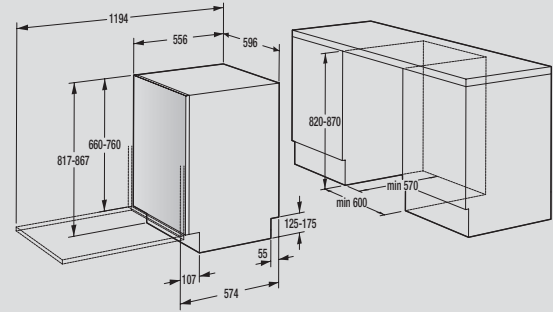
Sometimes all you need is to give the glassware a light rinse, on other occasions your dishwasher is full of heavy dishes left over from Sunday lunch. The advanced sensor technology will always adjust your dishwashing programme to clean dishes perfectly with optimized water and energy consumption. You do not need special programmes for glass or intensive cleaning – the single AutoProgramme will adapt to all your needs.

ในบางครั้งคุณต้องการล้างเครื่องแก้วให้มีความใส แต่คุณเพิ่งใช้เครื่องล้างจานล้างคราบหนักที่มาจากมือกลางวันมาก่อนหน้านี้ แต่ด้วยเทคโนโลยีเซนเซอร์ขั้นสูงจะปรับโปรแกรมล้างจานที่ดีที่สุดและลดการใช้พลังงาน โดยคุณไม่จำเป็นต้องใช้โปรแกรมพิเศษสำหรับล้างแก้วหรือการทำความสะอาดแบบเข้มข้น ด้วย AutoProgramme เพียงอย่างเดียวก็เพียงพอ



Thanks to the new Inverter PowerDrive motor, optimized programmes and smart solutions like TotalDry Gorenje dishwashers combine perfect cleaning and drying results with very low energy consumption. Thanks to the new Inverter PowerDrive motor, optimized programmes and smart solutions like TotalDry Gorenje dishwashers combine perfect cleaning and drying results with very low energy consumption.

ด้วยเทคโนโลยี Inverter PowerDrive จะช่วยเพิ่มประสิทธิภาพของโปรแกรมการใช้งาน จึงทำให้เครื่องล้างจานของโกเรเนเย มีความสมบูรณ์แบบในการล้างจานและอบแห้ง และอีกหนึ่งผลลัพธ์ที่ช่วยในการประหยัดพลังงาน

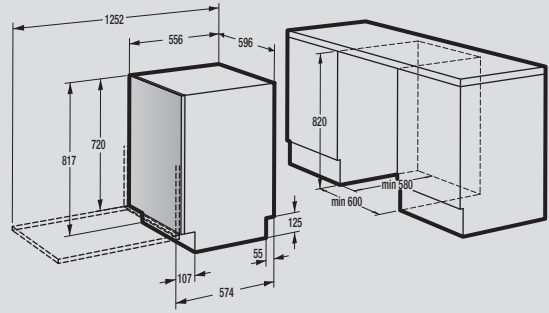


GV64161

Fully integrated dishwasher (เครื่องล้างจาน Fully integrated)



Material วัสดุ	<ul style="list-style-type: none"> - Max. temperature of inflow water: 70 °C - Asynchronous single phase motor 	<ul style="list-style-type: none"> - อุณหภูมิสูงสุดของน้ำไหลภายใน: 70 องศาเซลเซียส - มอเตอร์ไฟฟ้ากระแสสลับ 1 เฟส
Programmes โปรแกรม	<ul style="list-style-type: none"> - Washing temperature(s): 70, 65, 55, 45, 35 °C - 5 programmes: Automatic programme; Intensive programme; Eco programme; Rinsing; Quick programme 20 - Reference programme: 3 - Memory programme - Automatic programme - QuickIntensive programme 	<ul style="list-style-type: none"> - อุณหภูมิล้าง: 70, 65, 55, 45, 35 องศาเซลเซียส - 5 โปรแกรม: โปรแกรมอัตโนมัติ; โปรแกรมสะอาดพิเศษ; โปรแกรมประหยัดพลังงาน; ล้าง; โปรแกรมเร่งด่วน 20 นาที - โปรแกรมอ้างอิง: 3 โปรแกรม - โปรแกรมจดจำผล - โปรแกรมอัตโนมัติ - โปรแกรมการทำงานด่วน
Control ระบบควบคุม	<ul style="list-style-type: none"> - Control: Button 	<ul style="list-style-type: none"> - ควบคุมแบบปุ่มกด
Features คุณสมบัติการทำงาน	<ul style="list-style-type: none"> - 16 place settings (192 Pieces) - SpeedWash function - Half load - TotalDry – automatic door opening - Visual indicator for wash finish on control panel 	<ul style="list-style-type: none"> - 16 ชุดอาหาร (192 ชิ้น) - ฟังก์ชันล้างเร็ว - ล้างจานเพียงแค่อันหนึ่งของทั้งหมด - ระบบเปิดปิดประตูอัตโนมัติหลังจากทำงานเสร็จ - จอแสดงผลสิ้นสุดการทำงานบนแผงควบคุม
UseLogic technology	<ul style="list-style-type: none"> - Start delay up to 24 hours 	<ul style="list-style-type: none"> - ตั้งเวลาล่วงหน้าได้ถึง 24 ชั่วโมง
Equipment อุปกรณ์	<ul style="list-style-type: none"> - Number of baskets: 3 - Upper basket system: MultiClack - Foldable bottom plate baskets - Number of water jet levels: 5 - Number of spray arms: 3 - Selfcleaning filter - Top tray: With telescopic rails; Handle with plastic logotype 	<ul style="list-style-type: none"> - จำนวนตะกร้า: 3 ตะกร้า - ระบบตะกร้าด้านบน: ปรับระดับความสูงตะกร้าได้ - ตะกร้าด้านล่างสามารถพับปรับได้ - จำนวนระดับสายน้ำ: 5 - จำนวนแขนฉีดน้ำ: 3 - ตัวกรองแบบทำความสะอาดด้วยตัวเอง - ถาดบน: รางสไลด์เลื่อน; ด้ามจับพลาสติกแบบมีโลโก้
Safety ความปลอดภัย	<ul style="list-style-type: none"> - Total AquaStop - Service diagnostics - Stainless steel tub 	<ul style="list-style-type: none"> - ระบบป้องกันน้ำล้น - กระบวนการวิเคราะห์การทำงาน - ตั้งล้างจานสแตนเลสสตีล
Technical data ข้อมูลทางเทคนิค	<ul style="list-style-type: none"> - Energy class: A+++ - Height setting: 50 mm - Water consumption: 9,5 l - Energy consumption - normal program: 0,86 kWh - Estimated annual water consumption : 2660 l - Level of noise (max.): 47 dB(A)re 1 pW - Without decor panel - Dimensions (HxWxD): 81,7 × 59,6 × 55,6 cm - Niche dimensions (HxWxD): 82 × 60 × 57 cm 	<ul style="list-style-type: none"> - ประสิทธิภาพการประหยัดพลังงาน: A+++ - ตั้งค่าความสูง: 50 มิลลิเมตร - ปริมาณน้ำที่ใช้: 9.5 ลิตร - พลังงานที่ใช้ - โปรแกรมปกติ: 0.86 กิโลวัตต์ - ปริมาณน้ำที่ใช้ต่อปี: 2660 ลิตร - ระดับเสียงสูงสุด: 47 เดซิเบล - ไม่รวมหน้าบานตกแต่งเครื่องล้างจาน - ขนาด: 81.7 × 59.6 × 55.6 เซนติเมตร - ขนาดการติดตั้ง (สูงxล): 82 × 60 × 57 เซนติเมตร



GV66260

Fully integrated dishwasher (เครื่องล้างจานแบบ Fully integrated)



Material

วัสดุ

- Max. temperature of inflow water: 70 °C
- Asynchronous single phase motor

- อุณหภูมิสูงสุดของน้ำไหลภายใน: 70 องศาเซลเซียส
- มอเตอร์ไฟฟ้ากระแสสลับ 1 เฟส

Programmes

โปรแกรม

- Washing temperature(s): 70, 65, 55, 45, 35 °C
- 5 programmes: Automatic programme; Intensive programme; Eco programme; Rinsing; Quick programme 20
- Reference programme: 3
- Memory programme
- Automatic programme
- QuickIntensive programme

- อุณหภูมิล้าง: 70, 65, 55, 45, 35 องศาเซลเซียส
- 5 โปรแกรม: โปรแกรมอัตโนมัติ; โปรแกรมสะอาดพิเศษ; โปรแกรมประหยัดพลังงาน; ล้าง; โปรแกรมเร่งด่วน 20 นาที
- โปรแกรมอ้างอิง: 3 โปรแกรม
- โปรแกรมจดจำผล
- โปรแกรมอัตโนมัติ
- โปรแกรมการทำงานด่วน

Control

ระบบควบคุม

- Control: TouchControl

- ควบคุมแบบระบบสัมผัส

Features

คุณสมบัติการทำงาน

- 16 place settings (192 Pieces)
- SpeedWash function
- TotalDry – automatic door opening
- ExtraHygiene
- Function 3 in 1
- Status Light
- Visual indicator for wash finish on control panel
- Voice signal for the end of washing cycle
- Sliding door

- 16 ชุดอาหาร (192 ชิ้น)
- ฟังก์ชันล้างเร็ว
- ระบบเปิด-ปิดประตูอัตโนมัติหลังจากทำงานเสร็จ
- สะอาดอนามัยเป็นพิเศษ
- ช่องใส่สบู่ทำความสะอาดแบบ 3 ใน 1
- ไฟแสดงสถานะ LED
- จอแสดงผลสิ้นสุดการทำงานบนแผงควบคุม
- สัญญาณเสียงแจ้งเตือนเมื่อจบการล้าง
- ประตูสไลด์

UseLogic technology

- Start delay up to 24 hours

- ตั้งเวลาล่วงหน้าได้ถึง 24 ชั่วโมง

Equipment

อุปกรณ์

- Number of baskets: 3
- Upper basket system: MultiClack
- Foldable bottom plate baskets
- Number of water jet levels: 5
- Number of spray arms: 3
- Selfcleaning filter
- Top tray: With telescopic rails; Handle with plastic logotype

- จำนวนตะกร้า: 3 ตะกร้า
- ระบบตะกร้าด้านบน: ปรับระดับความสูงตะกร้าได้
- ตะกร้าด้านล่างสามารถพับปรับได้
- จำนวนระดับสายน้ำ: 5
- จำนวนแขนฉีดน้ำ: 3
- ตัวกรองแบบทำความสะอาดด้วยตัวเอง
- ถาดบน: รางสไลด์เลื่อน; ด้ามจับพลาสติกแบบมีโลโก้

Safety

ความปลอดภัย

- Total AquaStop
- Service diagnostics
- Stainless steel tub

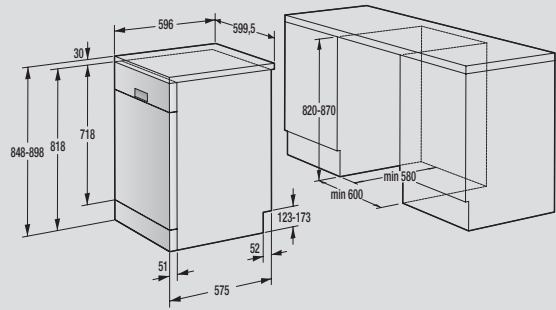
- ระบบป้องกันน้ำล้น
- กระบวนการวิเคราะห์การทำงาน
- ถังล้างจานสแตนเลสสตีล

Technical data

ข้อมูลทางเทคนิค

- Energy class: A+++
- Height setting: 50 mm
- Water consumption: 9,5 l
- Energy consumption - normal program: 0,86 kWh
- Estimated annual water consumption : 2660 l
- Level of noise (max.): 45 dB(A)re 1 pW
- Without decor panel
- Dimensions (HxWxD): 81,7 × 59,6 × 55,6 cm
- Niche dimensions (HxWxD): 82 × 60 × 57 cm

- ประสิทธิภาพการประหยัดพลังงาน: A+++
- ตั้งค่าความสูง: 50 มิลลิเมตร
- ปริมาณน้ำที่ใช้: 9.5 ลิตร
- พลังงานที่ใช้ - โปรแกรมปกติ: 0.86 กิโลวัตต์
- ปริมาณน้ำที่ใช้ต่อปี: 2660 ลิตร
- ระดับเสียงสูงสุด: 45 เดซิเบล
- ไม่รวมหน้าบานตกแต่งเครื่องล้างจาน
- ขนาด: 81.7 × 59.6 × 55.6 เซนติเมตร
- ขนาดการติดตั้ง (สxกxล): 82 × 60 × 57 เซนติเมตร

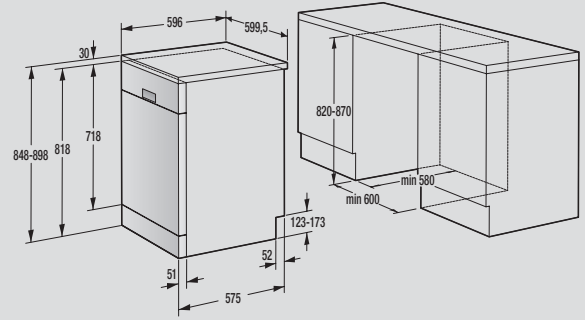


GS65160X

Freestanding dishwasher (เครื่องล้างจานแบบตั้งพื้น)



Efficiency ประสิทธิภาพ	<ul style="list-style-type: none"> - Max. temperature of inflow water: 70 °C - Asynchronous single phase motor 	<ul style="list-style-type: none"> - อุณหภูมิสูงสุดของน้ำไหลภายใน: 70 องศาเซลเซียส - มอเตอร์ไฟฟ้ากระแสสลับ 1 เฟส
Programmes โปรแกรม	<ul style="list-style-type: none"> - Washing temperature(s): 70, 65, 55, 45, 35 °C - 5 programmes: Automatic programme; Intensive programme; Eco programme; Rinsing; Quick programme 20 - Reference programme: 3 - Ability to create own programmes: Memory programme - Automatic programme - QuickIntensive programme 	<ul style="list-style-type: none"> - อุณหภูมิล้าง: 70, 65, 55, 45, 35 องศาเซลเซียส - 5 โปรแกรม: โปรแกรมอัตโนมัติ; โปรแกรมสะอาดพิเศษ; โปรแกรมประหยัดพลังงาน; ล้าง; โปรแกรมเร่งด่วน 20 นาที - โปรแกรมอ้างอิง: 3 โปรแกรม - สามารถสร้างโปรแกรมด้วยตัวเอง: โปรแกรมจดจำผล - โปรแกรมอัตโนมัติ - โปรแกรมการทำงานด่วน
Control ระบบควบคุม	<ul style="list-style-type: none"> - Button 	<ul style="list-style-type: none"> - ควบคุมแบบปุ่มกด
Features คุณสมบัติการทำงาน	<ul style="list-style-type: none"> - 16 place settings (192 Pieces) - SpeedWash function - Half load - TotalDry – automatic door opening - Visual indicator for wash finish on control panel 	<ul style="list-style-type: none"> - 16 ชุดอาหาร (192 ชิ้น) - ฟังก์ชั่นล้างเร็ว - ล้างจานเพียงแค่ครึ่งหนึ่งของทั้งหมด - ระบบเปิด-ปิดประตูอัตโนมัติหลังจากทำงานเสร็จ - จอแสดงผลสิ้นสุดการทำงานบนแผงควบคุม
UseLogic technology	<ul style="list-style-type: none"> - Start delay up to 24 hours 	<ul style="list-style-type: none"> - ตั้งเวลาล่วงหน้าได้ถึง 24 ชั่วโมง
Equipment อุปกรณ์	<ul style="list-style-type: none"> - Number of baskets: 3 - Upper basket system: MultiClack - Foldable bottom plate baskets - Number of water jet levels: 5 - Number of spray arms: 3 - Selfcleaning filter 	<ul style="list-style-type: none"> - จำนวนตะกร้า: 3 ตะกร้า - ระบบตะกร้าด้านบน: ปรับระดับความสูงตะกร้าได้ - ตะกร้าด้านล่างสามารถพับปรับได้ - จำนวนระดับสายน้ำ: 5 - จำนวนแขนฉีดน้ำ: 2 - ตัวกรองแบบทำความสะอาดด้วยตัวเอง
Safety ความปลอดภัย	<ul style="list-style-type: none"> - Total AquaStop - Service diagnostics - Stainless steel tub 	<ul style="list-style-type: none"> - ระบบป้องกันน้ำล้น - กระบวนการวิเคราะห์การทำงาน - ถังล้างจานสแตนเลสสตีล
Technical data ข้อมูลทางเทคนิค	<ul style="list-style-type: none"> - Energy class: A+++ - Height setting: 50 mm - Water consumption: 9,5 l - Energy consumption - normal program: 0,86 kWh - Estimated annual water consumption : 2660 l - Level of noise (max.): 45 dB(A)re 1 pW - Dimensions (HxD): 84,8 × 60 × 59,6 	<ul style="list-style-type: none"> - ประสิทธิภาพการประหยัดพลังงาน: A+++ - ตั้งค่าความสูง: 50 มิลลิเมตร - ปริมาณน้ำที่ใช้: 9.5 ลิตร - พลังงานที่ใช้ - โปรแกรมปกติ: 0.86 กิโลวัตต์ - ปริมาณน้ำที่ใช้ต่อปี: 2660 ลิตร - ระดับเสียงสูงสุด: 45 เดซิเบล - ขนาด: 84.8 × 60 × 59.6 เซนติเมตร



GS63160S

Freestanding dishwasher (เครื่องล้างจานแบบตั้งพื้น)



Material วัสดุ	<ul style="list-style-type: none"> - Max. temperature of inflow water: 70 °C - Asynchronous single phase motor 	<ul style="list-style-type: none"> - อุณหภูมิสูงสุดของน้ำไหลภายใน: 70 องศาเซลเซียส - มอเตอร์ไฟฟ้ากระแสสลับ 1 เฟส
Programmes โปรแกรม	<ul style="list-style-type: none"> - Washing temperature(s): 70, 60, 55, 35 °C - 5 programmes: Intensive programme; Eco programme; Rinsing; Daily wash; Quick programme 20 - Reference programme: 1 - Memory programme 	<ul style="list-style-type: none"> - อุณหภูมิล้าง: 70, 60, 55, 35 องศาเซลเซียส - 5 โปรแกรม: โปรแกรมสะอาดพิเศษ; โปรแกรมประหยัดพลังงาน; ล้าง; โปรแกรมล้างประจำ; โปรแกรมเร่งด่วน 20 นาที - โปรแกรมอ้างอิง: 1 โปรแกรม - โปรแกรมจดจำผล
Control ระบบควบคุม	<ul style="list-style-type: none"> - Control: Button 	<ul style="list-style-type: none"> - ควบคุมแบบปุ่มกด
Features คุณสมบัติการทำงาน	<ul style="list-style-type: none"> - SpaceComfort - 13 place settings (156 Pieces) - SpeedWash function - Half load - ExtraDry - Visual indicator for wash finish on control panel 	<ul style="list-style-type: none"> - พื้นที่ใส่จาน 13 ชุดอาหาร (156 ชิ้น) - ฟังก์ชันล้างเร็ว - ล้างจานเพียงแคครึ่งหนึ่งของทั้งหมด - ระบบเปิด-ปิดประตูอัตโนมัติหลังจากทำงานเสร็จ - จอแสดงผลสิ้นสุดการทำงานบนแผงควบคุม
UseLogic technology	<ul style="list-style-type: none"> - Start delay up to 24 hours 	<ul style="list-style-type: none"> - ตั้งเวลาล่วงหน้าได้ถึง 24 ชั่วโมง
Equipment อุปกรณ์	<ul style="list-style-type: none"> - Number of baskets: 2 - Upper basket system: Manual - Number of water jet levels: 4 - Number of spray arms: 2 - Selfcleaning filter 	<ul style="list-style-type: none"> - จำนวนตะกร้า: 2 ตะกร้า - ระบบตะกร้าด้านบน: ปรับมือ - จำนวนระดับสายน้ำ: 4 - จำนวนแขนฉีดน้ำ: 2 - ตัวกรองแบบทำความสะอาดด้วยตัวเอง
Safety ความปลอดภัย	<ul style="list-style-type: none"> - Total AquaStop - Service diagnostics - Stainless steel tub 	<ul style="list-style-type: none"> - ระบบป้องกันน้ำล้น - กระบวนการวิเคราะห์การทำงาน - ถังล้างจานสแตนเลสตีล
Technical data ข้อมูลทางเทคนิค	<ul style="list-style-type: none"> - Energy class: A+ - Water consumption: 11 l - Energy consumption - normal program: 1,04 kWh - Estimated annual water consumption : 3080 l - Level of noise (max.): 47 dB(A)re 1 pW - Dimensions (HxWxD): 84,8 × 60 × 59,6 	<ul style="list-style-type: none"> - ประสิทธิภาพการประหยัดพลังงาน: A+ - ปริมาณน้ำที่ใช้: 11 ลิตร - พลังงานที่ใช้ - โปรแกรมปกติ: 0.86 กิโลวัตต์ - ปริมาณน้ำที่ใช้ต่อปี: 3080 ลิตร - ระดับเสียงสูงสุด: 47 เดซิเบล re 1 pW - ขนาด: 84.8 × 60 × 59.6 เซนติเมตร



ACCESSORIES



gorenje

We reserve the right to change price, model and specifications without notice. ขอสงวนสิทธิ์ในการเปลี่ยนราคาและสินค้า ในกรณีผิดพลาดจากการพิมพ์ โดยไม่ต้องแจ้งล่วงหน้า





AC010

Professional grilling tray (ถาดย่าง)

PBS02S

Pizza set (ชุดถาดพิซซ่า)

Dimensions
ขนาด

- (HxWxD): 0,5 × 37 × 32,5 cm
- (สูงxกว้าง): 0.5 × 37 × 32.5 เซนติเมตร

- (HxWxD): 35,5 × 38 × 3,7 cm
- ขนาด (สูงxกว้าง): 35.5 × 38 × 3.7 เซนติเมตร



AC023

Glass baking pan (ถาดอบแก้ว)

ST01

Steam tower (ชั้นนึ่ง)

Dimensions
ขนาด

- (HxWxD): 36 × 45,6 × 2,7 cm
- (สูงxกว้าง): 36 × 45.6 × 2.7 เซนติเมตร

- (HxWxD): 9 × 28 × 28 cm
- (สูงxกว้าง): 9 × 28 × 28 เซนติเมตร



YC400W

Yogurt jar set (เซตแก้วโยเกิร์ต)

Dimensions
ขนาด

- (HxWxD): 10,6 × 8,5 × 8,7 cm
- (สูงxกว้าง): 10.6 × 8.5 × 8.7 เซนติเมตร

gorenje

We reserve the right to change price, model and specifications without notice. ขอสงวนสิทธิ์ในการเปลี่ยนราคาและสินค้า ในกรณีผิดพลาดจากการพิมพ์ โดยไม่ต้องแจ้งล่วงหน้า

Important Notes:

- Terms & conditions and Other areas not covered by the warranty are stated in the warranty card.
- The Warranty Terms and Conditions shall be effective for the products sold by Gorenje AEC Co., Ltd. or its authorized distributor only.
- All MDA Gorenje products are standard warranty for 2 years, covering spare parts and labor cost.
- All prices exclude installation and delivery fees.
- All prices, pictures, colours, models, diagrams and specifications are for reference purposes only and subject to change without prior notice.
- Appliances are available while stock lasts.
- Company will not responsible for any errors caused by printing process.
- We bear no liability for any misprint or other errors that might occur in the production of the catalogue.
- For Service Enquiry, please contact Gorenje Aftersales telephone: 02 631-1675 (Monday – Friday during 08:30 – 17:30)
- For more information, please contact gorenje or visit our website www.gorenje.com





gorenje

gorenje.com

www.parsital.com

Gorenje AEC Co., Ltd.

Regional Head Office
Liberty Square Bldg., 12th floor, unit 1206
287 Silom Road Bangrak, Bangkok, Thailand 10500

+662 631-1675 [✉ info.aec@gorenje.com](mailto:info.aec@gorenje.com) [f gorenje.thailand](https://www.facebook.com/gorenje.thailand)

Australia • Belgium • China • Cambodia • Denmark • France • Germany • HongKong • Japan • Korea • Russia • Switzerland • Taiwan • Thailand • United Kingdom