



Casi todo lo que
realmente **nos**
importa sucede en
la cocina

FRIGORÍFICOS



La cocina es el **corazón** de los hogares

Cocinar para la familia y los amigos, una charla después de un largo día de trabajo, una merienda con los niños. Así cuido de mis seres queridos, combinando los buenos momentos con platos deliciosos, en el mejor y más acogedor ambiente. Algunas cocinas son tan especiales que convierten los momentos en recuerdos inolvidables.



Motor Inverter

Silencio, durabilidad y eficiencia

Siente la paz en tu hogar. Menor consumo y más silencioso gracias al compresor Inverter. Este motor produce menos fricción y tiene un menor consumo, siendo así más silencioso y duradero.

Queremos preservar la tranquilidad y el silencio en tu hogar, pero también queremos que ahorres dinero. Nuestros frigoríficos y congeladores están diseñados pensando en la eficiencia. Ahorra dinero con la tecnología más avanzada.

TempGuard

El sistema TempGuard Radar controla y mantiene la temperatura gracias a sus sensores localizados en el interior. Cualquier cambio se repara automáticamente. Tu frigorífico siempre a la temperatura que tus alimentos necesitan.

Conecta con tu cocina a través del diseño

Diseño French Door, una apariencia inmejorable. Cuida todos los detalles incluyendo una pantalla Touch Control con iluminación LED, la combinación perfecta con el acabado inigualable y exclusivo del cristal negro.

LongLife No Frost

Mantener tu comida perfecta: conseguido. La tecnología LongLife No Frost mantiene cada compartimento al nivel correcto de humedad gracias a tres circuitos de frío independientes. Tu comida se mantiene fresca durante más tiempo.





Gourmet Box

La precisión es mantener la comida a la temperatura perfecta

Tu comida se mantiene fresca por más tiempo a la temperatura ideal. La tecnología más avanzada del cajón 0°C. Gourmet Box, un cajón con deslizamiento telescópico, te permite elegir la temperatura con un rango entre -2°C y 3°C, a través de una pantalla situada en la parte superior. Bienvenidos al bienestar.

La tecnología IonClean

La tecnología IonClean crea iones negativos que neutralizan las partículas de mal olor y eliminan las bacterias. El aire dentro del frigorífico logra así mantener una gran calidad y estar siempre fresco y libre de olores.



De congelador a frigorífico en sólo un gesto

Dispondrás del espacio suficiente para mantener tus alimentos fríos o incluso congelarlos, gracias a su compartimento MultiZone con temperatura ajustable: de frío a congelado. Puedes programar la temperatura que quieres, desde los -18°C a los 7°C, con un control total de tu comida y del electrodoméstico.

Flexibilidad total para almacenar tus alimentos

Con el sistema Flexirack, sólo tienes que apretar un botón para ajustar la altura de las baldas de la puerta siempre que lo necesites.

VitaCare Box

El cajón VitaCare permite personalizar el nivel de humedad para mantener tus frutas y verduras siempre frescas, preservando todas sus vitaminas y nutrientes durante más tiempo.





MAESTRO GOURMET RFD 77820



- **Motor inverter con compresor de alta eficiencia**
- **Tecnología IonClean** que neutraliza las bacterias y malos olores
- **LongLife No Frost con 3 circuitos independientes**
- Touch control con regulación de temperatura independiente
- Detalles cromados
- **Gourmet Box con railes telescópicos y softclose**
- Display y Touch control con regulación de temperatura independiente entre -2º y +3º C
- 2 VitaCare Box con reguladores de humedad independientes
- Iluminación interior LED Top y trasera en refrigerador
- Tecnología TempGuard Radar
- Iluminación interior en congelador
- Cajón congelador extraíble telescópico softclose con una bandeja profunda y dos cajones especiales para carne y pescado
- Cajón congelador extraíble telescópico softclose profundo con una bandeja superior con railes telescópicos
- Cajones del congelador completamente desmontables para facilitar la limpieza
- Condensador trasero

Precio (Negro) **1.950,00 €**
 Precio (Inox) **1.900,00 €**

COLOR

 **Cristal negro**

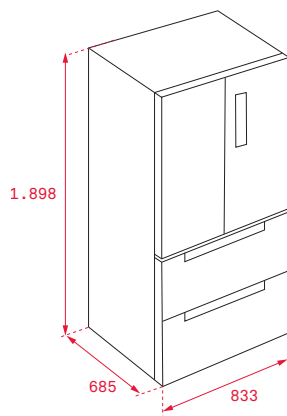
Ref. 113430004 | EAN: 8434778001471

 **Acero inoxidable**

Ref. 113430005 | EAN: 8434778001488

DIMENSIONES EXTERNAS

Alto 1898mm **Ancho** 833mm **Fondo** 685mm



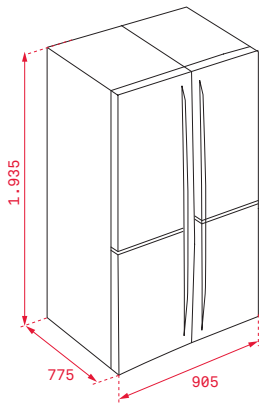
ABRE LA PUERTA AL BIENESTAR
French Door Gourmet



MAESTRO RMF 77920



- **Motor inverter con compresor de alta eficiencia**
- **Tecnología IonClean** que neutraliza las bacterias y los malos olores
- **LongLife No Frost con 3 circuitos independientes**
- Display electrónico con indicador y control de temperatura del refrigerador y congelador
- **Compartimento Multizone. Congelador o frigorífico**
 - Función Vacaciones / ECO
 - Tratamiento antibacterias
 - Congelación y enfriamiento rápido
 - Cajones FreshBox
 - Twister Ice Maker
 - Tres bandejas de cristal de seguridad regulables en altura
 - Iluminación LED Top y trasera en refrigerador
 - Iluminación interior en el congelador
 - Detalles cromados
 - Sistema automático de control de temperatura Fuzzy Logic
 - Bloqueo de seguridad para niños
 - Seis balcones ajustables en puerta
 - Tirador integrado
 - Condensador trasero



Precio_1.990,00 €

COLOR

■ **Acero inoxidable**

Ref. 113430009 | EAN: 8434778003888

DIMENSIONES EXTERNAS

Alto 1935mm **Ancho** 905mm **Fondo** 775mm



INFINITAS POSIBILIDADES
4 Puertas

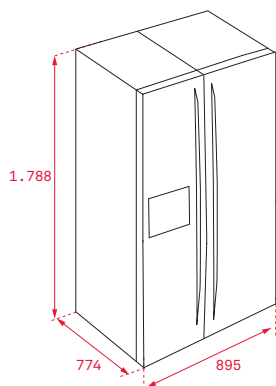
SIDE BY SIDE



MAESTRO RLF 74920



- Frío No Frost Total: frigorífico y congelador
- Display electrónico con indicador y control de temperatura del refrigerador y congelador
- *Función Vacaciones*
- *Función ECO*
- Congelación y enfriamiento rápido
- Dos cajones FreshBox
- **IceMaker: Dispensador automático de agua con sistema de filtrado y cubitos de hielo/hielo picado**
- Siete bandejas de cristal de seguridad regulables en altura
- Iluminación interior LED en frigorífico y congelador
- Bloqueo de seguridad para niños
- Ocho balcones transparentes en puerta
- Tirador externo de metal
- Ruedas traseras de desplazamiento
- Patas delanteras regulables en altura
- Condensador lateral



Precio_1.700,00 €

COLOR

Acero inoxidable

Ref. 113430011 | EAN: 8434778003901

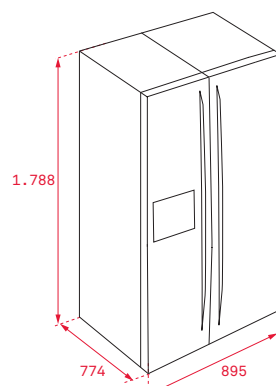
DIMENSIONES EXTERNAS

Alto 1788mm Ancho 895mm Fondo 774mm

MAESTRO RLF 74910



- Frío No Frost Total: frigorífico y congelador
- Display electrónico con indicador y control de temperatura del refrigerador y congelador
- *Función Vacaciones*
- *Función ECO*
- Congelación y enfriamiento rápido
- Dos cajones FreshBox
- Twister Ice Maker
- Siete bandejas de cristal de seguridad regulables en altura
- Iluminación interior LED en frigorífico y congelador
- Bloqueo de seguridad para niños
- Diez balcones transparentes en puerta
- Tirador externo de metal
- Ruedas traseras de desplazamiento
- Patas delanteras regulables en altura
- Condensador lateral



Precio_1.450,00 €

COLOR

Acero inoxidable

Ref. 113430012 | EAN: 8434778003918

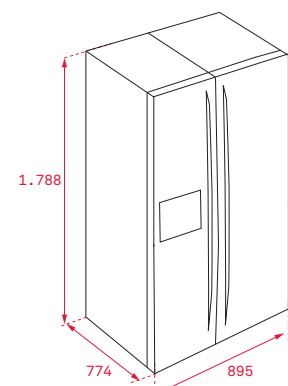
DIMENSIONES EXTERNAS

Alto 1788mm Ancho 895mm Fondo 774mm

MAESTRO RLF 74910



- Frío No Frost Total: frigorífico y congelador
- Display electrónico con indicador y control de temperatura del refrigerador y congelador
- *Función Vacaciones*
- *Función ECO*
- Congelación y enfriamiento rápido
- Dos cajones FreshBox
- Twister Ice Maker
- Siete bandejas de cristal de seguridad regulables en altura
- Iluminación interior LED en frigorífico y congelador
- Bloqueo de seguridad para niños
- Diez balcones transparentes en puerta
- Tirador externo de metal
- Ruedas traseras de desplazamiento
- Patas delanteras regulables en altura
- Condensador lateral



Precio_1.150,00 €

COLOR

Blanco

Ref. 113430013 | EAN: 8434778003925

DIMENSIONES EXTERNAS

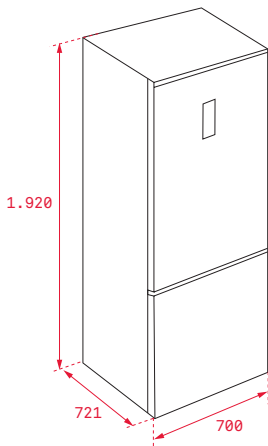
Alto 1788mm Ancho 895mm Fondo 774mm



MAESTRO RBF 78720 CRISTAL



- **Tecnología IonClean** que neutraliza las bacterias y los malos olores
- **LongLife No Frost con 2 circuitos independientes**
- *Gran capacidad (510 litros brutos) 70 cm ancho*
- Display electrónico
- *Función Vacaciones / ECO*
- Tratamiento antibacterias
- Congelación y enfriamiento rápido
- *Cajón ZeroBox*
- Cajón VitaCare Box con regulador de humedad
- Twister Ice Maker
- Iluminación interior LED lateral
- Detalles y botellero cromado
- Sistema automático de control de temperatura Fuzzy Logic
- Cuatro balcones en puerta / ajuste FlexiRack
- Ruedas traseras de desplazamiento
- Puertas reversibles de cristal antihuella
- Condensador trasero



COLOR

■ Cristal negro

Ref. 113400000 | EAN: 8434778003932

Precio_1.200,00 €

DIMENSIONES EXTERNAS

Alto 1920mm Ancho 700mm Fondo 721mm



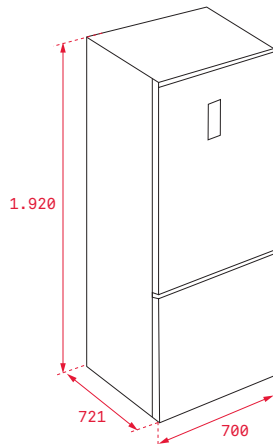
CRISTAL COLOR EDITION
Descubre la belleza



MAESTRO RBF 78720 CRISTAL



- **Tecnología IonClean** que neutraliza las bacterias y los malos olores
- **LongLife No Frost con 2 circuitos independientes**
- *Gran capacidad (510 litros brutos) 70 cm ancho*
- Display electrónico
- *Función Vacaciones / ECO*
- Tratamiento antibacterias
- Congelación y enfriamiento rápido
- *Cajón ZeroBox*
- Cajón VitaCare Box con regulador de humedad
- Twister Ice Maker
- Iluminación interior LED lateral
- Detalles y botellero cromado
- Sistema automático de control de temperatura Fuzzy Logic
- Cuatro balcones en puerta / ajuste FlexiRack
- Ruedas traseras de desplazamiento
- Puertas reversibles de cristal antihuella
- Condensador trasero



COLOR

Cristal blanco

Ref. 113400001 | EAN: 8434778003949

Precio_1.200,00 €

DIMENSIONES EXTERNAS

Alto 1920mm **Ancho** 700mm **Fondo** 721mm



CRISTAL COLOR EDITION
Descubre la belleza



MAESTRO RBF 78720



- **Tecnología IonClean** que neutraliza las bacterias y los malos olores
- **LongLife No Frost con 2 circuitos independientes**
- *Gran capacidad (510 litros brutos) 70 cm ancho*
- Display electrónico
- *Función Vacaciones / ECO*
- Tratamiento antibacterias
- Congelación y enfriamiento rápido
- *Cajón ZeroBox*
- Cajón VitaCare Box con regulador de humedad
- Twister Ice Maker
- Iluminación interior LED lateral
- Detalles y botellero cromado
- Sistema automático de control de temperatura Fuzzy Logic
- Cuatro balcones en puerta / ajuste FlexiRack
- Ruedas traseras de desplazamiento + puertas reversibles
- Condensador trasero

MAESTRO RBF 78630

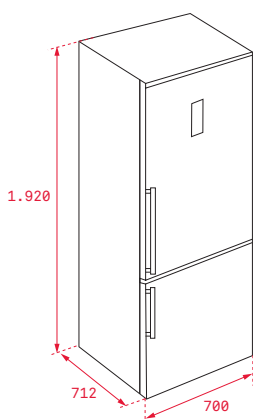


- **Tecnología IonClean** que neutraliza las bacterias y los malos olores
- **LongLife No Frost con 2 circuitos independientes**
- Display electrónico
- *Función Vacaciones / ECO*
- Tratamiento antibacterias
- Congelación y enfriamiento rápido
- *Cajón ZeroBox*
- Cajón VitaCare Box con regulador de humedad
- Cuatro bandejas de cristal de seguridad regulables en altura
- Iluminación interior LED lateral
- Detalles y botellero cromado
- Sistema automático de control de temperatura Fuzzy Logic
- Cuatro balcones en puerta / ajuste FlexiRack
- Tres cajones en el congelador con bandejas de cristal
- Ruedas traseras de desplazamiento + puertas reversibles
- Condensador trasero

MAESTRO RBF 78620



- **Tecnología IonClean** que neutraliza las bacterias y los malos olores
- **LongLife No Frost con 2 circuitos independientes**
- Display electrónico
- *Función Vacaciones / ECO*
- Tratamiento antibacterias
- Congelación y enfriamiento rápido
- *Cajón ZeroBox*
- Cajón VitaCare Box con regulador de humedad
- Cuatro bandejas de cristal de seguridad regulables en altura
- Iluminación interior LED lateral
- Detalles y botellero cromado
- Sistema automático de control de temperatura Fuzzy Logic
- Cuatro balcones en puerta / ajuste FlexiRack
- Tres cajones en el congelador con bandejas de cristal
- Ruedas traseras de desplazamiento + puertas reversibles
- Condensador trasero



Precio_1.100,00 €

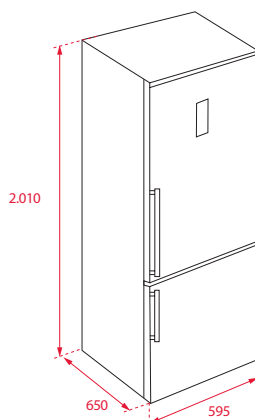
COLOR

Acero inoxidable

Ref. 113400002 | EAN: 8434778003956

DIMENSIONES EXTERNAS

Alto 1920mm Ancho 700mm Fondo 712mm



Precio_950,00 €

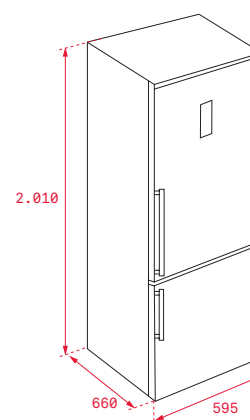
COLOR

Acero inoxidable

Ref. 113400003 | EAN: 8434778003963

DIMENSIONES EXTERNAS

Alto 2010mm Ancho 595mm Fondo 650mm



Precio_1.155,00 €

COLOR

Cristal negro

Ref. 113400006 | EAN: 8434778013405

DIMENSIONES EXTERNAS

Alto 2010mm Ancho 595mm Fondo 660mm

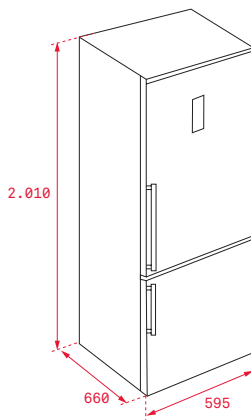
COMBINADOS



MAESTRO RBF 78620



- **Tecnología IonClean** que neutraliza las bacterias y los malos olores
- **LongLife No Frost con 2 circuitos independientes**
- Display electrónico
- *Función Vacaciones / ECO*
- Tratamiento antibacterias
- Congelación y enfriamiento rápido
- *Cajón ZeroBox*
- Cajón VitaCare Box con regulador de humedad
- Cuatro bandejas de cristal de seguridad regulables en altura
- Iluminación interior LED lateral
- Detalles y botellero cromado
- Sistema automático de control de temperatura Fuzzy Logic
- Cuatro balcones en puerta / ajuste FlexiRack
- Tres cajones en el congelador con bandejas de cristal
- Ruedas traseras de desplazamiento + puertas reversibles
- Condensador trasero



COLOR

Cristal blanco

Ref. 113400007 | EAN: 8434778013412

DIMENSIONES EXTERNAS

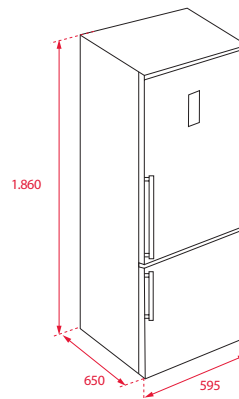
Alto 2010mm **Ancho** 595mm **Fondo** 660mm

Precio_1.155,00 €

MAESTRO RBF 74620



- **Tecnología IonClean** que neutraliza las bacterias y los malos olores
- **LongLife No Frost con 2 circuitos independientes**
- Display electrónico con indicador y control de temperatura del refrigerador y congelador
- *Función Vacaciones / ECO*
- Tratamiento antibacterias
- Congelación y enfriamiento rápido
- *Cajón ZeroBox*
- Cajón VitaCare Box con regulador de humedad
- Cuatro bandejas de cristal de seguridad regulables en altura
- Iluminación interior LED lateral
- Detalles y botellero cromado
- Sistema automático de control de temperatura Fuzzy Logic
- Tres balcones en puerta / ajuste FlexiRack
- Tres cajones en el congelador con bandejas de cristal
- Ruedas traseras de desplazamiento + puertas reversibles
- Condensador trasero



COLOR

Acero inoxidable

Ref. 113400004 | EAN: 8434778003970

DIMENSIONES EXTERNAS

Alto 1860mm **Ancho** 595mm **Fondo** 650mm

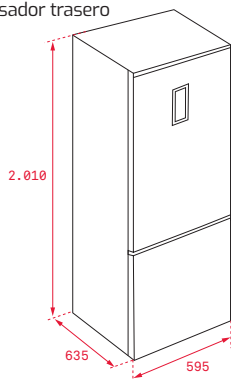
Precio_800,00 €



TOTAL NFL 450 S



- Frío No Frost Total: frigorífico y congelador
- Display electrónico con indicador y control de temperatura del refrigerador y congelador
- **Columna metal cool**
- *Función Vacaciones / ECO*
- Tratamiento antibacterias
- Congelación y enfriamiento rápido
- *Cajón ZeroBox*
- Cajón FreshBox
- Cuatro bandejas de cristal de seguridad regulables en altura
- Iluminación interior LED
- Detalles y botellero cromado
- Bloqueo de seguridad para niños
- Seis balcones ajustales en puerta
- Tres cajones en el congelador con bandejas de cristal
- Tirador integrado
- **Accesibilidad total con apertura de puerta a 90º**
- Ruedas traseras de desplazamiento
- Patas delanteras regulables en altura
- Puertas reversibles en acero inoxidable antihuella
- Condensador trasero



Precio_900,00 €

COLOR

Acero inoxidable

Ref. 113410000 | EAN: 8434778003987

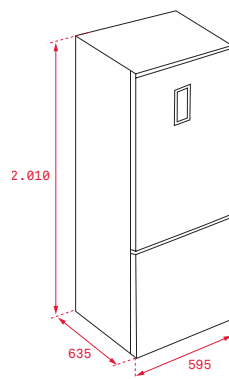
DIMENSIONES EXTERNAS

Alto 2010mm Ancho 595mm Fondo 635mm

TOTAL NFL 430 S



- Frío No Frost Total: frigorífico y congelador
- Control electrónico con Display
- Indicador de temperatura en frigorífico
- Enfriamiento rápido
- Iluminación interior LED
- Dos cajones FreshBox
- Cuatro bandejas de cristal de seguridad regulables en altura
- Botellero cromado
- Seis balcones ajustales en puerta
- Tres cajones en el congelador con bandejas de cristal
- Tirador integrado
- Ruedas traseras de desplazamiento
- Patas delanteras regulables en altura
- Puertas reversibles
- Condensador lateral



Precio_750,00 €

COLOR

Acero inoxidable

Ref. 40672030 | EAN: 8421152155943

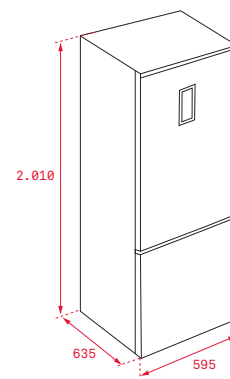
DIMENSIONES EXTERNAS

Alto 2010mm Ancho 595mm Fondo 635mm

TOTAL NFL 430 S



- Frío No Frost Total: frigorífico y congelador
- Control electrónico con Display
- Indicador de temperatura en frigorífico
- Enfriamiento rápido
- Iluminación interior LED
- Dos cajones FreshBox
- Cuatro bandejas de cristal de seguridad regulables en altura
- Botellero cromado
- Seis balcones ajustales en puerta
- Tres cajones en el congelador con bandejas de cristal
- Tirador integrado
- Ruedas traseras de desplazamiento
- Patas delanteras regulables en altura
- Puertas reversibles
- Condensador lateral



Precio_715,00 €

COLOR

Blanco

Ref. 113410001 | EAN: 8434778003994

DIMENSIONES EXTERNAS

Alto 2010mm Ancho 595mm Fondo 635mm

COMBINADOS



TOTAL NFL 345 C



- **Control electrónico con Display**
- Indicador de temperatura en refrigerador
- Iluminación LED superior
- Frío No Frost Total: frigorífico y congelador
- Sistema antibacterias en la goma de cierre
- Enfriamiento rápido
- **Dos cajones FreshBox**
- Bandejas de cristal de seguridad regulables en altura
- Balcones ajustables en puerta
- Tres cajones en el congelador con bandejas de cristal
- Puertas reversibles
- Ruedas traseras de desplazamiento
- Patas delanteras regulables en altura
- Tirador integrado
- Condensador lateral

TOTAL NFL 345 C

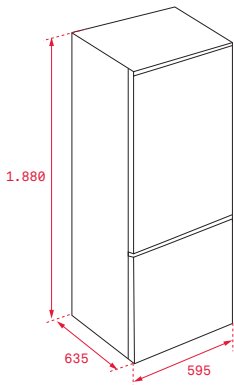


- **Control electrónico con Display**
- Indicador de temperatura en frigorífico
- Iluminación LED superior
- Frío No Frost Total: frigorífico y congelador
- Sistema antibacterias en la goma de cierre
- Enfriamiento rápido
- **Dos cajones FreshBox**
- Bandejas de cristal de seguridad regulables en altura
- Balcones ajustables en puerta
- Tres cajones en el congelador con bandejas de cristal
- Puertas reversibles
- Ruedas traseras de desplazamiento
- Patas delanteras regulables en altura
- Tirador integrado
- Condensador lateral

EASY NFL 342 C



- Frío No Frost Total: frigorífico y congelador
- Control electrónico con mandos en el interior
- Congelación y enfriamiento rápido
- 2 cajones FreshBox
- Tres bandejas de cristal de seguridad
- Iluminación interior LED
- Cinco balcones transparentes en puerta
- 3 cajones transparentes en congelador con bandejas de cristal
- Tirador integrado
- Ruedas traseras de desplazamiento
- Patas delanteras regulables en altura
- Puertas reversibles en acero inoxidable antihuella
- Condensador lateral



Precio_650,00 €

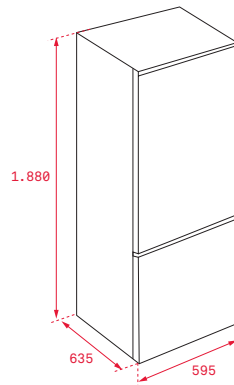
COLOR

Acero inoxidable

Ref. 40672051 | EAN: 8421152160305

DIMENSIONES EXTERNAS

Alto 1880mm Ancho 595mm Fondo 635mm



Precio_615,00 €

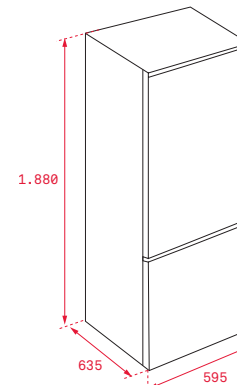
COLOR

Blanco

Ref. 40672050 | EAN: 8421152160299

DIMENSIONES EXTERNAS

Alto 1880mm Ancho 595mm Fondo 635mm



Precio_645,00 €

COLOR

Acero inoxidable

Ref. 113420000 | EAN: 8434778004007

DIMENSIONES EXTERNAS

Alto 1880mm Ancho 595mm Fondo 635mm



EASY NFL 342 C



- Frío No Frost Total: frigorífico y congelador
- Control electrónico con mandos en el interior
- Congelación y enfriamiento rápido
- 2 cajones FreshBox
- Tres bandejas de cristal de seguridad
- Iluminación interior LED
- Cinco balcones transparentes en puerta
- 3 cajones transparentes en congelador con bandejas de cristal
- Tirador integrado
- Ruedas traseras de desplazamiento
- Patas delanteras regulables en altura
- Puertas reversibles en acero inoxidable antihuella
- Condensador lateral

EASY NFL 320 C

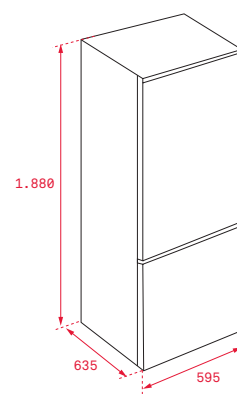
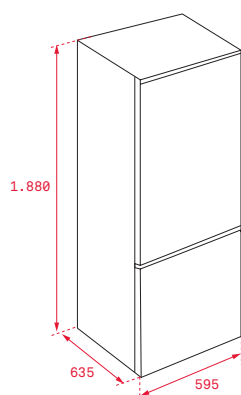
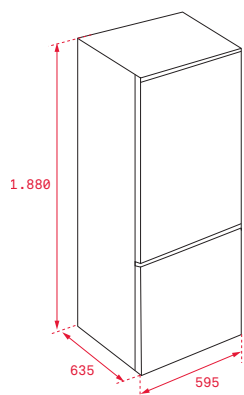


- Frío No Frost Total: frigorífico y congelador
- Control electrónico con mandos en el interior
- Indicador de temperatura en refrigerador
- Sistema antibacterias en la goma de cierre
- Enfriamiento rápido
- Bandejas de cristal de seguridad regulables en altura
- 2 cajones FreshBox
- Tres cajones en el congelador con bandejas de cristal
- Balcones ajustables en puerta
- Iluminación LED superior
- Ruedas traseras de desplazamiento
- Puertas reversibles
- Tirador integrado
- Condensador lateral

EASY NFL 320



- Frío No Frost Total: frigorífico y congelador
- Control electrónico con mandos en el interior
- Indicador de temperatura en refrigerador
- Sistema antibacterias en la goma de cierre
- Enfriamiento rápido
- Bandejas de cristal de seguridad regulables en altura
- Cajón FreshBox
- Tres cajones en el congelador con bandejas de cristal
- Balcones ajustables en puerta
- Iluminación LED superior
- Ruedas traseras de desplazamiento
- Puertas reversibles
- Tirador integrado
- Condensador lateral



COLOR

Blanco

Ref. 113420001 | EAN: 8434778004014

DIMENSIONES EXTERNAS

Alto 1880mm Ancho 595mm Fondo 635mm

Precio_600,00 €

COLOR

Acero inoxidable

Ref. 40672003 | EAN: 8421152160268

DIMENSIONES EXTERNAS

Alto 1880mm Ancho 595mm Fondo 635mm

Precio_610,00 €

COLOR

Blanco

Ref. 40672000 | EAN: 8421152143865

DIMENSIONES EXTERNAS

Alto 1880mm Ancho 595mm Fondo 635mm

Precio_565,00 €

UNA PUERTA



MAESTRO TNF 450



- **Frío No Frost**
- Control electrónico con Display en la parte superior
- Termostato regulable
- Indicador de temperatura en refrigerador
- Sistema antibacterias en la goma de cierre
- Cinco bandejas de cristal de seguridad regulables en altura
- Botellero cromado para cinco botellas
- Dos cajones FreshBox
- Cinco balcones transparentes extraíbles en puerta
- Iluminación LED en panel posterior
- Ruedas traseras de desplazamiento
- Puerta reversible
- Tirador externo de fácil apertura
- Combinable con congelador TGF 390 NF
- Condensador trasero

MAESTRO TGF 390 NF

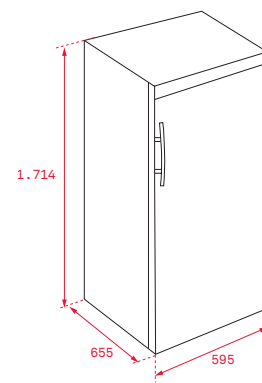
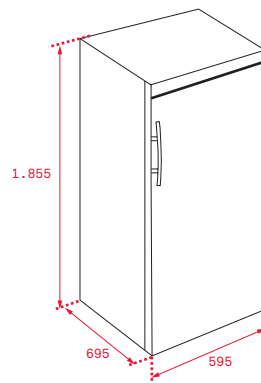
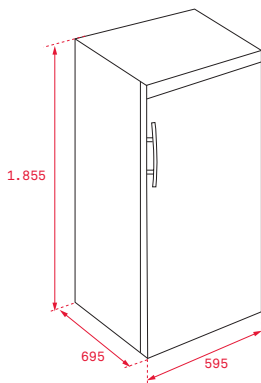


- **Frío No Frost**
- Control electrónico con Display en la parte superior
- Termostato regulable
- Indicador de temperatura en congelador
- Congelación rápida
- Dispensador de hielo con depósito
- Seis bandejas de cristal de seguridad para optimizar la capacidad
- Cinco cajones transparentes e independientes
- Dos balcones transparentes en puerta
- Iluminación LED
- Ruedas traseras de desplazamiento
- Puerta reversible
- Tirador externo de fácil apertura
- Combinable con frigorífico TNF 450
- Condensador trasero

TOTAL TS3 370



- Iluminación LED superior
- Sistema antibacterias en la goma de cierre
- Enfriamiento rápido
- Termostato regulable
- Alarma acústica de puerta abierta
- Cuatro bandejas de cristal de seguridad regulables en altura
- Botellero cromado para cinco botellas
- Dos cajones transparentes FreshBox
- Cuatro balcones transparentes extraíbles en puerta
- Puerta reversible
- Ruedas traseras de desplazamiento
- Patas delanteras regulables en altura
- Tirador externo de fácil apertura
- Condensador trasero
- **Combinable con congelador TGF3 270 Inox**



COLOR

■ Acero inoxidable

Ref. 40660020 | EAN: 8421152146392

DIMENSIONES EXTERNAS

Alto 1855mm Ancho 595mm Fondo 695mm

Precio_800,00 €

COLOR

■ Acero inoxidable

Ref. 40698440 | EAN: 8421152146408

DIMENSIONES EXTERNAS

Alto 1855mm Ancho 595mm Fondo 695mm

Precio_900,00 €

COLOR

■ Acero inoxidable

Ref. 113310000 | EAN: 8434778014174

DIMENSIONES EXTERNAS

Alto 1714mm Ancho 595mm Fondo 655mm

Precio_670,00 €



TOTAL TGF3 270



- Frio No Frost
- Sistema antibacterias en la goma de cierre
- Congelación rápida
- Termostato regulable
- Alarma acústica de puerta abierta
- Siete cajones independientes
- Cubitera y compartimento para hielo
- Puerta reversible
- Ruedas traseras de desplazamiento
- Patas delanteras regulables en altura
- Tirador externo de fácil apertura
- Condensador trasero
- **Combinable con frigorífico TS3 370 Inox**



TOTAL TS3 370



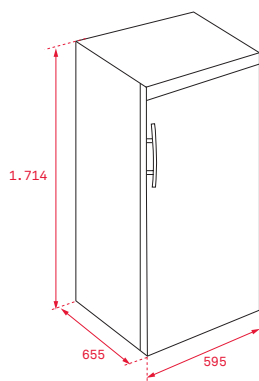
- Iluminación LED superior
- Sistema antibacterias en la goma de cierre
- Enfriamiento rápido
- Termostato regulable
- Alarma acústica de puerta abierta
- Cuatro bandejas de cristal de seguridad regulables en altura
- Botellero cromado para cinco botellas
- Dos cajones transparentes FreshBox
- Cuatro balcones transparentes extraíbles en puerta
- Puerta reversible
- Ruedas traseras de desplazamiento
- Patas delanteras regulables en altura
- Tirador externo de fácil apertura
- Condensador trasero
- **Combinable con congelador TGF3 270 Blanco**



TOTAL TGF3 270



- Frio No Frost
- Sistema antibacterias en la goma de cierre
- Congelación rápida
- Termostato regulable
- Alarma acústica de puerta abierta
- Siete cajones independientes
- Cubitera y compartimento para hielo
- Puerta reversible
- Ruedas traseras de desplazamiento
- Patas delanteras regulables en altura
- Tirador externo de fácil apertura
- Condensador trasero
- **Combinable con frigorífico TS3 370 Blanco**



Precio_790,00 €

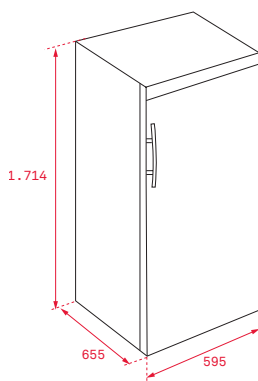
COLOR

Acero inoxidable

Ref. 113300001 | EAN: 8434778014204

DIMENSIONES EXTERNAS

Alto 1714mm **Ancho** 595mm **Fondo** 655mm



Precio_600,00 €

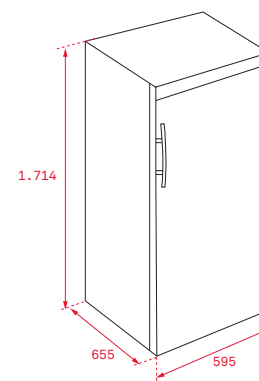
COLOR

Blanco

Ref. 113310001 | EAN: 8434778014273

DIMENSIONES EXTERNAS

Alto 1714mm **Ancho** 595mm **Fondo** 655mm



Precio_750,00 €

COLOR

Blanco

Ref. 113300002 | EAN: 8434778014310

DIMENSIONES EXTERNAS

Alto 1714mm **Ancho** 595mm **Fondo** 655mm

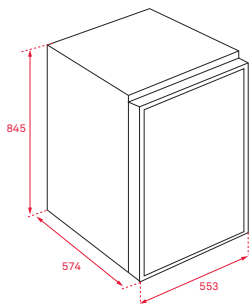
UNA PUERTA



EASY TS1 130



- Descongelación manual
- Control mecánico
- Termostato regulable
- Tres bandejas de cristal de seguridad regulables en altura
- Cajón FreshBox
- Tres balcones transparentes en puerta
- Luz interior
- Puerta reversible
- Condensador lateral



COLOR

Blanco

Ref. 40670310 | EAN: 8421152134023

DIMENSIONES EXTERNAS

Alto 845mm **Ancho** 553mm **Fondo** 574mm

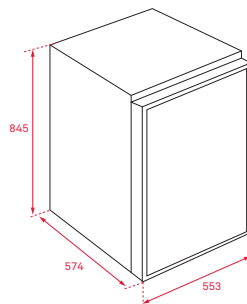
Precio_265,00 €



EASY TG1 80



- Descongelación manual
- Control mecánico
- Termostato regulable
- Una cubitera
- Tres cajones transparentes
- Puerta reversible
- Condensador lateral



COLOR

Blanco

Ref. 40670410 | EAN: 8421152134030

DIMENSIONES EXTERNAS

Alto 845mm **Ancho** 553mm **Fondo** 574mm

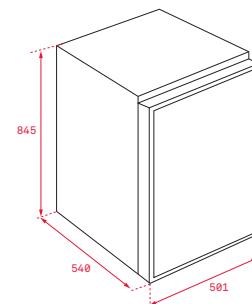
Precio_270,00 €



TOTAL TS1 138



- Descongelación manual
- Control mecánico
- Termostato regulable
- Dos bandejas de cristal de seguridad
- Cajón FreshBox
- Tres balcones transparentes en puerta
- Luz interior
- Puerta reversible
- Condensador lateral



COLOR

Blanco

Ref. 40607710 | EAN: 8421152134009

DIMENSIONES EXTERNAS

Alto 845mm **Ancho** 501mm **Fondo** 540mm

Precio_245,00 €



TOTAL RTF 13610



- Descongelación automática en frigorífico
- Termostato regulable
- Cuatro bandejas de cristal de seguridad regulables en altura
- Cajón FreshBox
- Tres balcones transparentes en puerta
- Luz interior LED
- Ruedas traseras de desplazamiento
- Patas delanteras regulables en altura
- Puertas reversibles
- Tirador integrado
- Condensador lateral

EASY FTM 310

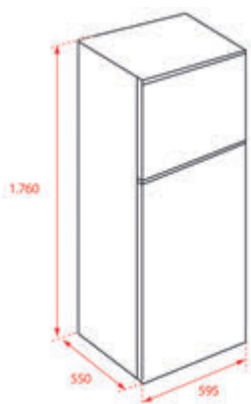


- Descongelación automática en frigorífico
- Termostato regulable
- Cuatro bandejas de cristal de seguridad regulables en altura
- Cajón FreshBox
- Cuatro balcones transparentes en puerta
- Luz interior
- Ruedas traseras de desplazamiento
- Puertas reversibles
- Tirador integrado
- Condensador lateral

EASY FTM 240



- Descongelación automática en frigorífico
- Termostato regulable
- Cuatro bandejas de cristal de seguridad regulables en altura
- Cajón FreshBox
- Tres balcones transparentes en puerta
- Luz interior
- Ruedas traseras de desplazamiento
- Puertas reversibles
- Tirador integrado
- Condensador lateral



Precio_490,00 €

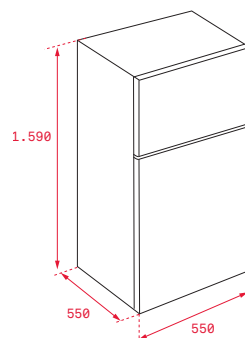
COLOR

Blanco

Ref. 113380000 | EAN: 8434778013023

DIMENSIONES EXTERNAS

Alto 1.760mm Ancho 595mm Fondo 550mm



Precio_380,00 €

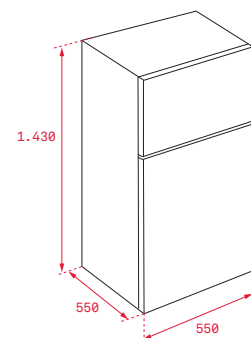
COLOR

Blanco

Ref. 40672041 | EAN: 8421152144459

DIMENSIONES EXTERNAS

Alto 1590mm Ancho 550mm Fondo 550mm



Precio_335,00 €

COLOR

Blanco

Ref. 40672040 | EAN: 8421152144442

DIMENSIONES EXTERNAS

Alto 1430mm Ancho 550mm Fondo 550mm

INTEGRACIÓN



MAESTRO CI3 350 NF



- Sistema de integración por guía deslizante
- **Motor T-Inverter**
- Control electrónico con display
- Iluminación LED superior
- Frío No Frost en congelador
- Congelación rápida
- Sistema antibacterias en la goma de cierre
- **Cajón ZeroBox (19 litros netos)**
- Termostato regulable
- Pilotos de congelación rápida
- Tres bandejas de cristal de seguridad regulables en altura con perfil metálico
- Botellero cromado para 4 botellas
- Balcones ajustables en puerta
- Alarma acústica de puerta abierta
- Cajón FreshBox
- Puertas reversibles con apertura 90°
- Condensador trasero

TOTAL CI3 342

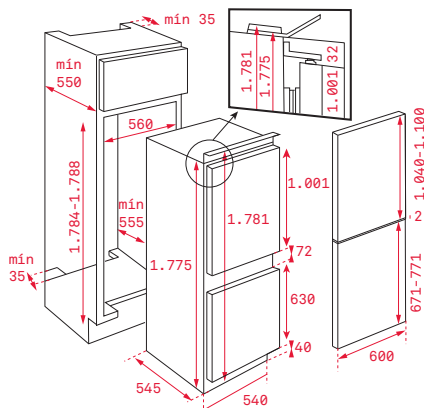


- Sistema de integración por guía deslizante
- Control electrónico con display
- Iluminación LED superior
- Enfriamiento rápido
- Sistema antibacterias en la goma de cierre
- Termostato regulable
- Tres bandejas de cristal de seguridad regulables en altura
- Botellero cromado para 4 botellas
- Cuatro balcones en puerta
- Dos cajones transparentes FreshBox
- Alarma acústica de puerta abierta
- Puertas reversibles con apertura 90°
- Condensador trasero

TOTAL TKI2 300



- Sistema de integración Door to Door con bisagras independientes del mueble. Puerta fija
- Control electrónico con display
- Indicador de temperatura
- Sistema antibacterias en la goma de cierre
- Enfriamiento rápido
- Termostato regulable
- Alarma acústica de puerta abierta
- Iluminación LED
- Botellero cromado para cuatro botellas
- Cuatro bandejas de cristal de seguridad regulables en altura
- Dos cajones transparentes FreshBox
- Balcones transparentes en puerta
- Puertas reversibles con apertura 90°
- Patas regulables en altura
- Condensador trasero
- **Combinable con congelador TGI2 200**



Precio_930,00 €

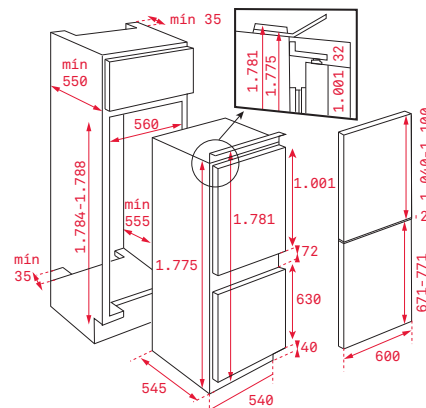
COLOR

Blanco

Ref. 113560005 | EAN: 8434778014068

DIMENSIONES EXTERNAS

Alto 1775mm Ancho 540mm Fondo 545mm



Precio_680,00 €

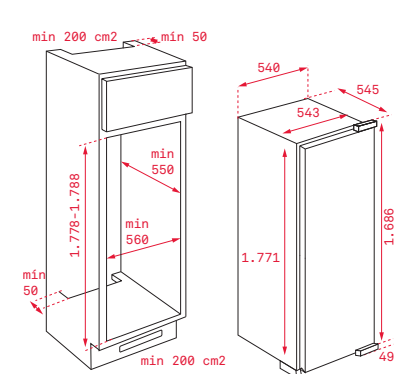
COLOR

Blanco

Ref. 113570003 | EAN: 8434778014051

DIMENSIONES EXTERNAS

Alto 1775mm Ancho 540mm Fondo 545mm



Precio_780,00 €

COLOR

Blanco

Ref. 113470002 | EAN: 8434778014112

DIMENSIONES EXTERNAS

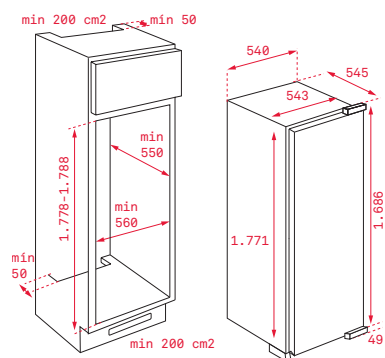
Alto 1771mm Ancho 543mm Fondo 545mm



TOTAL TG12 200 NF



- Sistema de integración Door to Door con bisagras independientes del mueble. Puerta fija
- Control electrónico con display
- Indicador de temperatura
- Frío No Frost
- Sistema antibacterias en la goma de cierre
- Congelación rápida
- Termostato regulable
- Alarma acústica de puerta abierta
- Seis cajones independientes
- Cubitera y compartimento para hielo
- Puertas reversibles con apertura 90°
- Patas regulables en altura
- Condensador trasero
- **Combinable con frigorífico TKI2 300**



Precio_900,00 €

COLOR

Blanco

Ref. 113500002 | EAN: 8434778014167

DIMENSIONES EXTERNAS

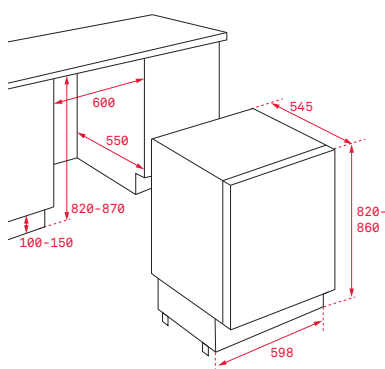
Alto 1771mm Ancho 543mm Fondo 545mm



TOTAL TK13 145 D



- Sistema de integración Door to Door con bisagras independientes del mueble. Puerta fija
- Sistema antibacterias en la goma de cierre
- Termostato regulable
- Tres bandejas de cristal de seguridad regulables en altura
- Dos balcones en puerta
- Iluminación LED
- Puertas reversibles con apertura 90°
- Condensador trasero



Precio_465,00 €

COLOR

Blanco

Ref. 113470001 | EAN: 8434778014082

DIMENSIONES EXTERNAS

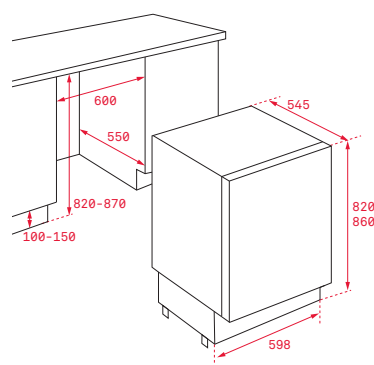
Alto 820mm Ancho 598mm Fondo 545mm



TOTAL TG12 120 D



- Sistema de integración Door to Door con bisagras independientes del mueble. Puerta fija
- Control electrónico con display
- Congelación rápida
- Sistema antibacterias en la goma de cierre
- Termostato regulable
- Tres cajones independientes
- Cubitera y compartimento para hielo
- Piloto de congelación rápida
- Puertas reversibles con apertura 90°
- Condensador trasero



Precio_465,00 €

COLOR

Blanco

Ref. 113500001 | EAN: 8434778014136

DIMENSIONES EXTERNAS

Alto 820mm Ancho 598mm Fondo 545mm



La mejor bodega para
los **amantes del vino**

VINOTECAS



TOTAL RV 500 B



- Vinoteca / 50 botellas
- Control electrónico
- Temperatura ajustable, (5-20°C)
- 10 estantes de madera regulables en altura
- Alarma óptica de temperatura
- Iluminación interior LED
- Tirador integrado
- Cristal antiUV
- Capacidad: 50 botellas

COLOR

■ Cristal + marco inox

Ref. 40682005 | EAN: 8421152159095

Precio_760,00 €

DIMENSIONES EXTERNAS

Alto 1270mm **Ancho** 500mm **Fondo** 540mm



EASY RV 250 B



- Vinoteca / 25 botellas
- Control electrónico
- Temperatura ajustable, (6-18°C)
- 5 estantes de madera regulables en altura
- Alarma óptica de temperatura
- Iluminación interior LED
- Tirador integrado
- Capacidad: 25 botellas

COLOR

■ Acero inoxidable

Ref. 40682004 | EAN: 8421152159088

Precio_540,00 €

DIMENSIONES EXTERNAS

Alto 770mm **Ancho** 500mm **Fondo** 540mm