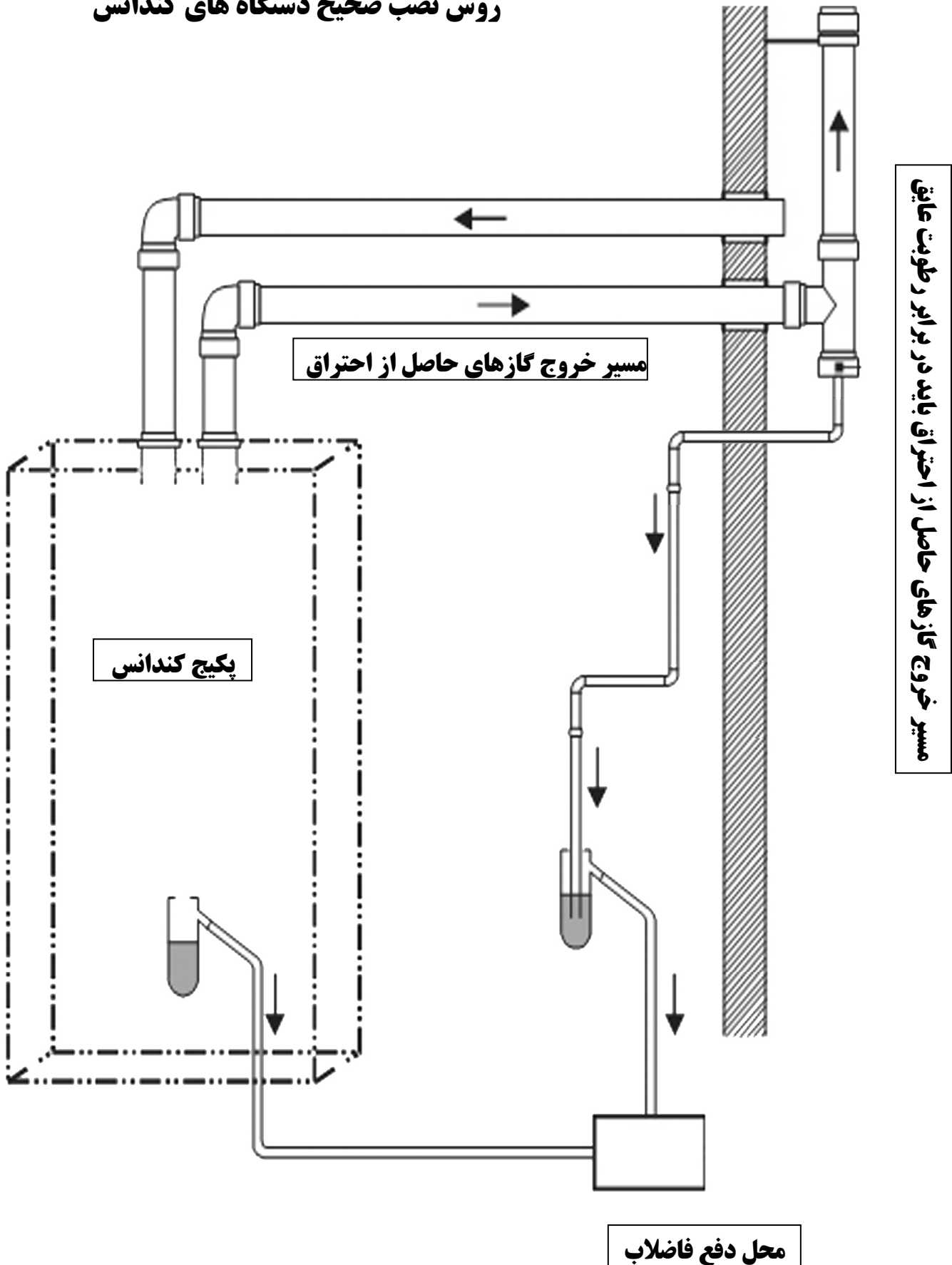


شرایطی که باید قبل از نصب پکیج کندانس رعایت گردد.

- ✓ مسیر خروج گازهای حاصل از احتراق در پکیج کندانس باید در برابر رطوبت عایق باشد و از جنس پلی پروپیلن، آلومینیوم ضخیم، و یا پولیکا انتخاب شود زیرا قطرات حاصل از میعان در دودکش کندانس دارای خاصیت اسیدی بوده و توانایی خوردندگی دارند.
- ✓ هرگز از لوله هایی که در برابر خاصیت خوردندگی اسید مقاومت ندارند بعنوان دودکش پکیج های کندانس استفاده ننمایید.
- ✓ به هیچ عنوان گازهای حاصل از احتراق پکیج های کندانس را به لوله سیمانی و یا آذبست هدایت ننمایید زیرا اینگونه لوله ها در برابر رطوبت عایق نبوده و سبب آسیب رساندن به نمای بیرونی دیوار خواهد گردید.
- ✓ حتما در انتهای دودکش با استفاده از سیفون آب حاصل از میعان پکیج های کندانس را به فاضلاب هدایت نمایید و یا لوله دودکش دستگاه کندانس را بطرف پکیج شیب دهید تا آب حاصله از طریق درین دستگاه وارد فاضلاب گردد.
- ✓ حتما لوله درین دستگاه را با استفاده از یک رابط مقاوم در برابر اسید به فاضلاب متصل نمایید و از رها کردن در ظرف جدا خوداری ننمایید.
- ✓ در صورت آماده نبودن لوله کشی فاضلاب جهت اتصال درین از راه اندازی دستگاه خودداری ننمایید

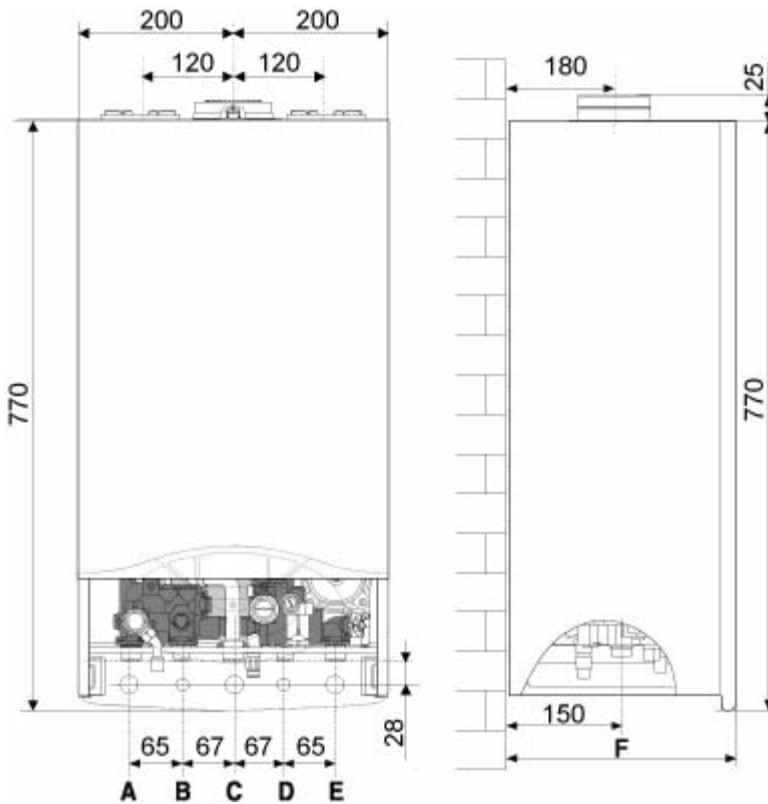
در صورت ایجاد لرزش در زمان درخواست آبگرم بهداشتی، جهت رفع آن میباید پیچ دوسوی بزرگ روی شیر گاز را کامل باز نمایید و بوسیله آلن شماره چهار (پیچ زیرین پیچ دوسوی بزرگ) شیر گاز را یک الی دو دور بطرف عقربه های ساعت بچرخانید تا لرزش دستگاه متوقف گردد.

## روش نصب صحیح دستگاه های کندانس

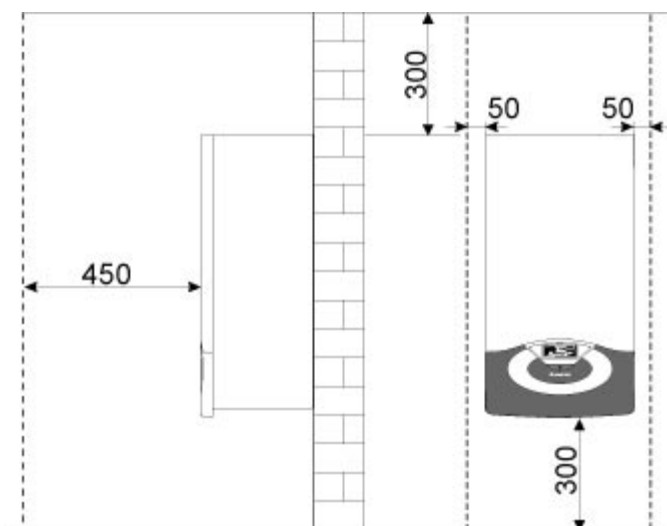
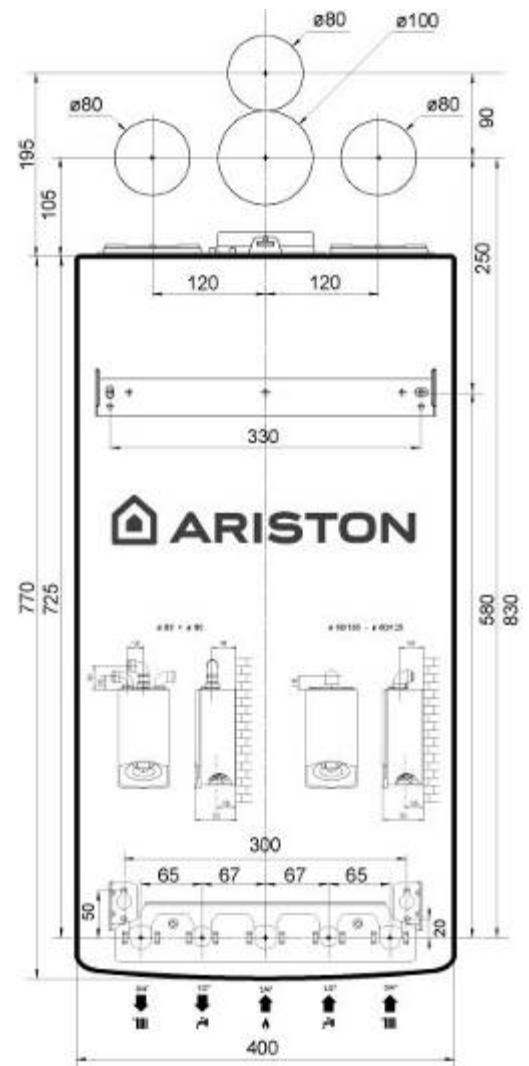


# اطلاعات کلی پکیج

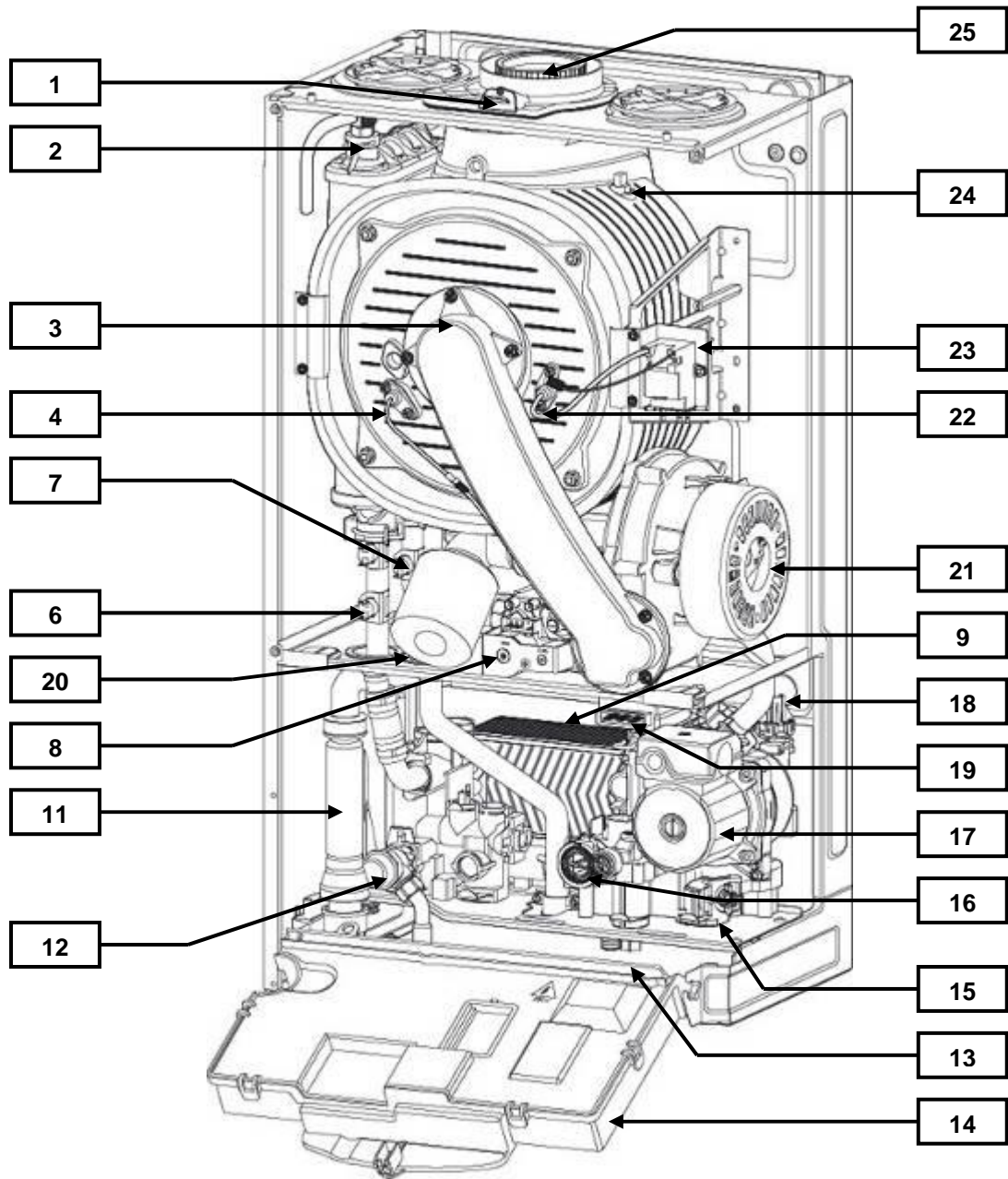
## اندازه و ابعاد



شرح	
A	رفت سیستم گرمایش
B	خروجی آب گرم مصرفی
C	ورودی گاز
D	ورودی آب سرد
E	برگشت سیستم گرمایش
F	385 mm برای مدل های 30 KW

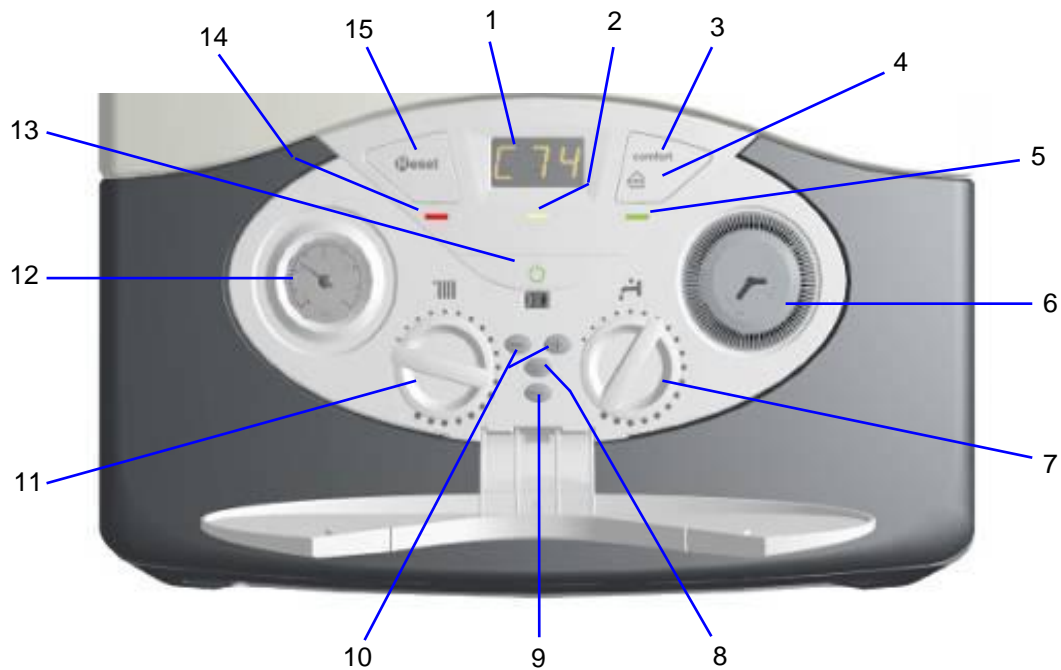


## اجزای پکیج



شرح			
1	محفظه های آنالیز احتراق	14	جعبه تجهیزات الکتریکی
2	شیر تخلیه هوا	15	فیلتر مدار گرمایش
3	مشعل	16	فلومتر آب سرد ورودی
4	الکترو د تشخیص شعله	17	پمپ
5	ترموستات حد	18	پرشوییچ آب
6	سنسور دمای رفت مدار گرمایش (NTC1)	19	شیر سه راهه
7	سنسور دمای برگشت مدار گرمایش (NTC2)	20	صدا خفه کن
8	شیر گاز	21	فن
9	مبدل آب گرم بهداشتی (مبدل ثانویه)	22	الکترو د جرقه زن
10	سنسور دمای آب گرم بهداشتی	23	جرقه زن
11	سیفون تخلیه کنداس	24	فیوز حرارتی
12	شیر اطمینان ۳ بار	25	مجرای خروج دود
13	شیر پرکن		

## پانل فرمان



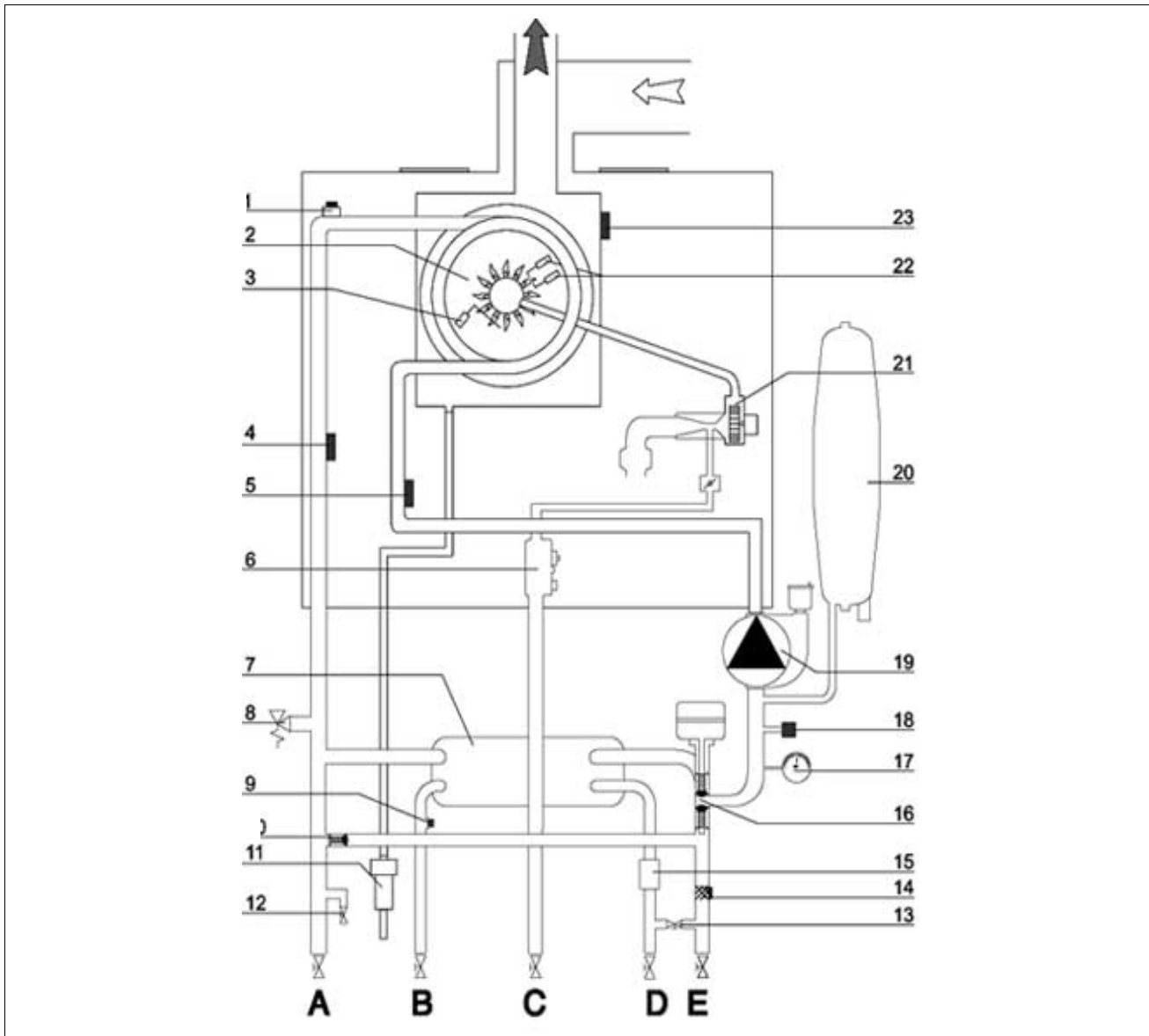
شرح	
۱	صفحه نمایش
۲	چراغ زرد - فانکشن کامفورت
۳	دکمه "کامفورت"
۴	دکمه "Auto"
۵	چراغ سبز - فانکشن Auto
۶	تایمر (اختیاری)
۷	ولوم تنظیم دمای آبگرم بهداشتی
۸	دکمه "Menu/Ok"
۹	دکمه "ESC"
۱۰	دکمه های برنامه ریزی "+" و "-"
۱۱	ولوم تنظیم دمای سیستم گرمایشی و تابستانه/ زمستانه
۱۲	فشار سنخ سیستم گرمایش
۱۳	دکمه "ON/OFF"
۱۴	چراغ قرمز (متوقف شدن پکیج)
۱۵	دکمه "RESET"

## علائم صفحه نمایش

در طول فعالیت عادی پکیج نمایشگر چند منظوره، اطلاعات مربوط به وضعیت پکیج را نمایش می دهد.

نمایش	وضعیت پکیج
<b>O</b>	حالت آماده فرمان . در نبود تقاضا برای گرمایش و آبگرم مصرفی. دو عدد سمت راست مشخص کننده دمای قرائت شده توسط سنسور خروجی میدل اصلی میباشد. (NTC1)
<b>C</b>	پکیج در حال کار کردن در <b>مود گرمایش</b> است . دو عدد سمت راست، دمای قرائت شده توسط سنسور خروجی میدل اصلی (NTC1) را مشخص می کند.
<b>c</b>	دو رقم سمت راست، دمای خروجی میدل اصلی (NTC1) را نشان میدهد و در صورتی که این عدد به مقدار تنظیم شده برسد فعالیت پکیج متوقف شده (شعله خاموش میگردد) ولی پمپ به مدت ۲ دقیقه به کار خود ادامه میدهد (۲ دقیقه گردش متعاقب) و پکیج در حالت آماده بکار قرار می گیرد .
<b>d</b>	پکیج در <b>مود آبگرم بهداشتی</b> : دو رقم سمت راست بیانگر دمای تنظیمی آبگرم بهداشتی میباشد.
<b>H</b>	<b>گردش متعاقب پمپ</b> : هرگاه دمای سیستم بهداشتی به مقدار دمای تنظیم شده برسد دستگاه متوقف شده ولی پمپ بکار خود ادامه میدهد. که دو عدد سمت راست دمای تنظیمی آبگرم بهداشتی را مشخص مینماید.
<b>F</b>	<b>ضدیخ زدگی</b> : اگر تنها پمپ کار کند <b>F</b> و اگر مشعل هم در حال کار باشد <b>F</b> و <b>2</b> روی صفحه ظاهر و به دنبال آن دمای قرائت شده توسط سنسور NTC1 نمایش داده میشود .

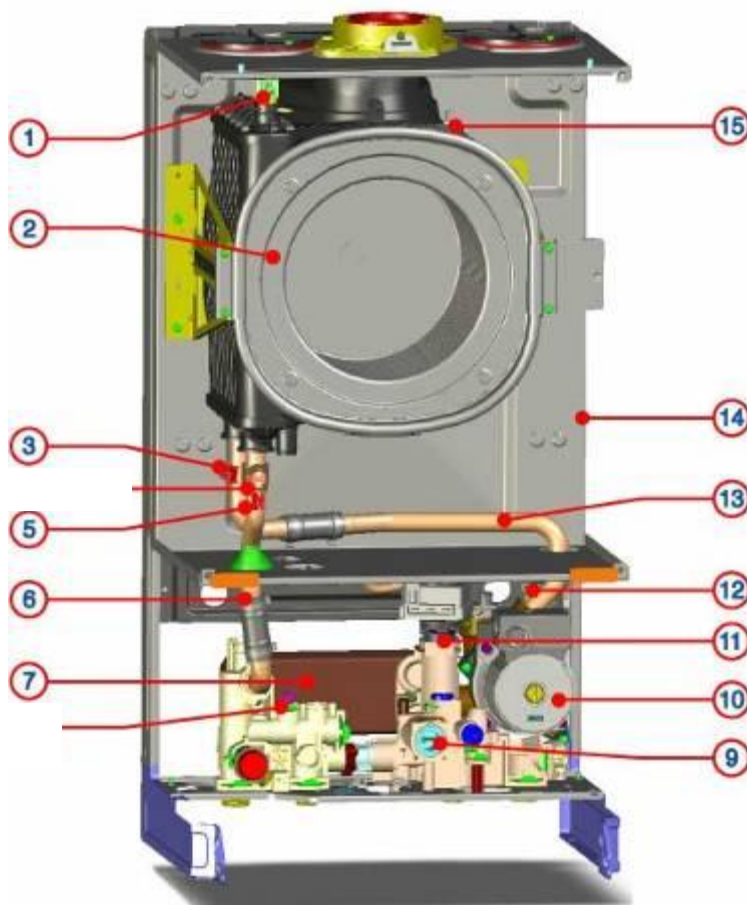
نمودار کلی پکیج



## شرح

شیر پرکن	13	ترموستات حد $105^{\circ}\text{C}$	1
فیلتر مدار گرمایش	14	مشعل	2
فلومتر پروپرشنال آب سرد ورودی	15	الکتروود تشخیص شعله	3
کیت شیر سه راهه	16	سنسور دمای رفت جریان گرمایش NTC1	4
درجه فشار	17	سنسور دمای برگشت جریان گرمایش NTC2	5
پرشر سویچ آب	18	شیر گاز	6
پمپ سیرکولاتور	19	مبدل ثانویه	7
منبع انبساط	20	شیر اطمینان سه بار	8
فن	21	سنسور دمای آب گرم بهداشتی	9
الکتروود جرقه زن	22	بای پاس اتوماتیک	10
فیوز حرارتی	23	سیفون کندانس	11
		شیر تخلیه	12

## واحد هیدرولیک



### شرح

شیر هواگیر دستی	1	فلومتر آب سرد ورودی	9
مبدل اصلی گرمایش	2	پمپ سیرکولاتور	10
سنسور دمای برگشت گرمایش NTC2	3	شیر سه راهه	11
	4	پرشر سویچ آب	12
سنسور دمای رفت گرمایش NTC1	5	لوله ورودی مبدل اصلی	13
لوله خروجی مبدل اصلی	6	منبع انبساط (نمایان نیست)	14
مبدل ثانویه	7	فیوز حرارتی	15
سنسور دمای آب گرم مصرفی (NTCs)	8		



**واحد پمپ**

نوع پمپ: WILO MTSL 15/5 HE-2

P.C.B سیستم مدولاسیون پمپ را در دو سرعت متفاوت V2(55W) و V3(80W) کنترل می کند .

- در حالت سیستم " بهداشتی " پمپ همیشه با سرعت V3 کار می کند تا امکان بهترین تبادل گرمایی را ایجاد نماید .
- در حالت سیستم " گرمایشی " پمپ دارای دو سرعت است که با کنترل اختلاف دمای آب ( دمای رفت - دمای برگشت =  $\Delta T$ ) صورت می گیرد.

عملیات بشرح ذیل صورت می گیرد :

$\Delta T_{del-ret} < \Delta T - 2^{\circ}C \rightarrow V2$  ➤

$\Delta T_{del-ret} > \Delta T \rightarrow V3$  ➤

$\Delta T = 20^{\circ}C$  همیشه ثابت است ولی توسط کارشناسان ارشد با اجازه واحد فنی مرکزی می توان مقدار  $\Delta T$  را توسط پارامتر 239 بین 10 و  $30^{\circ}C$  تنظیم نمود.

افزایش یا کاهش سرعت پمپ با 5 دقیقه تأخیر صورت می گیرد (این زمان غیر قابل تنظیم است)

سیستم مدولاسیون پمپ را می توان با پارامتر 238 غیر فعال کرد.

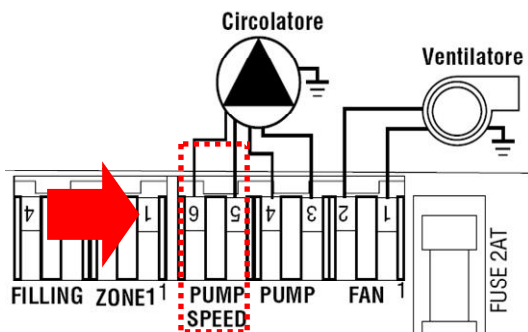
- 00 : ثابت ماندن بر روی سرعت 2

- 01 : ثابت ماندن بر روی سرعت 3

- 02 : سیستم مدولار

\* سیستم ضد جام پمپ و شیر سه راهه هر 21 ساعت از آخرین کارکرد، برای 15 ثانیه فعال می شود.

سرعت پمپ را می توان بوسیله پارامتر 238 و یا با اندازه گیری ولتاژ ( Vac ) بین پین های 5 و 6 اتصال CN 10 روی برد بررسی و کنترل کرد .

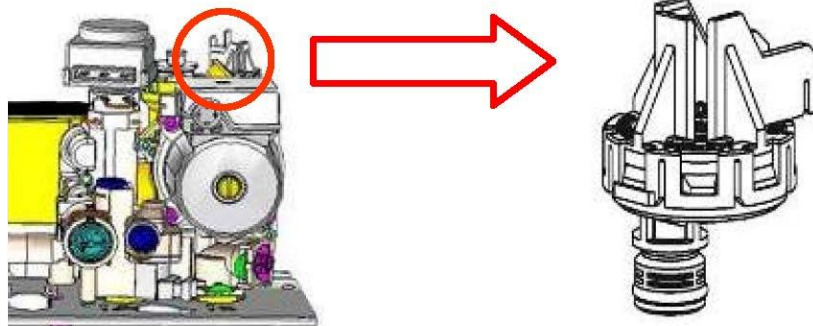


حداکثر سرعت : 145 Vac

حداقل سرعت : 0 Vac

**پرشسویچ آب**

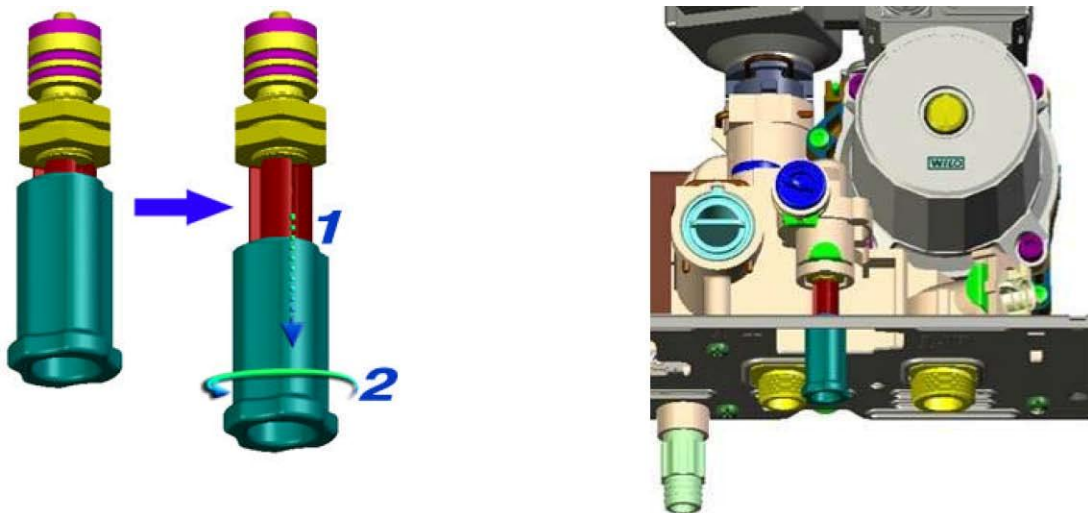
جهت اطمینان از وجود آب در مدار اصلی، پرشسویچ آب فشار موجود را اندازه گیری کرده در صورت افت فشار به زیر مقدار حداقل دستگاه متوقف شده در صورت رسیدن به فشار نرمال (بین 0/6 تا 1 بار) مجدداً راه اندازی می شود.



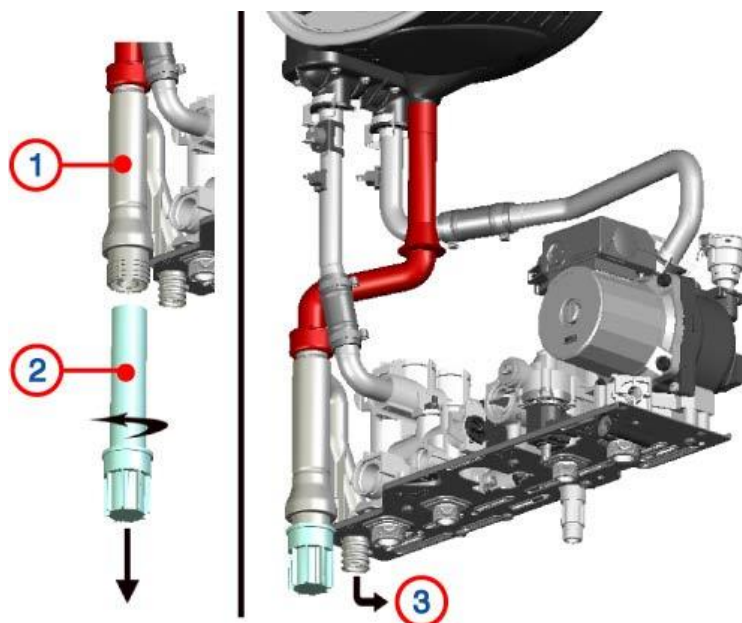


**شیر پرکن**

جهت پرکردن سیستم ، شیر تلسکوپی واقع در زیر گروه هیدرولیک را به پایین کشیده و در خلاف جهت حرکت عقربه های ساعت بچرخانید تا آب به مدار اصلی وارد شود. پس از تامین فشار نرمال مجددا شیرپرکن را ببندید.

**سیفون تخلیه**

سیفون تخلیه کندانس در داخل پکیج در قسمت جلوی مجموعه هیدرولیک رفت قرار دارد. این سیفون بدون باز کردن قاب محافظه هوا، از بیرون قابل دسترسی است. نکته: باید قبل از راه اندازی پکیج، سیفون کندانس را پر از آب کنید. این کار را می توان با ریختن یک لیوان آب به داخل دودکش انجام داد.



شرح

1	سیفون کندانس	3	خروجی کندانس
2	تخلیه کندانس		

**منو (MENU)**



شرح تمام برنامه های روی منو جهت تنظیم و برنامه ریزی اصول عملیاتی پکیج توسط تکنسین ها در زیر آمده است .

**چگونگی دسترسی به "MENU"**

جهت دسترسی به MENU مطابق دستورالعمل زیر عمل نمایید :

<p>۱. دکمه "MENU/OK" را فشار دهید "0" نمایش داده می شود .</p>	
<p>۲. جهت دسترسی به منو ، دکمه "+" یا "-" را فشار دهید، منوهای مختلفی مطابق زیر نمایش داده می شود : "0" - "1" - "2" - ..... etc.; "0" - "7" - "8" - ..... etc.)</p>	
<p>۳. جهت ورود به منو دکمه "MENU/OK" را فشار دهید. جهت ورود به منو مربوطه باید دکمه دسترسی ۲۳۴ را انتخاب کنید و سپس دکمه "MENU/OK" را فشار دهید .</p>	
<p>۴. با "+" یا "-" می توانید منوها را کم و یا زیاد کنید . (i.e.: "2 1" - "2 2" - "2 3" - ..etc.) جهت ورود به یکی از منوهای فرعی دکمه "MENU/OK" را فشار دهید .</p>	
<p>۵. با "+" یا "-" می توان پارامترهای آن منو را کم و زیاد کرد .</p>	

ادامه ▼

<p>۶. جهت ذخیره کردن پارامتر تغییر داده شده دکمه "MENU/OK" را فشار دهید.</p>	
<p>۷. جهت خارج شدن از منو دکمه "ESC" را فشار دهید.</p>	

### شرح برنامه های روی MENU 2: پارامترهای پکیج

مقدار تنظیم شده	رنج تنظیمی	عملیات	پارامتر	مؤثر	مؤثر
222	با دکمه "+" یا "-" تنظیم کنید : ۲۲۴	کد دسترسی		1	2
<u>تنظیمات کلی پکیج</u>					
52 (28FF met) 63 (28FF gpl)	0 ÷ 99	احتراق ملایم بعنوان درصدی از ماکزیمم توان گرمایشی	0	2	2
	2 ÷ 10	حداقل دما برای فعال شدن محافظ ضد یخ زدگی	1	2	2
1	0: disabled 1: enabled	مدولاسیون فن	2	2	2
0	0: disabled 1: enabled	اتصال ساعت مکانیکی	4	2	2
0	0: disabled 1: 10 seconds 2: 90 seconds 3: 210 seconds	تأخیر در شروع گرمایش	5	2	2
0	0: combi 1: only heating or system 2: tank 3: micro-storage 4: internal stratification tank 5: internal standard tank	مدل پکیج	8	2	2

			گرمایش مرکزی – بخش ۱		
2	3	0	ماکزیمم مطلق توان گرمایشی	0 ÷ 99	(28FF nat) (28FF lpg)
2	3	1	ماکزیمم توان گرمایشی (درصد ماکزیمم مطلق توان گرمایشی)	0 ÷ 99	74 (28F nat) 74 (28F lpg)
2	3	5	انتخاب سیستم مدیریت تأخیر گرمایش	00: ادستی (set with par. 2 36) 01: اتوماتیک (with Auto function working)	0
2	3	6	تأخیر در گرمایش (دقیقه)، توسط پارامتر 235=0 فعال میشود.	0 ÷ 7	3
2	3	7	سیرکولاسیون متعاقب پمپ در سیستم گرمایش (دقیقه)	0 ÷ 15 CO: non stop	3
2	3	8	مدولاسیون پمپ در سیستم گرمایشی	سرعت ثابت ۲: 0 سرعت ثابت ۳: 1 سیستم مدولار: 2	2
2	3	9	ΔT برای مدولاسیون پمپ (°C)	10 ÷ 30	20
			گرمایش مرکزی – بخش ۲		
2	4	3	تهویه متعاقب گرمایش مرکزی	0: 5 sec 1: 3 min	0
2	4	4	Boost time (min)	0 ÷ 60 (with Auto function working)	16
2	4	5	تنظیم کردن دما با ساعت	0: OFF 1: ON (disabled Auto function, set parameter 246)	0
2	4	6	اختلاف دمای ارسالی روز و شب	0 ÷ 10	0
2	4	7	بخش تشخیص فشار آب سیستم گرمایشی	0: temperature probes only 1: pressure switch 2: pressure sensor	2
			بهداشتی		
2	5	0	فانکشن کامفورت آبگرم بهداشتی	0: disabled 1: enabled for 30 minutes after a heating request 2: always enabled	0
2	5	1	کامفورت آنتی سیکل	0 ÷ 30	0
2	5	2	تأخیر در شروع سیستم بهداشتی	05 ÷ 200	05
2	5	3	Sanitary switch off logic	0: anti-scale (62 o 65°C). 1: set-point+4°C	0
2	5	4	گردش و تهویه متعاقب سیستم بهداشتی	0: Post-ventilation: Tflow<75°C = no post-ventilation; Tflow>75°C = 3 min (minimum speed); Post-circulation: 30sec 1: Post-ventilation: 3min Post-circulation: 3min	0
2	5	5	تأخیر در شروع گرمایش بعد از آبگرم بهداشتی	0 ÷ 30	0
			ریست کردن MENU2		
2	9	0	ریست MENU2 تنظیمات کارخانه	YES: press button "MENU"/"OK" NO: press button "ESC"	

شرح برنامه های روی MENU3 : خورشیدی و مخزنی

منو	منو فرعی	پارامتر	عملیات	رنج تنظیمات	مقدار تنظیم شده
3	0			<u>تنظیمات کلی</u>	
3	0	0	دمای تنظیمی منبع ذخیره		
3	0	1	تنظیم دلتای دمای منبع بیرونی		
3	1		<u>کد دسترسی</u>	set: 2 3 4 با دکمه "+" or "-"	222
3	2			<u>تنظیمات خاص</u>	
3	2	0	فانکشن ضد باکتری	0: disabled 1: enabled	
3	2	1	نوع سیستم خورشیدی	0: nothing or single coil natural circulation 1: single coil forced circulation 2: double coil	0
3	2	2	شیر مخلوط برقی	0: disabled 1: enabled	
3	2	3	کلکتور دمای دلتا برای پمپ روشن		
3	2	4	کلکتور دمای دلتا برای پمپ خاموش		
3	2	5	حداقل دمای کلکتور برای پمپ روشن		
3	2	6	Collector kick	0: Off 1: On	
3	2	7	فانکشن خنک کاری	0: disabled 1: enabled	
3	2	9	دمای محافظ یخ زدگی کلکتور		

منو	منو فرعی	پارامتر	عملیات	رنج تنظیمات	مقدار تنظیم شده
4	0			<u>تنظیم دمای ناحیه ۱</u>	
4	0	0	تنظیم دمای روز اتاکی (ON) ناحیه ۱ گرمایی	10 ÷ 30	20

شرح برنامه های روی MENU 4 :  
پارامترهای ناحیه ۱

4	0	1	تنظیم دمای اتاق در شب (OFF) ناحیه ۱	10 ÷ 30
4	0	2	تنظیم دمای ثابت	35 ÷ 85 (with Auto function working)
4	1		کد دسترسی	تنظیم توسط دکمه " - " یا " + " : ۲۳۴

شرح برنامه های روی MENU 5 :  
پارامترهای ناحیه ۲

4	2	0	انتخاب دمای بالا یا پایین برای ناحیه یک	۰ : دمای پایین
---	---	---	---	----------------

ردیف	ردیف	پارامتر	عملیات	رنج تنظیمات	مقدار تنظیم شده	توضیحات
5	0		فعال سازی تنظیم گر حرارتی بوسیله 4 2 1	تنظیم دمای اتاق در روز ناحیه حرارتی ۲ (ON)	10 ÷ 30	۱ : دمای برسی ۲ : تنظیم دمای ناحیه دو ۳ : فقط سنسور بیرونی ۴ : سنسور اتاقی + سنسور خارجی
5	0	0	انتخاب منحنی تنظیم گر حرارتی (OFF) 2 2	انتخاب منحنی تنظیم گر حرارتی	10 ÷ 30	۰ : 2 1 3 5 (with Auto function working)
5	0	1	تنظیم دمای ثابت (if par 452 1 0) 3	انتخاب منحنی تنظیم گر حرارتی	35 ÷ 85	-20 ÷ 20 (with Auto function working)
5	1		کد دسترسی	With button "+" or "-" set: 2 3 4	2 2 2	(with Auto function working)
5	2		تأثیر سنسور اتاقی بر تنظیم گر حرارتی	انتخاب منحنی تنظیم گر حرارتی	0 ÷ 20	تنظیم ناحیه ۲ (with Auto function working)
5	2	0	انتخاب دمای بالا یا پایین برای ناحیه ۲	حد اکثر دمای ناحیه یک (°C) 0 حد اقل دمای ناحیه یک (°C) 1	35 ÷ 85	
5	2	1	فعال سازی تنظیم گرهای حرارتی از طریق 4 3 0	0: fixed delivery temperature 1: basic thermoregulation 2: only room probe 3: only outside probe 4: room probe + external probe		(فقط قابل دیدن است) (فقط قابل دیدن است)
5	2	2	انتخاب منحنی دمایی 4 3 2	انتخاب منحنی تنظیم گر حرارتی	0 2 ÷ 3 5	OFF: no ON: yes
5	2	3	Select thermoregulation curve parallel shifting	انتخاب منحنی تنظیم گر حرارتی	-20 ÷ 20	(فقط قابل دیدن است)
5	2	4	اثر سنسور اتاقی بر تنظیم گر حرارتی 4 3 3	وضعیت پمپ ناحیه یک (with Auto function working)	0 ÷ 20	OFF: switch-off ON: switch-on (فقط قابل دیدن است)
5	2	5	حد اکثر دمای گرمایشی ناحیه ۲ (°C) 4 4	حد اکثر دمای ناحیه یک	35 ÷ 85	82 یت بخش ها در ناحیه یک
5	2	6	حد اقل دمای گرمایشی ناحیه ۲ (°C) 4 4	حد اقل دمای ناحیه یک	35 ÷ 85	OFF
5	3		کنترل پمپ ناحیه یک	کنترل پمپ ناحیه یک		خطا ON
5	3	0	دمای اتاق ناحیه ۲			(فقط قابل دیدن است)
5	3	1	دمای آب ناحیه ۲			(فقط قابل دیدن است)
5	3	2	دمای برگشت ناحیه ۲			(فقط قابل دیدن است)
5	3	3	تنظیم دمای ناحیه ۲			(فقط قابل دیدن است)
5	3	4	تقاضای گرمایش بوسیله ناحیه ۲			OFF: no ON: yes (فقط قابل دیدن است)
5	3	5	وضعیت پمپ ناحیه ۱			OFF: switch-off

				ON: switch-on (فقط قابل دیدن است)	
--	--	--	--	--------------------------------------	--

5	4		<u>سیستم مدیریت قسمت های ناحیه ۲</u>		
5	4	0	سیستم عملیاتی تست ناحیه ۲	OFF ON Manual	
5	4	1	کنترل شیر ناحیه ۲		
5	4	2	کنترل پمپ ناحیه ۲	OFF ON	
5	4	3	Kp Valve control zone 2		
5	5		<u>MULTIZONE</u>		
5	5	0	Hydraulic compensator temperature		
5	5	1	Flow temperature offset		

### شرح برنامه های **MENU 7** : تست و امکانات

میز	منو فرعی	پارامتر	عملیات	رنج تنظیمات	مقدار تنظیم شده
7	0	0	فانکشن تمیز کردن لوله دودکش	t <sup>---</sup> حداکثر ظرفیت گرمایی بهداشتی t <sup>--</sup> حداکثر ظرفیت سیستم گرمایشی t <sup>-</sup> حداقل ظرفیت جریان گرمایی	t <sup>--</sup>
7	0	1	فانکشن هواگیری	دکمه <b>Menu/Ok</b> را جهت فعال سازی فشار دهید .	



ردیف	ردیف	پارامتر	عملیات	رنج تنظیمات	مقدار تنظیم شده
8	1		<u>کد دسترسی</u>	“+” or “-“ set: 2 3 4	222
8	2		<u>پکیج</u>		
8	2	0	سیستم لاسیون مشعل	0 ÷ 156	
8	2	1	وضعیت فن	0: Off ; 1: On (فقط قابل دیدن است)	
8	2	2	سرعت فن	Fan speed X 100 (فقط قابل دیدن است)	
8	2	3	وضعیت پمپ	0: Off ; 1: On V2 ; 2: On V3	
8	2	4	موقعیت شیر سه راهه	0= (فقط قابل دیدن است) گرمایشی = 1; بهداشتی = 0	
8	2	5	فلوسوییچ آبگرم بهداشتی	(فقط قابل دیدن است)	
8	2	6	وضعیت پرشر سوئیچ هوا	0= (فقط قابل دیدن است) بسته = 1; باز = 0	
8	3	0	تنظیم دما بر روی سیستم گرمایشی	(فقط قابل دیدن است)	
8	3	1	دمای اندازه گیری شده در رفت گرمایش مرکزی	(فقط قابل دیدن است)	
8	3	2	دمای برگشت اندازه گیری شده	(فقط قابل دیدن است)	
8	3	3	دمای آبگرم بهداشتی	(فقط قابل دیدن است)	
8	4		<u>خورشیدی و مخزنی ( در صورت موجود بودن )</u>		
8	4	0	دمای اندازه گیری شدن مخزن	(فقط قابل دیدن است)	
8	4	1	دمای کلکتور خورشیدی	(فقط قابل دیدن است)	
8	4	2	دمای ورودی آبگرم بهداشتی	(فقط قابل دیدن است)	
8	4	3	دمای پایین سنسور مخزن	(فقط قابل دیدن است)	
8	4	4	انطباق دمای مخزن	(فقط قابل دیدن است)	
8	4	5	زمان اندازه گیری پمپ خورشیدی	(فقط قابل دیدن است)	
8	4	6	زمان دمای حد کلکتور	(فقط قابل دیدن است)	
8	5		<u>خدمات</u>		
8	5	0	ماه مانده به تعمیر بعدی	0 ÷ 60	24
8	5	1	تعمیر در روزهای فعالیت	0: Off 1: On	
8	5	2	ریست هشدار تعمیر	YES: press button “MENU/OK” NO: press button “ESC”	
8	5	4	ورژن سخت افزاری برد	(فقط قابل دیدن است)	
8	5	5	ورژن نرم افزاری برد	(فقط قابل دیدن است)	
8	5	6	ورژن نرم افزاری BUS	(فقط قابل دیدن است)	
8	8		<u>سابقه خطاها</u>		
8	8	0	۱۰ خطای قبلی	In sequence for every error are visualized the information described in the following example : E-0 : error number (E-0 ÷ E-9) 108 : error code	

				A 15 : day when the error E-0 is occurred B 09 : month when the error E-0 is occurred (September) C06 : year when the error E-0 is occurred (2006) D XX : not used
8	8	1	ریست کردن لیست خطاها	YES: press button "MENU/OK" NO: press button "ESC"

شرح برنامه های **MENU 8**: پارامترها و پشتیبانی

### جدول خلاصه سازی کد خطا

خطا	شرح	Reset
مدار اصلی		
1 01	گرمای بیش از حد	Reset
1 03	نقص در مدار سیرکولاسیون یا عدم وجود آب در مدار Gradient Tman > 7°C/sec برای ۳ مرتبه	Reset
1 04	نقص در مدار سیرکولاسیون یا عدم وجود آب در مدار Gradient Tman > 20°C/sec or Gradient Trit > 20°C/sec	Reset
1 05	نقص در مدار سیرکولاسیون یا عدم وجود آب در مدار Tman – Trit > 55°C for 3 times	Reset
1 06	نقص در مدار سیرکولاسیون یا عدم وجود آب در مدار Trit > Tman + 10°C for 3 times	Reset
1 07	نقص در مدار سیرکولاسیون یا عدم وجود آب در مدار Trit > Tman + 30°C	Reset
1 10	باز یا مدار کوتاه شدن سنسور رفت سیستم گرمایشی (NTC1)	No Reset
1 12	باز یا مدار کوتاه شدن سنسور برگشت سیستم گرمایشی (NTC2)	No Reset
1 14	باز یا مدار کوتاه شدن سنسور بیرونی	No Reset
1 16	باز بودن مدار ترموستات	No Reset
1 P1	نقص در مدار سیرکولاسیون یا عدم وجود آب در مدار Gradient Tman > 7°C/sec	Signalling
1 P2	نقص در مدار سیرکولاسیون یا عدم وجود آب در مدار Tman – Trit > 55°C	Signalling
1 P3	نقص در مدار سیرکولاسیون یا عدم وجود آب در مدار Trit > Tman + 10°C	Signalling
مدار بهداشتی		
2 01	باز یا مدار کوتاه شدن سنسور ابگرم (NTCs)	No Reset
2 02	باز یا مدار کوتاه شدن سنسور پایینی مخزن	No Reset
2 03	باز یا مدار کوتاه شدن سنسور سوییچ-روشن	No Reset
2 04	باز یا مدار کوتاه شدن سنسور کلکتور خورشیدی	No Reset
2 05	باز یا مدار کوتاه شدن سنسور ورودی گرمایشی سیستم خورشیدی	No Reset
2 06	مدار کوتاه شدن سنسور ورودی بهداشتی خورشیدی	No Reset
2 07	دمای بیش از اندازه مانیفولد خورشیدی	No Reset
2 08	پایین بودن دمای مانیفولد خورشیدی (حفاظت در برابر یخ زدگی)	No Reset

خطا	شرح	Reset
PCB		
3 01	خطای EEPROM	No Reset
3 02	خطای برقراری ارتباط	No Reset
3 03	خطای داخلی برد	No Reset
3 04	بیش از ۵ ریست در ۱۵ دقیقه	No Reset
3 05	خطای داخلی برد	Reset
3 06	خطای داخلی برد	Reset
3 07	خطای داخلی برد	Reset
ارتباط با تجهیزات جانبی		
4 01	خطا در برقراری ارتباط بین مودم و Bus	No Reset
4 02	خطا در مودم	No Reset
4 03	خطا در سیم کارت مودم	No Reset
4 04	خطا در برقراری ارتباط بین مودم و کارت	No Reset
4 05	خطای مودم	No Reset
4 06	خطای مودم	No Reset
4 07	باز یا مدار کوتاه شدن سنسور اتاقی	No Reset
احتراق و تشخیص شعله		
5 01	نبود شعله	Reset
5 02	تشخیص شعله با بسته شدن شیر گاز	No Reset
5 P3	یکنواخت نبودن شعله در طی عملیات	Signalling
5 P4	تشخیص ۳ بار جداشدگی شعله در یک سیکل عملیاتی	ON/OFF
ورودی هوا / خروجی دود		
6 01	فعال شدن ترموستات دود (تنها در پکیج با محفظه احتراق باز)	No Reset
6 02	فعال شدن ترموستات دود (تنها در پکیج با محفظه احتراق باز)	Reset
6 07	فعال شدن پرشر سوییچ قبل از مرحله احتراق	No Reset
6 P1	تاخیر در بسته شدن پرشر سوییچ	No Reset
6 P2	باز شدن پرشر سوییچ در زمان روشن بودن فن	No Reset

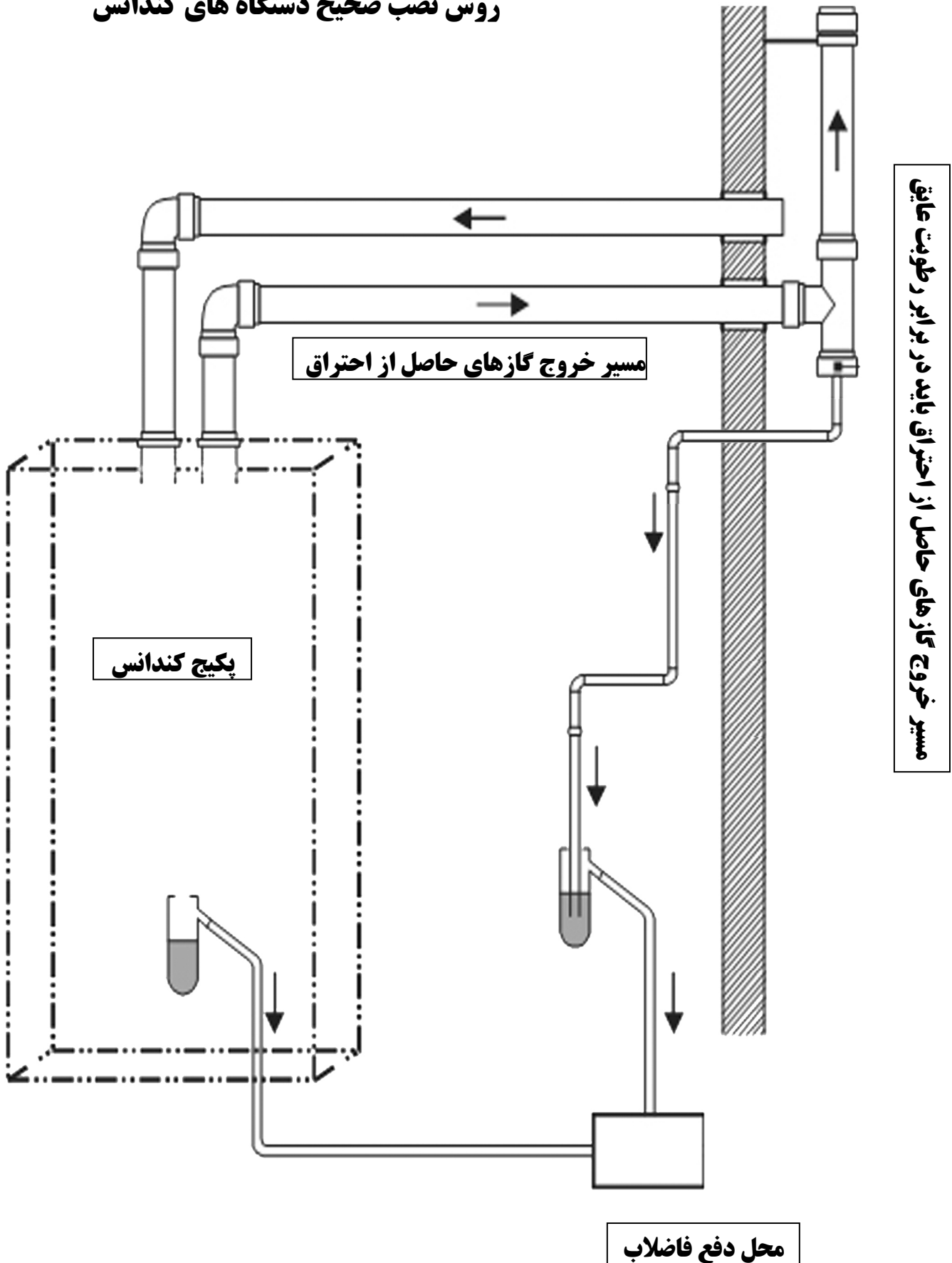


شرایطی که باید قبل از نصب پکیج کندانس رعایت گردد.

- ✓ مسیر خروج گازهای حاصل از احتراق در پکیج کندانس باید در برابر رطوبت عایق باشد و از جنس پلی پروپیلن، آلومینیوم ضخیم، و یا پولیکا انتخاب شود زیرا قطرات حاصل از میعان در دودکش کندانس دارای خاصیت اسیدی بوده و توانایی خوردندگی دارند.
- ✓ هرگز از لوله هایی که در برابر خاصیت خوردندگی اسید مقاومت ندارند بعنوان دودکش پکیج های کندانس استفاده ننمایید.
- ✓ به هیچ عنوان گازهای حاصل از احتراق پکیج های کندانس را به لوله سیمانی و یا آذبست هدایت ننمایید زیرا اینگونه لوله ها در برابر رطوبت عایق نبوده و سبب آسیب رساندن به نمای بیرونی دیوار خواهد گردید.
- ✓ حتما در انتهای دودکش با استفاده از سیفون آب حاصل از میعان پکیج های کندانس را به فاضلاب هدایت نمایید و یا لوله دودکش دستگاه کندانس را بطرف پکیج شیب دهید تا آب حاصله از طریق درین دستگاه وارد فاضلاب گردد.
- ✓ حتما لوله درین دستگاه را با استفاده از یک رابط مقاوم در برابر اسید به فاضلاب متصل نمایید و از رها کردن در ظرف جدا خوداری ننمایید.
- ✓ در صورت آماده نبودن لوله کشی فاضلاب جهت اتصال درین از راه اندازی دستگاه خودداری ننمایید

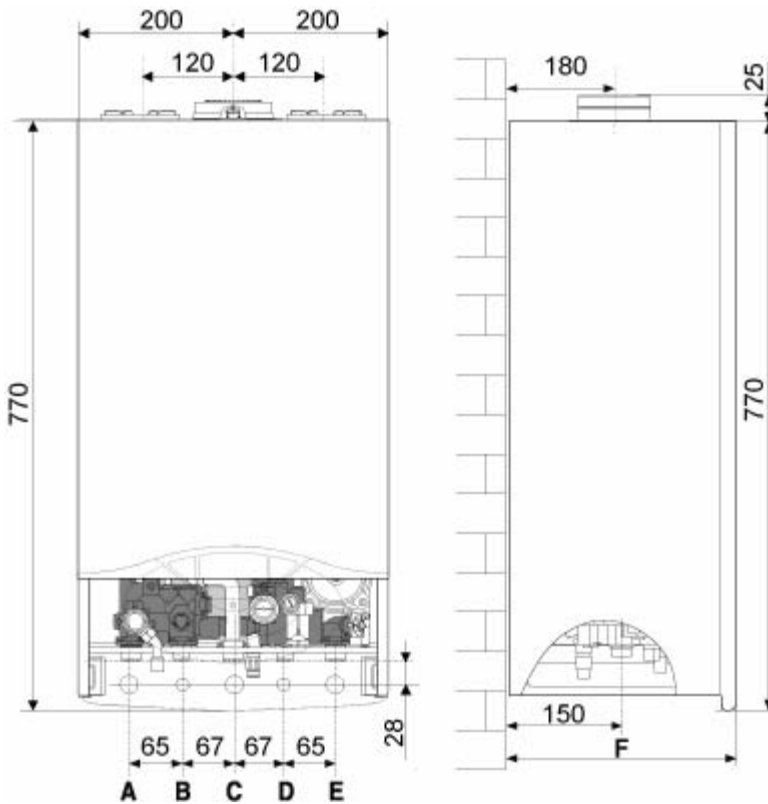
در صورت ایجاد لرزش در زمان درخواست آبگرم بهداشتی، جهت رفع آن میباید پیچ دوسوی بزرگ روی شیر گاز را کامل باز نمایید و بوسیله آلن شماره چهار (پیچ زیرین پیچ دوسوی بزرگ) شیر گاز را یک الی دو دور بطرف عقربه های ساعت بچرخانید تا لرزش دستگاه متوقف گردد.

## روش نصب صحیح دستگاه های کندانس

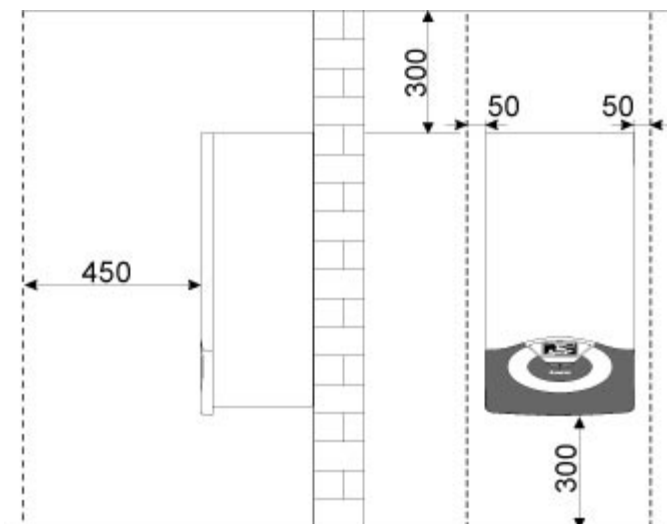
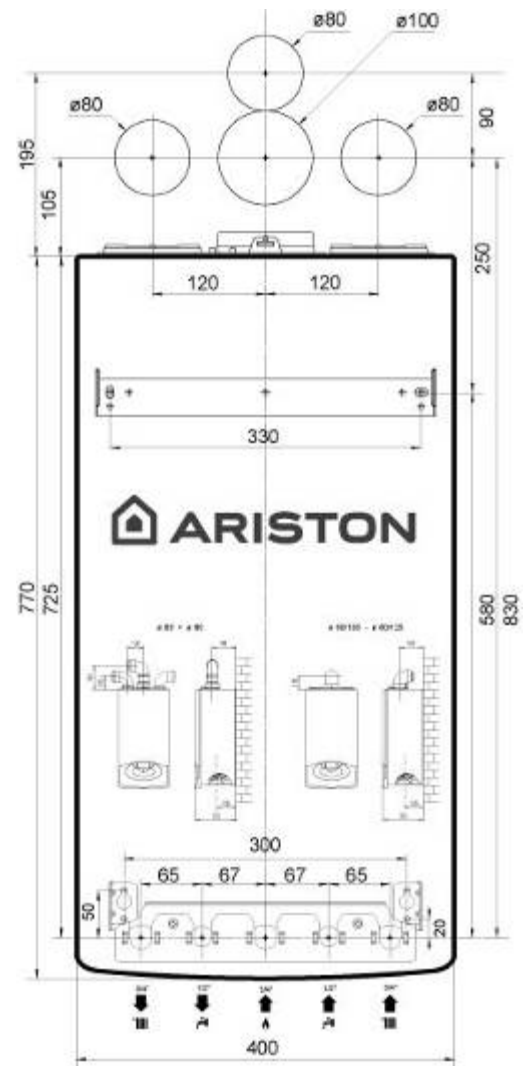


# اطلاعات کلی پکیج

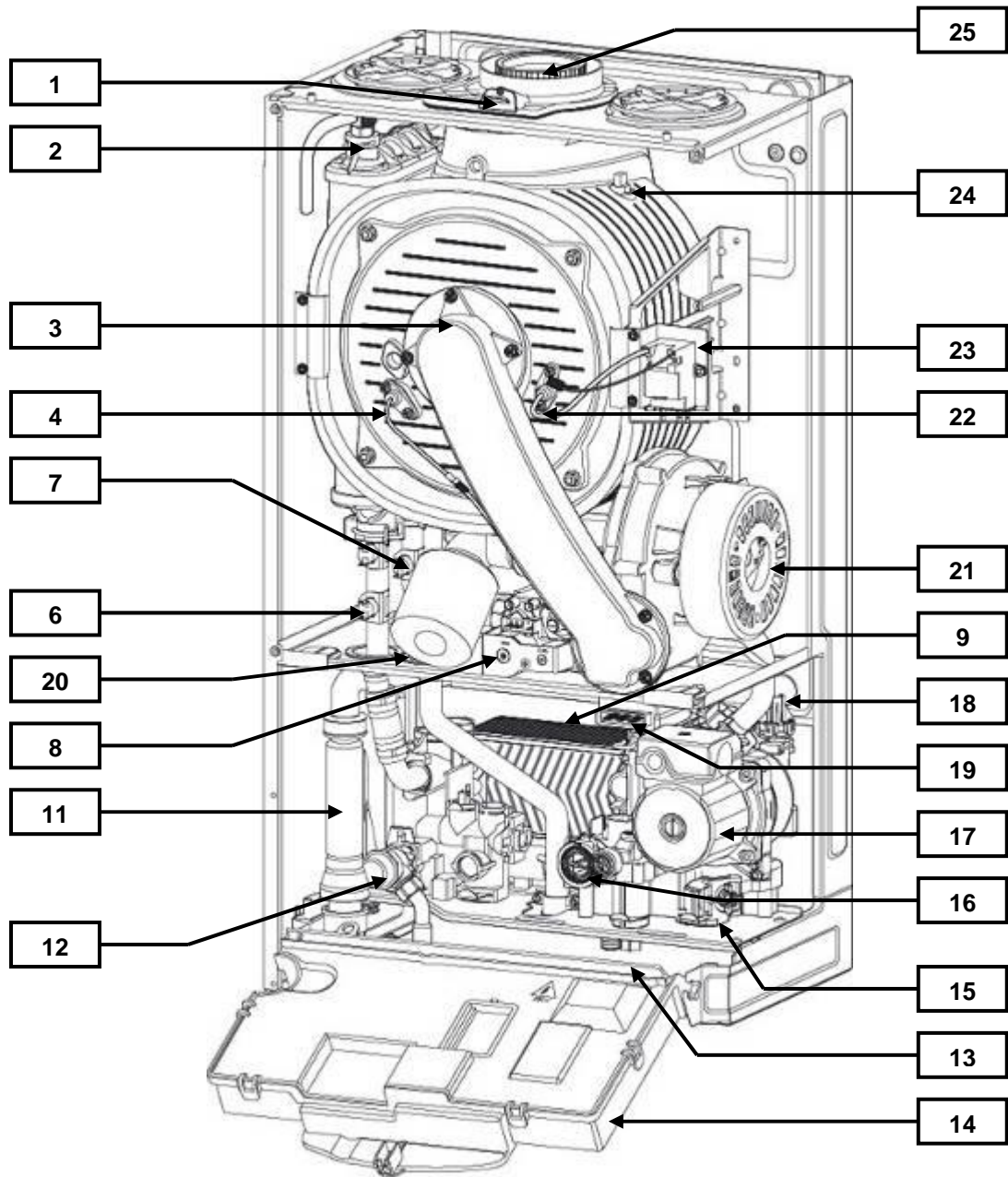
## اندازه و ابعاد



شرح	
A	رفت سیستم گرمایش
B	خروجی آب گرم مصرفی
C	ورودی گاز
D	ورودی آب سرد
E	برگشت سیستم گرمایش
F	30 KW برای مدل های 385 mm



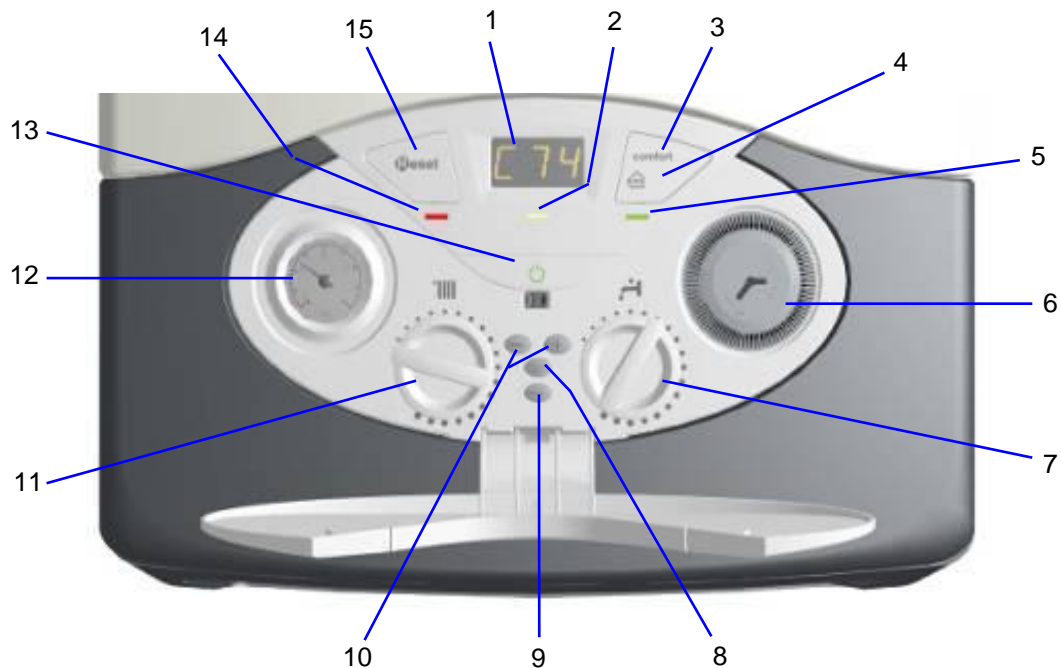
## اجزای پکیج



شرح			
1	محفظه های آنالیز احتراق	14	جعبه تجهیزات الکتریکی
2	شیر تخلیه هوا	15	فیلتر مدار گرمایش
3	مشعل	16	فلومتر آب سرد ورودی
4	الکترو د تشخیص شعله	17	پمپ
5	ترموستات حد	18	پرشوییچ آب
6	سنسور دمای رفت مدار گرمایش (NTC1)	19	شیر سه راهه
7	سنسور دمای برگشت مدار گرمایش (NTC2)	20	صدا خفه کن
8	شیر گاز	21	فن
9	مبدل آب گرم بهداشتی (مبدل ثانویه)	22	الکترو د جرقه زن
10	سنسور دمای آب گرم بهداشتی	23	جرقه زن
11	سیفون تخلیه کنداس	24	فیوز حرارتی
12	شیر اطمینان ۳ بار	25	مجرای خروج دود
13	شیر پرکن		



## پانل فرمان



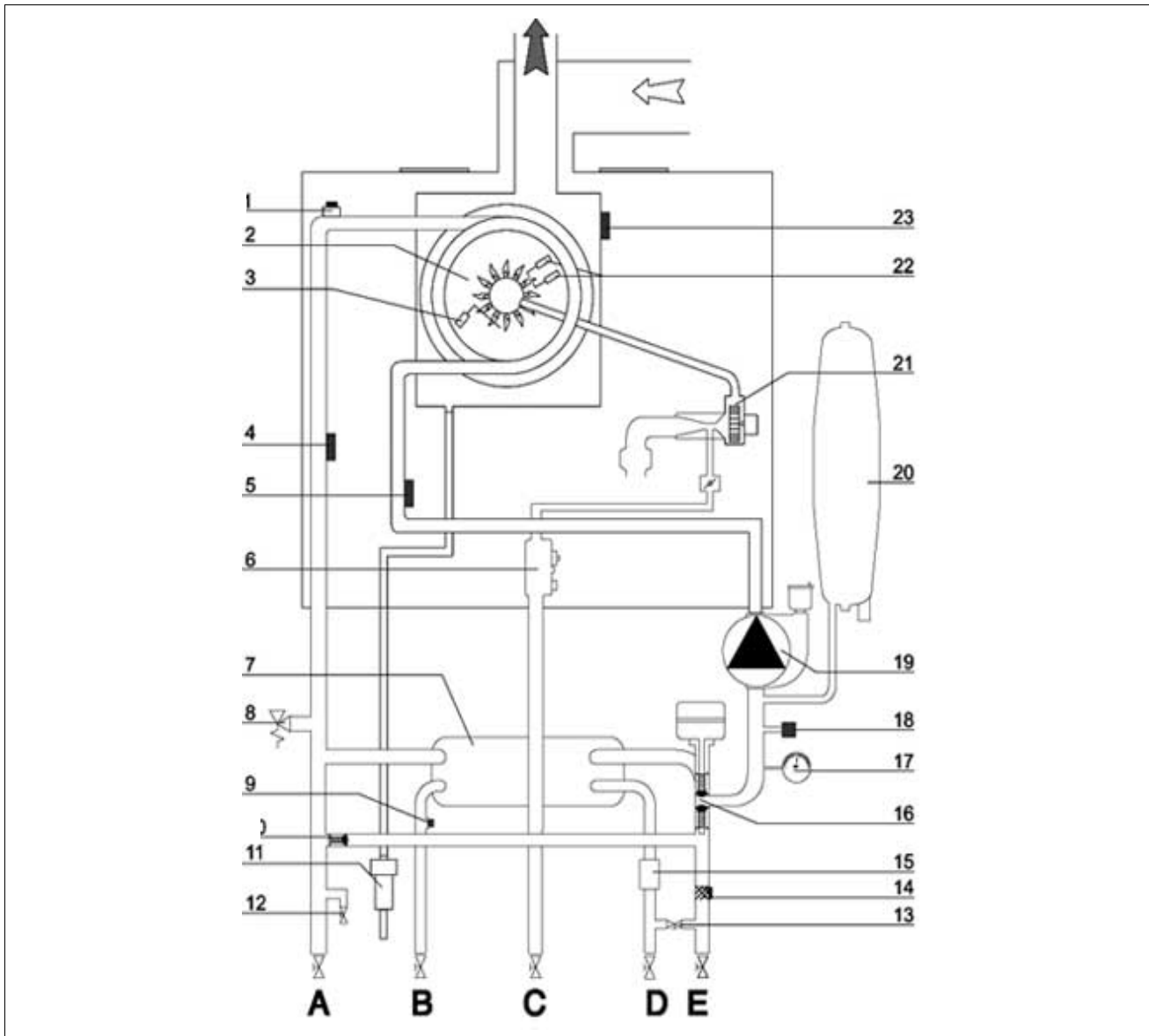
شرح		
۱	صفحه نمایش	۹ دکمه "ESC"
۲	چراغ زرد - فانکشن کامفورت	۱۰ دکمه های برنامه ریزی "+" و "-"
۳	دکمه "کامفورت"	۱۱ ولوم تنظیم دمای سیستم گرمایشی و تابستانه/ زمستانه
۴	دکمه "Auto"	۱۲ فشار سنخ سیستم گرمایش
۵	چراغ سبز - فانکشن Auto	۱۳ دکمه "ON/OFF"
۶	تایمر (اختیاری)	۱۴ چراغ قرمز (متوقف شدن پکیج)
۷	ولوم تنظیم دمای آبگرم بهداشتی	۱۵ دکمه "RESET"
۸	دکمه "Menu/Ok"	

## علائم صفحه نمایش

در طول فعالیت عادی پکیج نمایشگر چند منظوره، اطلاعات مربوط به وضعیت پکیج را نمایش می دهد .

نمایش	وضعیت پکیج
<b>O</b>	حالت آماده فرمان . در نبود تقاضا برای گرمایش و آبگرم مصرفی. دو عدد سمت راست مشخص کننده دمای قرائت شده توسط سنسور خروجی میدل اصلی میباشد. (NTC1)
<b>C</b>	پکیج در حال کار کردن در <b>مود گرمایش</b> است . دو عدد سمت راست، دمای قرائت شده توسط سنسور خروجی میدل اصلی (NTC1) را مشخص می کند.
<b>c</b>	دو رقم سمت راست، دمای خروجی میدل اصلی (NTC1) را نشان میدهد و در صورتی که این عدد به مقدار تنظیم شده برسد فعالیت پکیج متوقف شده (شعله خاموش میگردد) ولی پمپ به مدت ۲ دقیقه به کار خود ادامه میدهد (۲ دقیقه گردش متعاقب) و پکیج در حالت آماده بکار قرار می گیرد .
<b>d</b>	پکیج در <b>مود آبگرم بهداشتی</b> : دو رقم سمت راست بیانگر دمای تنظیمی آبگرم بهداشتی میباشد.
<b>H</b>	<b>گردش متعاقب پمپ</b> : هرگاه دمای سیستم بهداشتی به مقدار دمای تنظیم شده برسد دستگاه متوقف شده ولی پمپ بکار خود ادامه میدهد. که دو عدد سمت راست دمای تنظیمی آبگرم بهداشتی را مشخص مینماید.
<b>F</b>	<b>ضدیخ زدگی</b> : اگر تنها پمپ کار کند <b>F</b> و اگر مشعل هم در حال کار باشد <b>F</b> و <b>2</b> روی صفحه ظاهر و به دنبال آن دمای قرائت شده توسط سنسور NTC1 نمایش داده میشود .

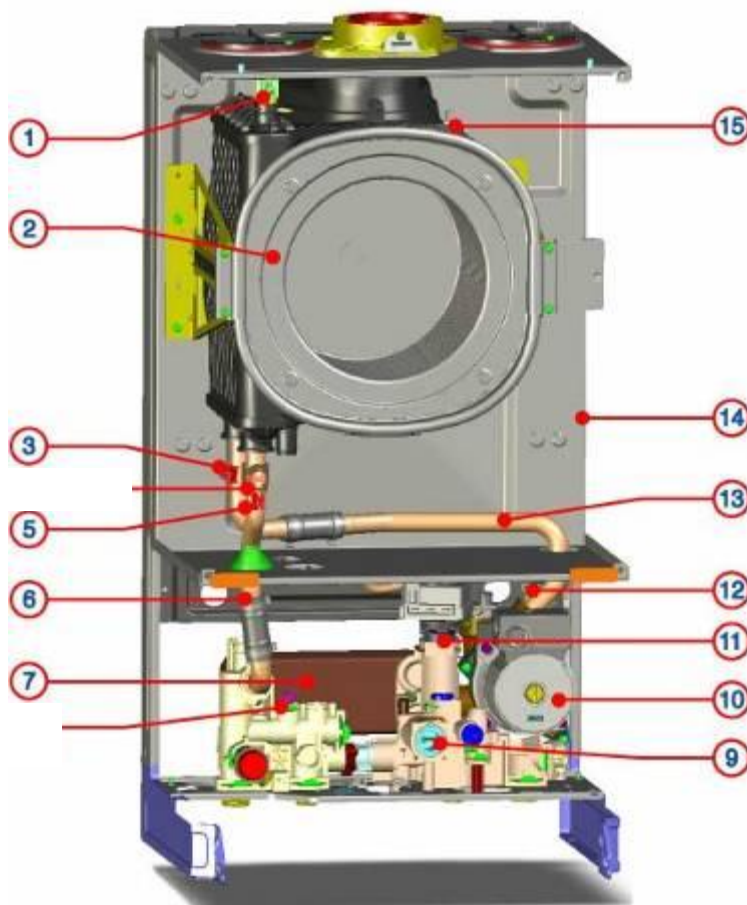
نمودار کلی پکیج



## شرح

1	ترموستات حد $105^{\circ}\text{C}$	13	شیر برکن
2	مشعل	14	فیلتر مدار گرمایش
3	الکتروود تشخیص شعله	15	فلومتر پروپرشنال آب سرد ورودی
4	سنسور دمای رفت جریان گرمایش NTC1	16	کیت شیر سه راهه
5	سنسور دمای برگشت جریان گرمایش NTC2	17	درجه فشار
6	شیر گاز	18	پرشر سوییج آب
7	مبدل ثانویه	19	پمپ سیرکولاتور
8	شیر اطمینان سه بار	20	منبع انبساط
9	سنسور دمای آب گرم بهداشتی	21	فن
10	بای پاس اتوماتیک	22	الکتروود جرقه زن
11	سیفون کندانس	23	فیوز حرارتی
12	شیر تخلیه		

## واحد هیدرولیک



### شرح

شیر هواگیر دستی	1	فلومتر آب سرد ورودی	9
مبدل اصلی گرمایش	2	پمپ سیرکولاتور	10
سنسور دمای برگشت گرمایش NTC2	3	شیر سه راهه	11
	4	پرشر سویچ آب	12
سنسور دمای رفت گرمایش NTC1	5	لوله ورودی مبدل اصلی	13
لوله خروجی مبدل اصلی	6	منبع انبساط (نمایان نیست)	14
مبدل ثانویه	7	فیوز حرارتی	15
سنسور دمای آب گرم مصرفی (NTCs)	8		

**واحد پمپ**

نوع پمپ: WILO MTSL 15/5 HE-2

P.C.B سیستم مدولاسیون پمپ را در دو سرعت متفاوت V2(55W) و V3(80W) کنترل می کند .

- در حالت سیستم " بهداشتی " پمپ همیشه با سرعت V3 کار می کند تا امکان بهترین تبادل گرمایی را ایجاد نماید .
- در حالت سیستم " گرمایشی " پمپ دارای دو سرعت است که با کنترل اختلاف دمای آب ( دمای رفت - دمای برگشت =  $\Delta T$ ) صورت می گیرد.

عملیات بشرح ذیل صورت می گیرد :

$\Delta T_{del-ret} < \Delta T - 2^{\circ}C \rightarrow V2$  ➤

$\Delta T_{del-ret} > \Delta T \rightarrow V3$  ➤

$\Delta T = 20^{\circ}C$  همیشه ثابت است ولی توسط کارشناسان ارشد با اجازه واحد فنی مرکزی می توان مقدار  $\Delta T$  را توسط پارامتر 239 بین 10 و  $30^{\circ}C$  تنظیم نمود.

افزایش یا کاهش سرعت پمپ با 5 دقیقه تأخیر صورت می گیرد (این زمان غیر قابل تنظیم است)

سیستم مدولاسیون پمپ را می توان با پارامتر 238 غیر فعال کرد.

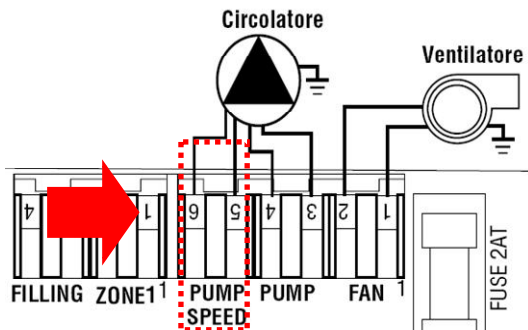
- 00 : ثابت ماندن بر روی سرعت 2

- 01 : ثابت ماندن بر روی سرعت 3

- 02 : سیستم مدولار

\* سیستم ضد جام پمپ و شیر سه راهه هر 21 ساعت از آخرین کارکرد، برای 15 ثانیه فعال می شود.

سرعت پمپ را می توان بوسیله پارامتر 238 و یا با اندازه گیری ولتاژ ( Vac ) بین پین های 5 و 6 اتصال CN 10 روی برد بررسی و کنترل کرد .

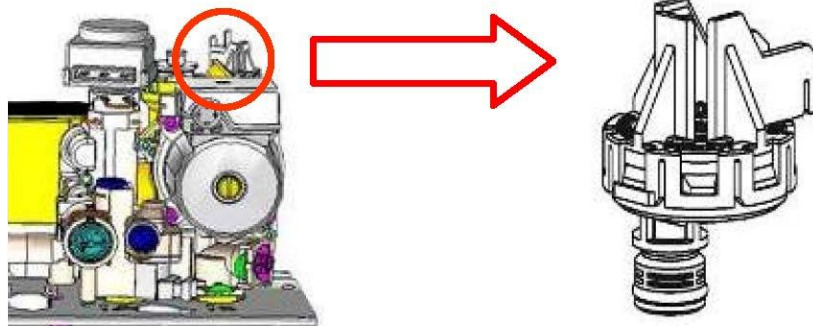


حداکثر سرعت : 145 Vac

حداقل سرعت : 0 Vac

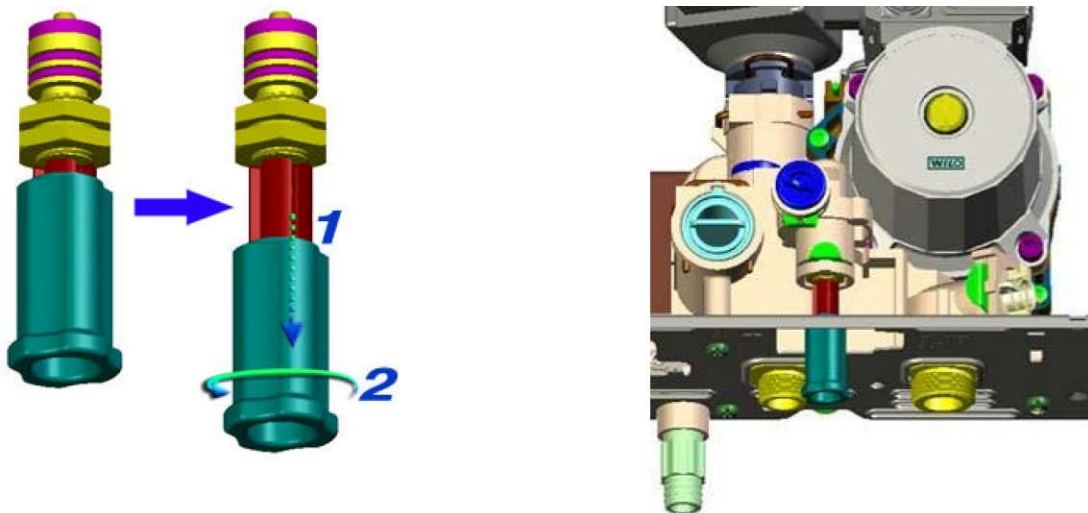
**پرشسویچ آب**

جهت اطمینان از وجود آب در مدار اصلی، پرشسویچ آب فشار موجود را اندازه گیری کرده در صورت افت فشار به زیر مقدار حداقل دستگاه متوقف شده در صورت رسیدن به فشار نرمال (بین 0/6 تا 1 بار) مجدداً راه اندازی می شود.



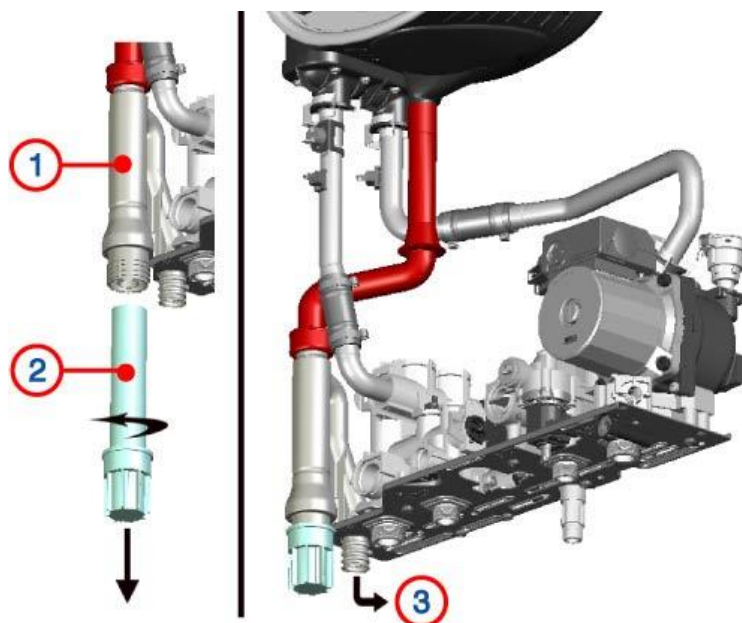
## شیر پرکن

جهت پرکردن سیستم ، شیر تلسکوپی واقع در زیر گروه هیدرولیک را به پایین کشیده و در خلاف جهت حرکت عقربه های ساعت بچرخانید تا آب به مدار اصلی وارد شود. پس از تامین فشار نرمال مجددا شیرپرکن را ببندید.



## سیفون تخلیه

سیفون تخلیه کندانس در داخل پکیج در قسمت جلوی مجموعه هیدرولیک رفت قرار دارد. این سیفون بدون باز کردن قاب محافظه هوا، از بیرون قابل دسترسی است. نکته: باید قبل از راه اندازی پکیج، سیفون کندانس را پر از آب کنید. این کار را می توان با ریختن یک لیوان آب به داخل دودکش انجام داد.



شرح

1	سیفون کندانس	3	خروجی کندانس
2	تخلیه کندانس		

**منو (MENU)**

شرح تمام برنامه های روی منو جهت تنظیم و برنامه ریزی اصول عملیاتی پکیج توسط تکنسین ها در زیر آمده است .



**چگونگی دسترسی به "MENU"**

جهت دسترسی به MENU مطابق دستورالعمل زیر عمل نمایید :

<p>۱. دکمه "MENU/OK" را فشار دهید "0" نمایش داده می شود .</p>	
<p>۲. جهت دسترسی به منو ، دکمه "+" یا "-" را فشار دهید، منوهای مختلفی مطابق زیر نمایش داده می شود : "0" - "1" - "2" - ..... etc.; "-": "0" - "7" - "8" - ..... etc.)</p>	
<p>۳. جهت ورود به منو دکمه "MENU/OK" را فشار دهید. جهت ورود به منو مربوطه باید دکمه دسترسی ۲۳۴ را انتخاب کنید و سپس دکمه "MENU/OK" را فشار دهید .</p>	
<p>۴. با "+" یا "-" می توانید منوها را کم و یا زیاد کنید . (i.e.: "2 1" - "2 2" - "2 3" - ..etc.) جهت ورود به یکی از منوهای فرعی دکمه "MENU/OK" را فشار دهید .</p>	
<p>۵. با "+" یا "-" می توان پارامترهای آن منو را کم و زیاد کرد .</p>	

ادامه ▼



<p>۶. جهت ذخیره کردن پارامتر تغییر داده شده دکمه "MENU/OK" را فشار دهید.</p>	
<p>۷. جهت خارج شدن از منو دکمه "ESC" را فشار دهید.</p>	

### شرح برنامه های روی MENU 2: پارامترهای پکیج

مقدار تنظیم شده	رنج تنظیمی	عملیات	پارامتر	مؤثر	مؤثر
222	با دکمه "+" یا "-" تنظیم کنید : ۲۲۴	کد دسترسی		1	2
<u>تنظیمات کلی پکیج</u>					
52 (28FF met) 63 (28FF gpl)	0 ÷ 99	احتراق ملایم بعنوان درصدی از ماکزیمم توان گرمایشی	0	2	2
	2 ÷ 10	حداقل دما برای فعال شدن محافظ ضد یخ زدگی	1	2	2
1	0: disabled 1: enabled	مدولاسیون فن	2	2	2
0	0: disabled 1: enabled	اتصال ساعت مکانیکی	4	2	2
0	0: disabled 1: 10 seconds 2: 90 seconds 3: 210 seconds	تأخیر در شروع گرمایش	5	2	2
0	0: combi 1: only heating or system 2: tank 3: micro-storage 4: internal stratification tank 5: internal standard tank	مدل پکیج	8	2	2



			گرمایش مرکزی – بخش ۱		
2	3	0	ماکزیمم مطلق توان گرمایشی	0 ÷ 99	(28FF nat) (28FF lpg)
2	3	1	ماکزیمم توان گرمایشی (درصد ماکزیمم مطلق توان گرمایشی)	0 ÷ 99	74 (28F nat) 74 (28F lpg)
2	3	5	انتخاب سیستم مدیریت تأخیر گرمایش	00: ادستی (set with par. 2 36) 01: اتوماتیک (with Auto function working)	0
2	3	6	تأخیر در گرمایش (دقیقه)، توسط پارامتر 235=0 فعال میشود.	0 ÷ 7	3
2	3	7	سیرکولاسیون متعاقب پمپ در سیستم گرمایش (دقیقه)	0 ÷ 15 CO: non stop	3
2	3	8	مدولاسیون پمپ در سیستم گرمایشی	سرعت ثابت ۲: 0 سرعت ثابت ۳: 1 سیستم مدولار: 2	2
2	3	9	ΔT برای مدولاسیون پمپ (°C)	10 ÷ 30	20
			گرمایش مرکزی – بخش ۲		
2	4	3	تهویه متعاقب گرمایش مرکزی	0: 5 sec 1: 3 min	0
2	4	4	Boost time (min)	0 ÷ 60 (with Auto function working)	16
2	4	5	تنظیم کردن دما با ساعت	0: OFF 1: ON (disabled Auto function, set parameter 246)	0
2	4	6	اختلاف دمای ارسالی روز و شب	0 ÷ 10	0
2	4	7	بخش تشخیص فشار آب سیستم گرمایشی	0: temperature probes only 1: pressure switch 2: pressure sensor	2
2	5				بهداشتی
2	5	0	فانکشن کامفورت آبگرم بهداشتی	0: disabled 1: enabled for 30 minutes after a heating request 2: always enabled	0
2	5	1	کامفورت آنتی سیکل	0 ÷ 30	0
2	5	2	تأخیر در شروع سیستم بهداشتی	05 ÷ 200	05
2	5	3	Sanitary switch off logic	0: anti-scale (62 o 65°C). 1: set-point+4°C	0
2	5	4	گردش و تهویه متعاقب سیستم بهداشتی	0: Post-ventilation: Tflow<75°C = no post-ventilation; Tflow>75°C = 3 min (minimum speed); Post-circulation: 30sec 1: Post-ventilation: 3min Post-circulation: 3min	0
2	5	5	تأخیر در شروع گرمایش بعد از آبگرم بهداشتی	0 ÷ 30	0
			ریست کردن MENU2		
2	9	0	ریست MENU2 تنظیمات کارخانه	YES: press button "MENU"/"OK" NO: press button "ESC"	

شرح برنامه های روی MENU3 : خورشیدی و مخزنی

منو	منو فرعی	پارامتر	عملیات	رنج تنظیمات	مقدار تنظیم شده
3	0				<b>تنظیمات کلی</b>
3	0	0	دمای تنظیمی منبع ذخیره		
3	0	1	تنظیم دلتای دمای منبع بیرونی		
3	1		<u>کد دسترسی</u>	set: 2 3 4 با دکمه "+" or "-"	222
3	2				<b>تنظیمات خاص</b>
3	2	0	فانکشن ضد باکتری	0: disabled 1: enabled	
3	2	1	نوع سیستم خورشیدی	0: nothing or single coil natural circulation 1: single coil forced circulation 2: double coil	0
3	2	2	شیر مخلوط برقی	0: disabled 1: enabled	
3	2	3	کلکتور دمای دلتا برای پمپ روشن		
3	2	4	کلکتور دمای دلتا برای پمپ خاموش		
3	2	5	حداقل دمای کلکتور برای پمپ روشن		
3	2	6	Collector kick	0: Off 1: On	
3	2	7	فانکشن خنک کاری	0: disabled 1: enabled	
3	2	9	دمای محافظ یخ زدگی کلکتور		

شرح برنامه های روی MENU 4 : پارامترهای ناحیه ۱

مهر	ممنوع فرعی	پارامتر	عملیات	رنج تنظیمات	مقدار تنظیم شده
4	0		<u>تنظیم دمای ناحیه ۱</u>		
4	0	0	تنظیم دمای روز اتاقی (ON) ناحیه ۱ گرمایی	10 ÷ 30	20
4	0	1	تنظیم دمای اتاق در شب (OFF) ناحیه ۱	10 ÷ 30	16
4	0	2	تنظیم دمای ثابت	35 ÷ 85 (with Auto function working)	70
4	1		<u>کد دسترسی</u>	تنظیم توسط دکمه " - " یا " + " : ۲۳۴	222
4	2		<u>تنظیم ناحیه یک</u>		
4	2	0	انتخاب دمای بالا یا پایین برای ناحیه یک	۰ : دمای پایین ۱ : دمای بالا	
4	2	1	فعال سازی تنظیم گر حرارتی بوسیله سنسورها	۰ : دمای ثابت ۱ : دمای بر اساس تنظیم گر حرارتی ۲ : تنها سنسور اتاقی ۳ : فقط سنسور بیرونی ۴ : سنسور اتاقی + سنسور خارجی	
4	2	2	انتخاب منحنی تنظیم گر حرارتی	0_2 ÷ 3_5 (with Auto function working)	1_5
4	2	3	انتخاب منحنی جابه جایی موازی تنظیم گر حرارتی	-20 ÷ 20 (with Auto function working)	0
4	2	4	تأثیر سنسور اتاقی بر تنظیم گر حرارتی	0 ÷ 20 (with Auto function working)	20
4	2	5	حداکثر دمای ناحیه یک (°C)	35 ÷ 85	82
4	2	6	حداقل دمای ناحیه یک (°C)	35 ÷ 85	40
4	3		<u>خطاها</u>		
4	3	0	دمای اتاق ناحیه یک	(فقط قابل دیدن است)	
4	3	1	تنظیم دمای اتاق ناحیه یک	(فقط قابل دیدن است)	
4	3	2	تقاضای گرمایش از طرف ناحیه یک	OFF: no ON: yes (فقط قابل دیدن است)	
4	3	3	وضعیت پمپ ناحیه یک	OFF: switch-off ON: switch-on (فقط قابل دیدن است)	
4	4		<u>سیستم مدیریت بخش ها در ناحیه یک</u>		
4	4	0	کنترل پمپ ناحیه یک	OFF ON	

شرح برنامه های روی MENU 5 : پارامترهای ناحیه ۲

ردیف	ردیف	پارامتر	عملیات	رنج تنظیمات	مقدار تنظیم شده
5	0		<u>تنظیم دمای ناحیه دو</u>		
5	0	0	تنظیم دمای اتاقی در روز ناحیه حرارتی ۲ (ON)	10 ÷ 30	20
5	0	1	دمای اتاقی در شب ناحیه حرارتی ۲ (OFF)	10 ÷ 30	16
5	0	2	تنظیم دمای ثابت (if par. 521= 0)	35 ÷ 85 (with Auto function working)	70
5	1		کد دسترسی	With button "+" or "-" set: 2 3 4	222
5	2		<u>تنظیم ناحیه ۲</u>		
5	2	0	انتخاب دمای بالا یا پایین برای ناحیه ۲	دمای پایین 0: دمای بالا 1:	
5	2	1	فعال سازی تنظیم گرهای حرارتی از طریق سنسورها	0: fixed delivery temperature 1: basic thermoregulation 2: only room probe 3: only outside probe 4: room probe + external probe	
5	2	2	انتخاب منحنی دمایی	0_2 ÷ 3_5 (with Auto function working)	1_5
5	2	3	Select thermoregulation curve parallel shifting	-20 ÷ 20 (with Auto function working)	0
5	2	4	اثر سنسور اتاقی بر تنظیم گر حرارتی	0 ÷ 20 (with Auto function working)	20
5	2	5	حداکثر دمای گرمایشی ناحیه ۲ (°C)	35 ÷ 85	82
5	2	6	حداقل دمای گرمایشی ناحیه ۲ (°C)	35 ÷ 85	40
5	3		<u>خطاها</u>		
5	3	0	دمای اتاق ناحیه ۲	(فقط قابل دیدن است)	
5	3	1	دمای آب ناحیه ۲	(فقط قابل دیدن است)	
5	3	2	دمای برگشت ناحیه ۲	(فقط قابل دیدن است)	
5	3	3	تنظیم دمای ناحیه ۲	(فقط قابل دیدن است)	
5	3	4	تقاضای گرمایش بوسیله ناحیه ۲	OFF: no ON: yes (فقط قابل دیدن است)	
5	3	5	وضعیت پمپ ناحیه ۱	OFF: switch-off ON: switch-on (فقط قابل دیدن است)	

			سیستم مدیریت قسمت های ناحیه ۲		
5	4			OFF ON Manual	
5	4	0	سیستم عملیاتی تست ناحیه ۲		
5	4	1	کنترل شیر ناحیه ۲		
5	4	2	کنترل پمپ ناحیه ۲	OFF ON	
5	4	3	Kp Valve control zone 2		
5	5		<b>MULTIZONE</b>		
5	5	0	Hydraulic compensator temperature		
5	5	1	Flow temperature offset		

شرح برنامه های **MENU 7** : تست و امکانات

مقدار تنظیم شده	رنج تنظیمات	عملیات	پارامتر	منوی فرعی	منو
t --	t -- t -- t --	فانکشن تمیز کردن لوله دودکش	0	0	7
	دکمه <b>Menu/Ok</b> را جهت فعال سازی فشار دهید .	فانکشن هواگیری	1	0	7

## شرح برنامہ های MENU 8 : پارامترها و پشتیبانی

مقدار تنظیم شده	رنج تنظیمات	عملیات	پارامتر	کد	شرح
222	0 ÷ 156	سیستمولاسیون مشعل	8	2	کد دسترسی
<b>پکیج</b>					
	0: Off ; 1: On	وضعیت فن	8	2	1
	Fan speed X 100	سرعت فن	8	2	2
	0: Off ; 1: On V2 ; 2: On V3	وضعیت پمپ	8	2	3
	0= فقط قابل دیدن است	موقعیت شیر سه راهه	8	2	4
	0= فقط قابل دیدن است	فلوسوییچ آبگرم بهداشتی	8	2	5
	0= فقط قابل دیدن است	وضعیت پرشر سوئیچ هوا	8	2	6
	0= فقط قابل دیدن است	تنظیم دما بر روی سیستم گرمایشی	8	3	0
	0= فقط قابل دیدن است	دمای اندازه گیری شده در رفت گرمایش مرکزی	8	3	1
	0= فقط قابل دیدن است	دمای برگشت اندازه گیری شده	8	3	2
	0= فقط قابل دیدن است	دمای آبگرم بهداشتی	8	3	3
<b>خورشیدی و مخزنی ( در صورت موجود بودن )</b>					
	0= فقط قابل دیدن است	دمای اندازه گیری شدن مخزن	8	4	0
	0= فقط قابل دیدن است	دمای کلکتور خورشیدی	8	4	1
	0= فقط قابل دیدن است	دمای ورودی آبگرم بهداشتی	8	4	2
	0= فقط قابل دیدن است	دمای پایین سنسور مخزن	8	4	3
	0= فقط قابل دیدن است	انطباق دمای مخزن	8	4	4
	0= فقط قابل دیدن است	زمان اندازه گیری پمپ خورشیدی	8	4	5
	0= فقط قابل دیدن است	زمان دمای حد کلکتور	8	4	6
<b>خدمات</b>					
24	0 ÷ 60	ماه مانده به تعمیر بعدی	8	5	0
	0: Off 1: On	تعمیر در روزهای فعالیت	8	5	1
	YES: press button "MENU"/OK NO: press button "ESC"	ریست هشدار تعمیر	8	5	2
	0= فقط قابل دیدن است	ورژن سخت افزاری برد	8	5	4
	0= فقط قابل دیدن است	ورژن نرم افزاری برد	8	5	5
	0= فقط قابل دیدن است	ورژن نرم افزاری BUS	8	5	6
<b>سابقه خطاها</b>					
	In sequence for every error are visualized the information described in the following example : E-0 : error number (E-0 ÷ E-9) 108 : error code A 15 : day when the error E-0 is occurred B 09 : month when the error E-0 is occurred (September) C 06 : year when the error E-0 is occurred (2006) D XX : not used	۱۰ خطای قبلی	8	8	0
	YES: press button "MENU"/OK NO: press button "ESC"	ریست کردن لیست خطاها	8	8	1

## جدول خلاصه سازی کد خطا

خطا	شرح	Reset
مدار اصلی		
1 01	گرمای بیش از حد	Reset
1 03	نقص در مدار سیرکولاسیون یا عدم وجود آب در مدار $\text{Gradient Tman} > 7^{\circ}\text{C/sec}$ برای ۳ مرتبه	Reset
1 04	نقص در مدار سیرکولاسیون یا عدم وجود آب در مدار $\text{Gradient Tman} > 20^{\circ}\text{C/sec}$ or $\text{Gradient Trit} > 20^{\circ}\text{C/sec}$	Reset
1 05	نقص در مدار سیرکولاسیون یا عدم وجود آب در مدار $\text{Tman} - \text{Trit} > 55^{\circ}\text{C}$ for 3 times	Reset
1 06	نقص در مدار سیرکولاسیون یا عدم وجود آب در مدار $\text{Trit} > \text{Tman} + 10^{\circ}\text{C}$ for 3 times	Reset
1 07	نقص در مدار سیرکولاسیون یا عدم وجود آب در مدار $\text{Trit} > \text{Tman} + 30^{\circ}\text{C}$	Reset
1 10	باز یا مدار کوتاه شدن سنسور رفت سیستم گرمایشی (NTC1)	No Reset
1 12	باز یا مدار کوتاه شدن سنسور برگشت سیستم گرمایشی (NTC2)	No Reset
1 14	باز یا مدار کوتاه شدن سنسور بیرونی	No Reset
1 16	باز بودن مدار ترموستات	No Reset
1 P1	نقص در مدار سیرکولاسیون یا عدم وجود آب در مدار $\text{Gradient Tman} > 7^{\circ}\text{C/sec}$	Signalling
1 P2	نقص در مدار سیرکولاسیون یا عدم وجود آب در مدار $\text{Tman} - \text{Trit} > 55^{\circ}\text{C}$	Signalling
1 P3	نقص در مدار سیرکولاسیون یا عدم وجود آب در مدار $\text{Trit} > \text{Tman} + 10^{\circ}\text{C}$	Signalling
مدار بهداشتی		
2 01	باز یا مدار کوتاه شدن سنسور ابگرم (NTCs)	No Reset
2 02	باز یا مدار کوتاه شدن سنسور پائینی مخزن	No Reset
2 03	باز یا مدار کوتاه شدن سنسور سویچ-روشن	No Reset
2 04	باز یا مدار کوتاه شدن سنسور کلکتور خورشیدی	No Reset
2 05	باز یا مدار کوتاه شدن سنسور ورودی گرمایشی سیستم خورشیدی	No Reset
2 06	مدار کوتاه شدن سنسور ورودی بهداشتی خورشیدی	No Reset
2 07	دمای بیش از اندازه مانیفولد خورشیدی	No Reset
2 08	پایین بودن دمای مانیفولد خورشیدی (حفاظت در برابر یخ زدگی)	No Reset

خطا	شرح	Reset
PCB		
3 01	خطای EEPROM	No Reset
3 02	خطای برقراری ارتباط	No Reset
3 03	خطای داخلی برد	No Reset
3 04	بیش از ۵ ریست در ۱۵ دقیقه	No Reset
3 05	خطای داخلی برد	Reset
3 06	خطای داخلی برد	Reset
3 07	خطای داخلی برد	Reset
ارتباط با تجهیزات جانبی		
4 01	خطا در برقراری ارتباط بین مودم و Bus	No Reset
4 02	خطا در مودم	No Reset
4 03	خطا در سیم کارت مودم	No Reset
4 04	خطا در برقراری ارتباط بین مودم و کارت	No Reset
4 05	خطای مودم	No Reset
4 06	خطای مودم	No Reset
4 07	باز یا مدار کوتاه شدن سنسور اتاقی	No Reset
احتراق و تشخیص شعله		
5 01	نبود شعله	Reset
5 02	تشخیص شعله با بسته شدن شیر گاز	No Reset
5 P3	یکنواخت نبودن شعله در طی عملیات	Signalling
5 P4	تشخیص ۳ بار جداگانه شعله در یک سیکل عملیاتی	ON/OFF
ورودی هوا / خروجی دود		
6 01	فعال شدن ترموستات دود (تنها در پکیج با محفظه احتراق باز)	No Reset
6 02	فعال شدن ترموستات دود (تنها در پکیج با محفظه احتراق باز)	Reset
6 07	فعال شدن پرشر سویچ قبل از مرحله احتراق	No Reset
6 P1	تاخیر در بسته شدن پرشر سویچ	No Reset
6 P2	باز شدن پرشر سویچ در زمان روشن بودن فن	No Reset