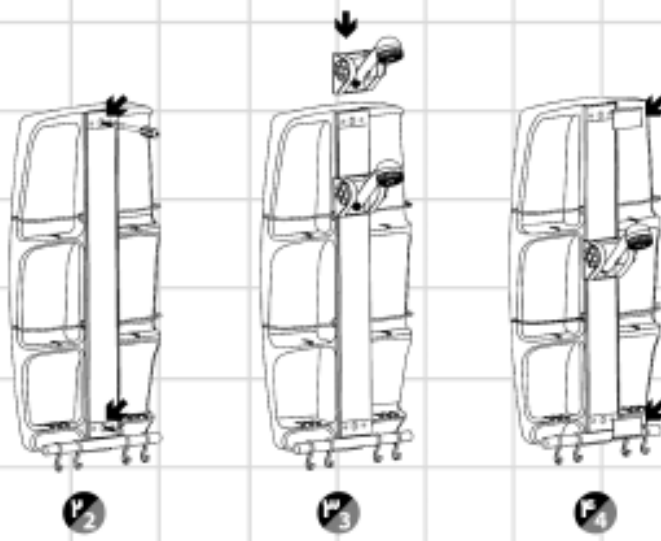


Drill a hole here
محل سوراخکاری



روش نصب حمام آرای محک
Template for the wall mounting



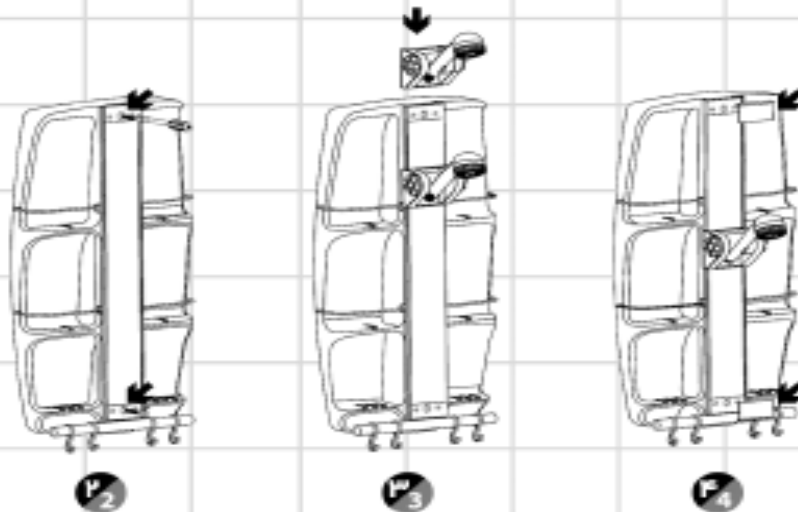
- 1 Place this template on the wall and drill two holes
- 2 Place the shelf on the wall and install the screws
- 3 Put the rubber at the back of shower sepper (set) and place it on the roll
- 4 Put the plastic caps on the holes marked up and down the mirror

Drill a hole here
محل سوراخکاری

Drill a hole here
محل سوراخکاری



روش نصب حمام آرای محک Template for the wall mounting



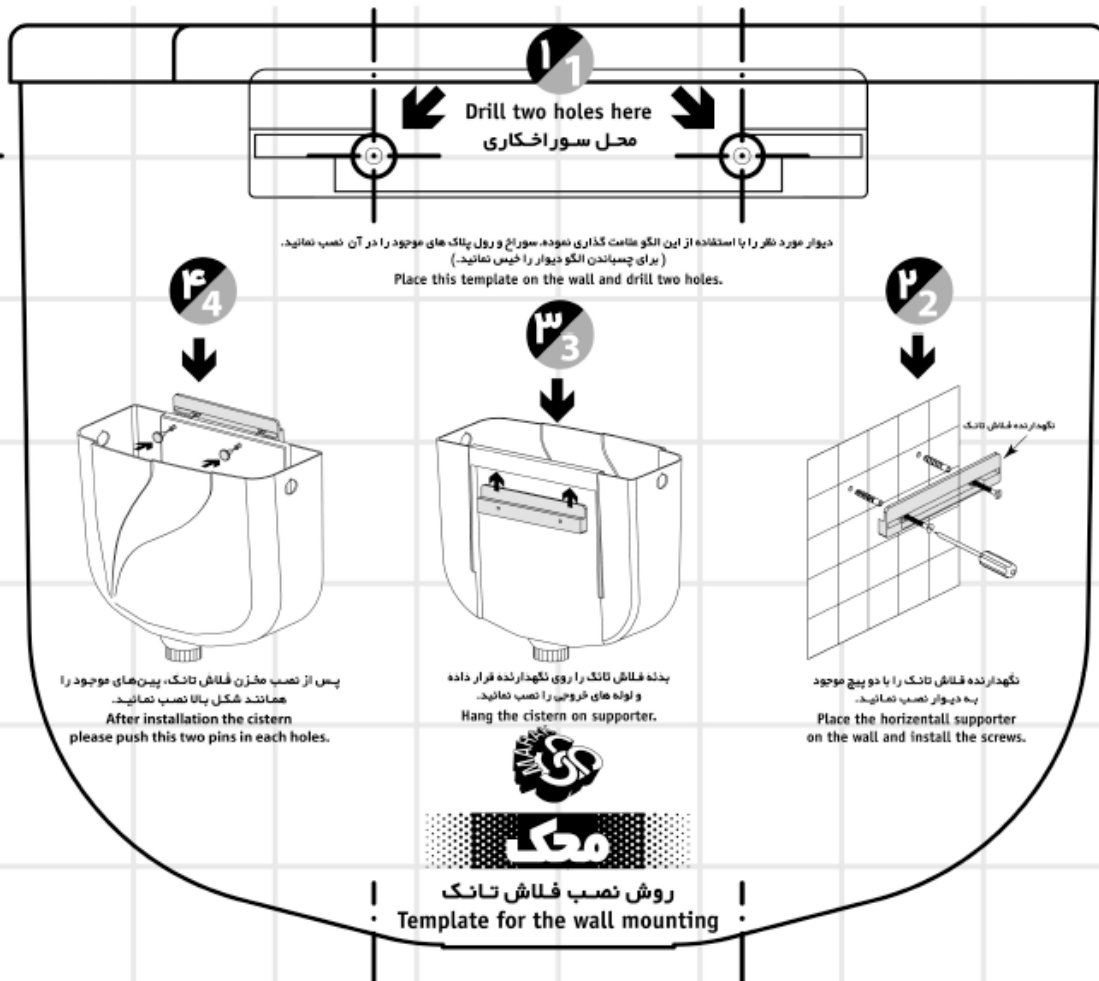
1 Place this template on the wall and drill two holes
1 این قالب را روی دیوار قرار دهید و دو سوراخ در آن ایجاد کنید.

2 Place the shelf on the wall and install the screws
2 شلف را روی دیوار قرار دهید و پیچها را نصب کنید.

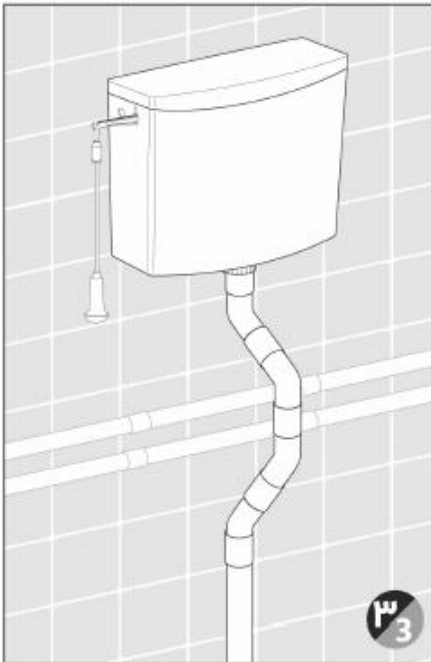
3 Put the rubber at the back of shower support slat and place it on the nail
3 لاستیک را پشت شلف قرار دهید و آن را روی میخ نصب کنید.

4 Put the plastic caps on the holes marked up and down the nitros
4 کلاهکهای پلاستیکی را در سوراخهای علامتگذاری شده در بالا و پایین میخ نصب کنید.

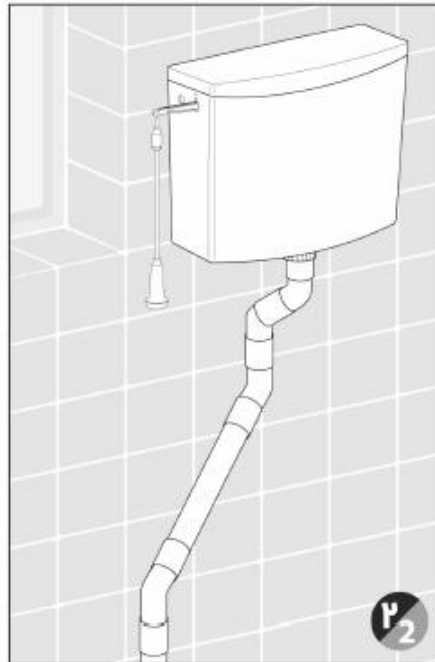
Drill a hole here
محل سوراخکاری



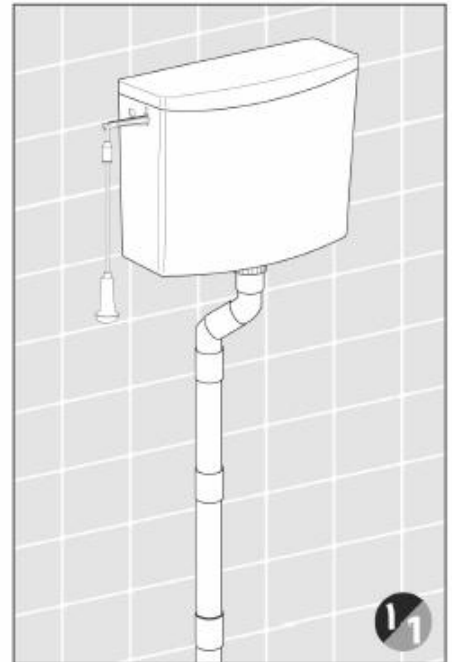
با جانشینی لوله زانویی ۴۵ درجه بجای لوله خم معمولی فلاش تانک مک را هرکجا که بخواهید می توانید نصب کنید.



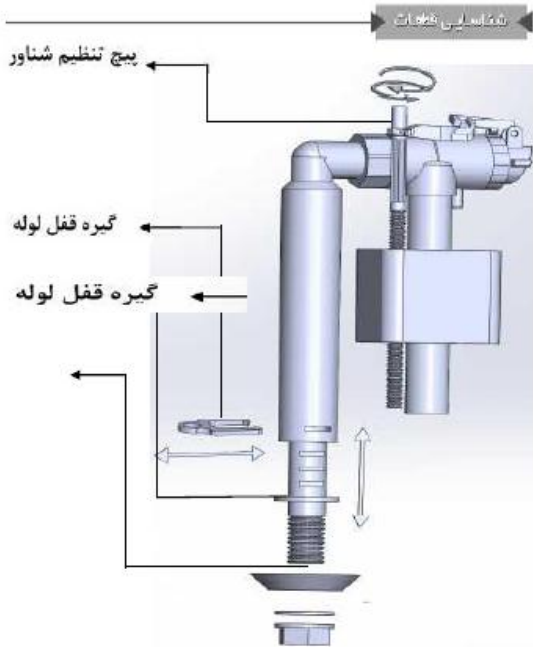
در مسیر لوله خروجی مانع وجود دارد. با استفاده از ۴ قطعه زانویی ۴۵ درجه می توان براحتی از موانع گذشت.



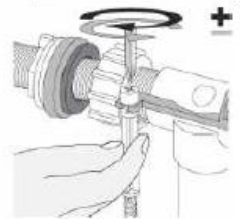
فلاش تانک را بدلیل وجود موانع نمی توان در امتداد کاسه توالت نصب کرد. با اضافه کردن یک قطعه لوله صاف و زانویی ۴۵ درجه می توان طول لوله خم را افزایش داده و فلاش تانک را در محل مورد نظر نصب کرد.



حالت معمولی می توان فلاش تانک را در امتداد کاسه توالت نصب کرد.



تنظیم حجم آب مخزن



برای افزایش حجم آب در مخزن، کالیبرست پیچ تنظیم را همانند شکل روبرو به طرف راست چرخانده و برای کاهش حجم آب به طرف چپ به چرخانید.

تنظیم ارتفاع لوله شناور



گیره قفل را مطابق شکل آزاد کنید .
تنظیم ارتفاع را به طرف بالا یا پایین بکشید تا اندازه مناسب تنظیم شود . بعد از تنظیم ارتفاع ، گیره قفل کن را به طرف شیار لوله فشار دهید تا لوله قفل و ثابت شود .

۳



اگر در زمان نصب به هر دلیلی فیلتر غیر شناور را باز کرده اید حتماً دقت کنید که مجدداً مطابق شکل آن را دوباره در جای خود قرار دهید.