

b

5

**basic
collection**

ÓPaini

5

**basic
collection**

ÓPaini

index

Presentazione azienda	
The company	pag. 4
<hr/>	
Norme internazionali	
International Rules	pag. 6
<hr/>	
Codici/Tabella finiture	
Codes/Finishing Chart	pag. 7
<hr/>	
Condizioni generali di vendita	
General conditions of sale	pag. 94
<hr/>	

series index

Arena	pag. 11
Cooper	pag. 21
Creta 100	pag. 29
Smart	pag. 35
Smart medical	pag. 41
Mixo TC	pag. 47
Miura	pag. 53
Jolly	pag. 57
Liberty	pag. 65
Ornellaia	pag. 73
Arno	pag. 83
2T	pag. 89

OPaini

l'azienda

IT - Sono gli uomini a fare le aziende.

Paini ne è un esempio.

Da piccola azienda artigiana fondata nel 1954, in 50 anni è arrivata ad essere una delle società leader nel settore.

Alla fine degli anni '60 raggiunse le dimensioni di piccola azienda, nel 1972 avvenne la sua trasformazione in società per azioni e fu necessaria anche la costruzione di uno stabilimento più moderno ed attrezzato.

Il momento di maggiore sviluppo dell'azienda ha coinciso con la nascita del monocomando, negli anni '80. Oggi la Paini è una grande industria che occupa un'area di circa 100.000 mq., di cui 70.000 coperti con una forza lavoro di 390 dipendenti.

La manodopera è attualmente specializzata ed è preparata anche per mezzo di corsi professionali interni; sono previsti stage dedicati a studenti d'istituti tecnico-commerciale. Siamo in grado di proporre un'ampia

gamma di rubinetteria: monocomando, arredobagno e cantiere, per ambienti da cucina, bagno e doccia. L'attuale produzione annua è di circa 4 milioni di pezzi. Il ciclo produttivo prevede l'utilizzo esclusivo di materie prime di qualità superiore, rispondenti alle rigorose norme UNI-CEE. Il Centro Ricerche è dotato di laboratori di prova ed analisi per studi ed acquisizione d'esperienze su problematiche meccaniche, chimiche e funzionali.

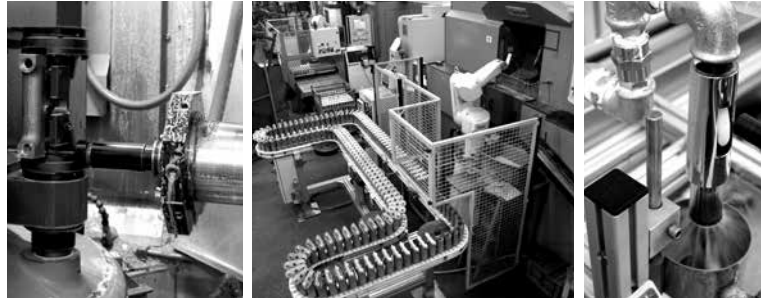
La produzione è completamente interna ed a ciclo completo, con ampio utilizzo di tecnologie moderne su macchine transfer e multimandrino. I controlli di qualità sono eseguiti in tutte le fasi di produzione e lavorazione, da quelle principali a quelle aggiunte. A questo scopo sono utilizzati anche strumenti automatici, programmati secondo precisi protocolli di valutazione per ogni lavorazione. La pulitura finale dei pezzi può essere robotizzata come

manuale, a seconda delle problematiche di produzione e del livello di finitura di ogni singolo pezzo. L'impianto di cromatura è uno dei più grandi del mondo nel settore della rubinetteria. Assicura automaticamente lo standard di spessore delle cromature richiesto dalle normative internazionali. I singoli pezzi viaggiano su telai trasportati per via aerea su birotaia elettromeccanica.

La verniciatura avviene internamente, con procedimenti di copertura sia a polvere epossidica che a liquido. Particolarmente apprezzabile l'impianto a trattamento P.V.D., impianto che permette di ricavare finiture più resistenti a quelle tradizionali. I ns. prodotti rispondono agli standard internazionali di molti enti d'unificazione ed è una delle poche aziende italiane del settore a disporre per i propri prodotti dei marchi d'omologazione IAPMO validi per gli U.S.A.



the company



EN - Men build societies.

Paini case is an example of that. Starting from a little craft made factory founded in 1954, in 50 years it has become one of the leader companies in its range. At the end of the Sixties it reached the size of a little company, in 1972 it became a joint-stock company and it was also necessary to build a more modern and equipped plant next to the one already existing. The period of wider development for the company has certainly clashed with the birth of the mixer, in the Eighties. Today Paini is a big company covering an area of about 100,000 square metres, out of which 70,000 covered, with 390 employees working in it.

The staff are highly specialised and educated also through in house refresher courses. We also offer stages to students from technical and commercial institutes. Paini offers a wide range of taps - mixers, bathroom accessories and ship-building industry, kitchen, bath and shower associated products. We proudly produce 4 million pieces per annum. The production cycle provides the usage of high quality raw materials only, in conformity with the strict UNI-CEE standards. Our Research Centre Team provides test laboratories and analysis aiming at studying and gaining experience on mechanical, chemical and functional problems. The production is completely carried out in

house utilising a wide range of modern technological production disciplines on transfer and multi-spindled machines. Quality tests are carried out during all production and handling steps, from the main to the secondary ones. To this aim computerised equipment programmed according to specific evaluation protocols for each handling are used. Final polishing of the pieces can be both robotized and manual, according to the production problems and the finish level every single piece should provide. The chromium plating plant system is one of the largest in the industry and automatically assures the chromium thickness standard in conformity with international norms.

Pieces are carried on air frames sliding on an electromechanical birail. On site we also provide colouring plants using epoxidic powder and liquid. PDV facility proves great success, enabling to get finishes of higher resistance than the traditional ones. Our products meet the international standards of several Union agencies and is one of the few Italian companies in the industry to provide IAPMO certificates, which are valid for the U.S.A. market.

Paini

norme internazionali

international standards



IT - I prodotti Painsi sono realizzati nel rispetto delle rigorose norme internazionali che prevedono l'utilizzo di materie prime di qualità superiore, il controllo sul processo produttivo e l'analisi sul funzionamento di ogni singolo prodotto, garantendo così qualità e sicurezza.

EN - Painsi products are realised following the strict international rules which require the use of high quality raw materials, production process control and single product working analysis, thus granting quality and safety.



codici finiture

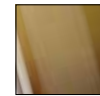
finishing codes / codes finitions
códigos acabados / ausföhrungen kode



CR
CROMO
CHROME
CHROMÉ
CROMO
CHROM



OP
PVD ORO
PVD GOLD
PVD OR
PVD ORO
PVD GOLD



TD
TERRA DI FRANCIA
FRANCE EARTH
TERRE DE FRANCE
TIERRA DE FRANCIA
FRANKREICH BODEN



BD
BIANCO
WHITE
BLANC
BLANCO
WEISS



BY
BIANCO OPACO
MATT WHITE
BLANC MAT
BLANCO MATE
MATT WEISS



YO
NERO OPACO
MATT BLACK
NOIR MAT
NEGRO MATE
MATT SCHWARZ



NR
NERO
BLACK
NOIR
NEGRO
SCHWARZ



F3
OTTONE ANTICO
AGED BRASS
LAITON ANCIEN
LATÓN ANTIGUO
MESSING ANTIK



OT
OTTONATO
BRASS
LAITON
LATÓN
MESSING



QL
RAME ANTICO
AGED COPPER
CUIVRE ANCIEN
COBRE ANTIGUO
KUPFER ANTIK



PW
PVD NICHEL ANTICO
AGED NICKEL PVD
PVD NICKEL ANCIEN
PVD NÍQUEL ANTIGUO
PVD NICKEL ANTIK

energy saving



G35 Energy Saving



Green Thinking

La cartuccia **ENERGY SAVING** è intercambiabile con la cartuccia standard da 35 mm.

ENERGY SAVING è una tecnologia che permette di fornire solo acqua fredda con la leva posizionata nel mezzo:

- risparmiando acqua calda
- risparmiando soldi
- rispettando l'ambiente.

ENERGY SAVING cartridge is interchangeable with the standard 35 mm seat.

ENERGY SAVING is a technology that allows to supply

only cold water with the lever in middle position:

- hot water saving
- money saving
- environmental respect.

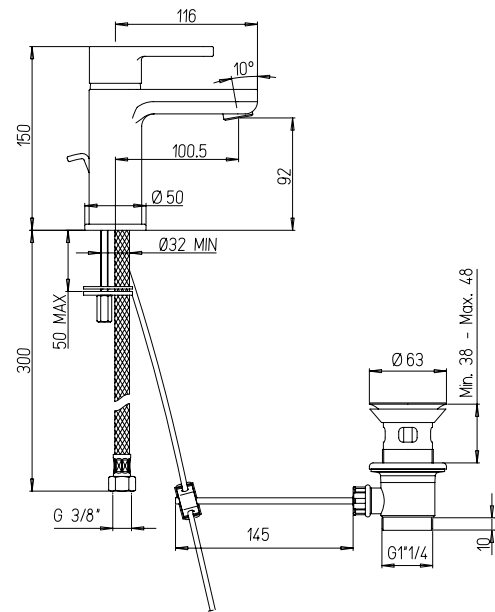


92

arena



OPaini



92CR211

Miscelatore monoforo lavabo con scarico automatico 1"1/4

Single-lever basin mixer with 1"1/4 pop-up waste

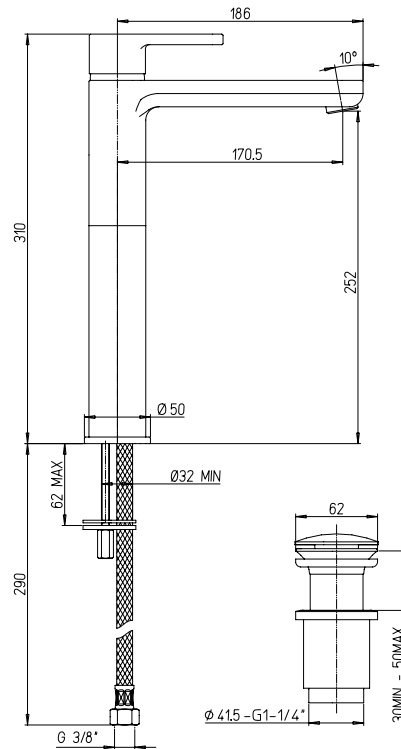
Mitigeur lavabo avec vidage automatique 1"1/4

Mezclador lavabo con desagüe automático 1"1/4

Waschtischmischer Ab- und Überlaufgarnitur 1"1/4

RICAMBI / SPARE PARTS:

53CC956G350 CARTUCCIA / CARTRIDGE



92CR211LLBLSSR

Miscelatore monoforo lavabo tipo alto scarico 1"1/4 simple-rapid

Single-lever basin mixer high model with simple-rapid 1"1/4 pop-up waste

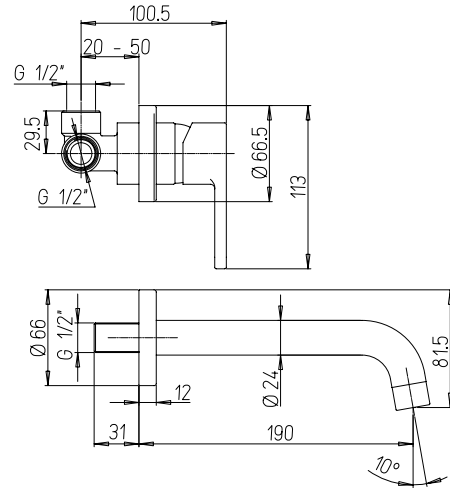
Mitigeur lavabo type haut avec vidage simple-rapid 1"1/4

Mezclador lavabo alto con desagüe simple-rapid 1"1/4

Waschtischmischer hohe Ausführung simple-rapid Ab- und Überlaufgarnitur 1"1/4

RICAMBI / SPARE PARTS:

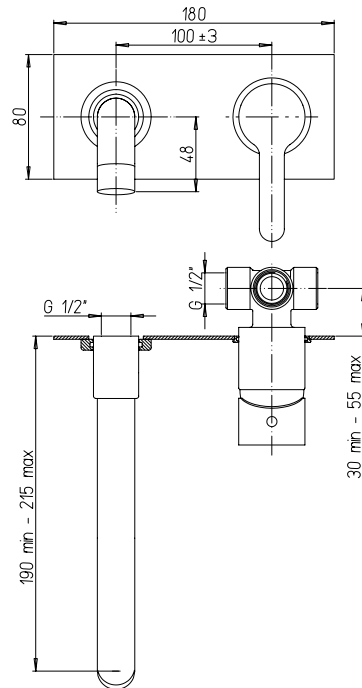
53CC956G350 CARTUCCIA / CARTRIDGE



92CR208

Miscelatore lavabo a muro, bocca interasse mm 190
 Single-lever wall mounted mixer, 190 mm spout
Mitigeur lavabo mural, bec 190 mm
 Mezclador empotrable para lavabo, caño 190 mm
 Wand-Waschtischmischer, Auslauf 190 mm

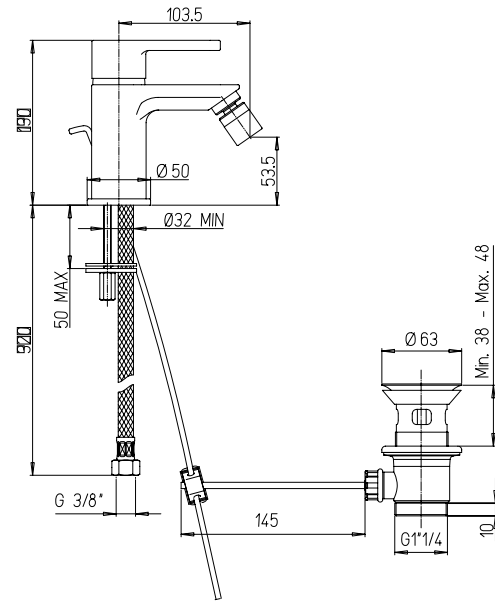
RICAMBI / SPARE PARTS:
53CC956GM CARTUCCIA / CARTRIDGE



92CR208P

Miscelatore lavabo a muro con piastra, bocca interasse mm 200
 Single-lever wall mounted mixer with plate, 200 mm spout
Mitigeur lavabo mural avec plaque de finition, bec 200 mm
 Mezclador empotrable para lavabo con plancha, caño 200 mm
 Wand-Waschtischmischer mit Abdeckplatte, Auslauf 200 mm

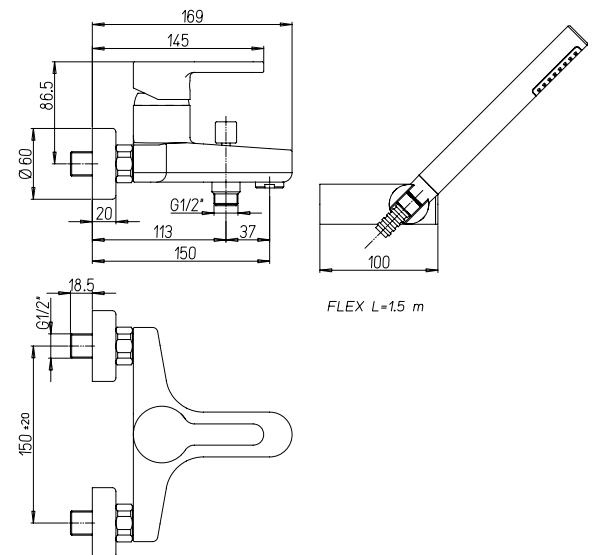
RICAMBI / SPARE PARTS:
53CC956GM CARTUCCIA / CARTRIDGE



92CR306

Miscelatore monoforo bidet, scarico automatico 1"1/4
 Single-lever bidet mixer with 1"1/4 pop-up waste
Mitigeur bidet avec vidage automatique 1"1/4
 Mezclador monomando bidé con desagüe automático 1"1/4
 Bidetmischer Ab- und Überlaufgarnitur 1"1/4

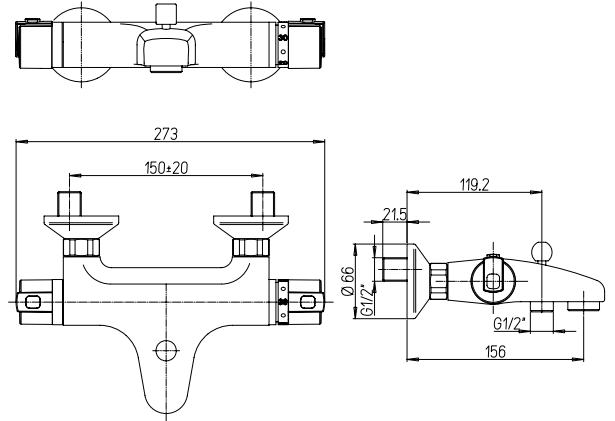
RICAMBI / SPARE PARTS:
53CC956G350 CARTUCCIA / CARTRIDGE



92CR105

Miscelatore vasca esterno con doccia "Duplex"
 Single lever bath-shower mixer with adjustable shower kit
Mitigeur bain-douche apparent avec garniture de douche orientable
 Mezclador baño-ducha con equipo ducha, soporte articulado
 Bademischer mit Brausegarnitur, Brausehalter verstellbar

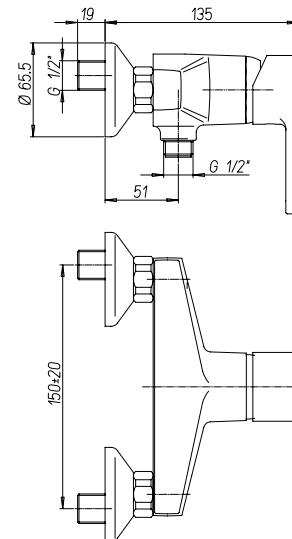
RICAMBI / SPARE PARTS:
53CC956GM CARTUCCIA / CARTRIDGE



92CR111TH

Gruppo vasca esterno termostatico senza "Duplex"
 Thermostatic bath mixer
Mélangeur thermostatique bain-douche mural nu
 Mezclador termostático para bañera
 Thermostat-Wannenbatterie

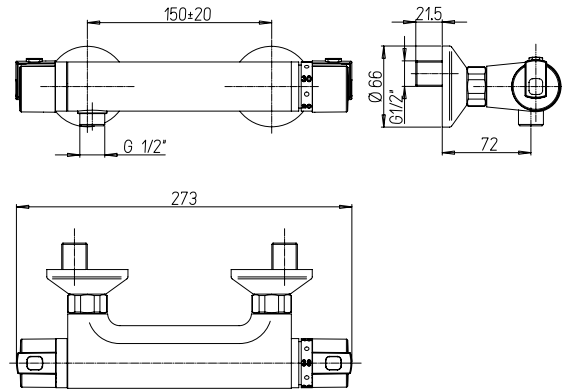
RICAMBI / SPARE PARTS:
53CC956GM CARTUCCIA / CARTRIDGE



92CR511

Miscelatore doccia esterno 1/2"
 1/2" single-lever shower mixer
Mitigeur douche apparent nu 1/2"
 Mezclador monomando ducha 1/2" sin equipo ducha
 Brausemischer 1/2"

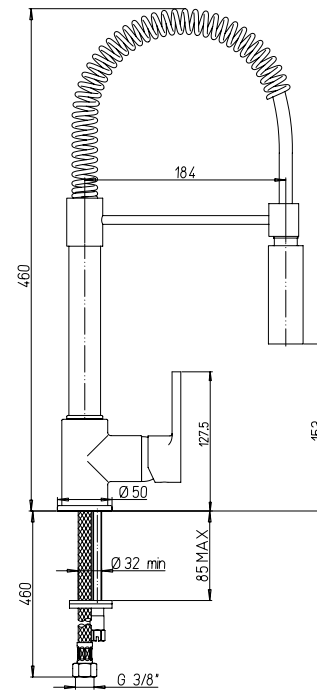
RICAMBI / SPARE PARTS:
53CC956GM CARTUCCIA / CARTRIDGE



92CR511TH

Gruppo doccia esterno termostatico
 Thermostatic shower mixer
Mitigeur thermostatique douche
 Mezclador termostático ducha
 Thermostat-Brausemischer

RICAMBI / SPARE PARTS:
53CC956G350 CARTUCCIA / CARTRIDGE



92CR557LLPE

Miscelatore monoforo lavello bocca a molla con asta orientabile
 Single-lever kitchen mixer with spring and swivel spout
Mitigeur évier avec bec à ressort orientable
 Mezclador monomando fregadero, caño a resorte giratorio
 Einhebelmischer mit schwenkbarem Federauslauf

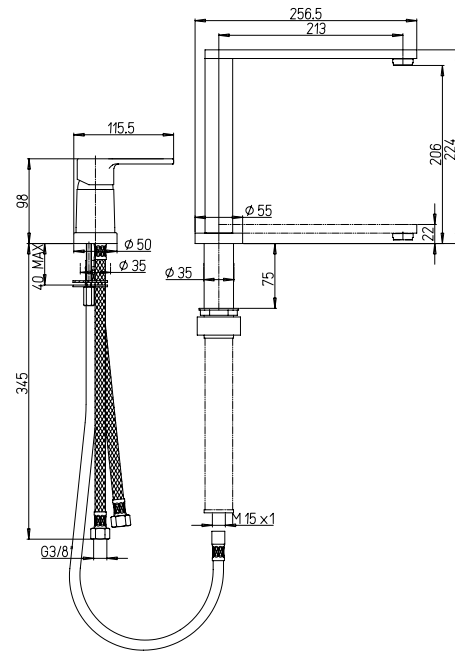
RICAMBI / SPARE PARTS:
53CC956GM CARTUCCIA / CARTRIDGE



92CR569/5822F

Miscelatore lavello sottofinestra
 Kitchen mixer for under window mounting
 Mitigeur évier sous fenêtre
 Mezclador fregadero subventana
 Spültischmischer Unterfenster

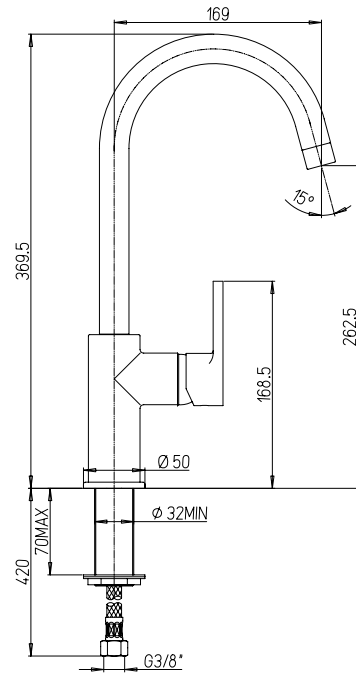
RICAMBI / SPARE PARTS:
53CC956GM CARTUCCIA / CARTRIDGE

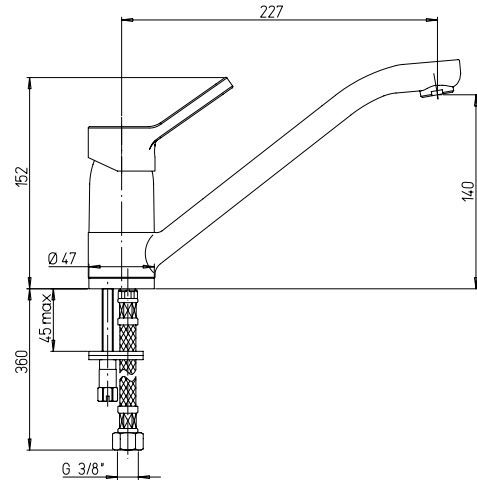


92CR572LL

Miscelatore monoforo lavello con bocca orientabile
 Single-lever kitchen mixer with swivel spout
 Mitigeur évier avec bec orientable
 Mezclador monomando fregadero con caño giratorio
 Spültischmischer mit schwenkbarem Auslauf

RICAMBI / SPARE PARTS:
53CC956GM CARTUCCIA / CARTRIDGE

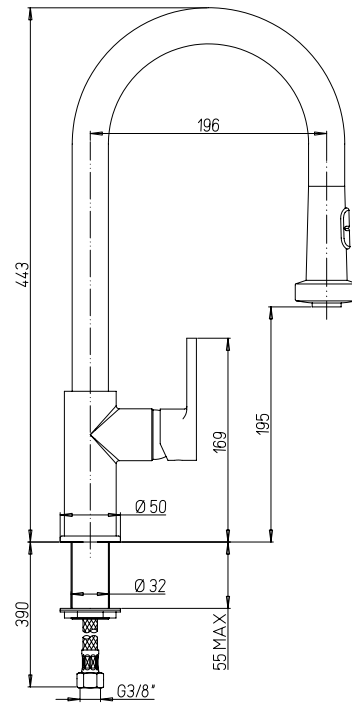




92CR573

Monocomando monoforo lavello bocca coassiale
 Single-lever kitchen mixer with swivel spout
Mitigeur évier avec bec orientable
 Mezclador monomando fregadero, caño giratorio
 Einhebelmischer mit schwenkbarem Auslauf

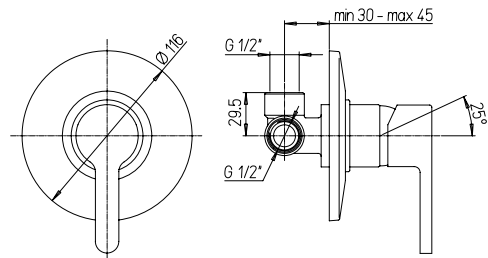
RICAMBI / SPARE PARTS:
53CC956GM CARTUCCIA / CARTRIDGE



92CR591LL

Monocomando monoforo lavello con doccetta monogetto estraibile
 Single-lever kitchen mixer with single flow pull-out shower
Mitigeur évier avec douchette escamotable
 Mezclador monomando fregadero, con ducha extraíble
 Einhebelmischer mit herausziehbarer Handbrause

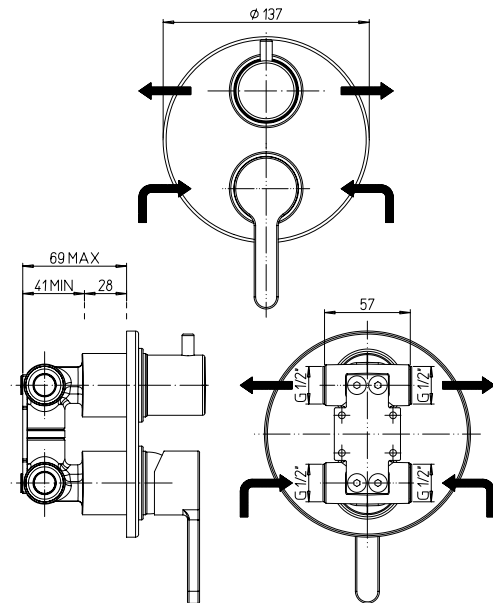
RICAMBI / SPARE PARTS:
53CC956GM CARTUCCIA / CARTRIDGE



92CR690

Miscelatore doccia incasso
Built-in single-lever shower mixer
Mitigeur douche à encastrer
Mezclador ducha empotrado
Einbau Brausebatterie

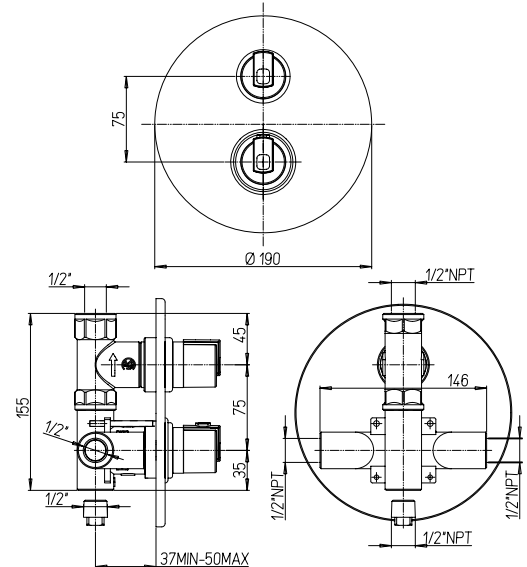
RICAMBI / SPARE PARTS:
53CC956GM CARTUCCIA / CARTRIDGE



92CR6911

Miscelatore doccia incasso con deviatore rotativo 2 uscite
Built-in single-lever bath-shower mixer with 2-way rotary diverter valve
Mitigeur bain-douche à encastrer avec inverseur rotatif 2 sorties
Mezclador monomando baño-ducha empotrado con desviador giratorio 2 salidas
Einbau Brausemischer mit Drehumsteller, 2 Wege

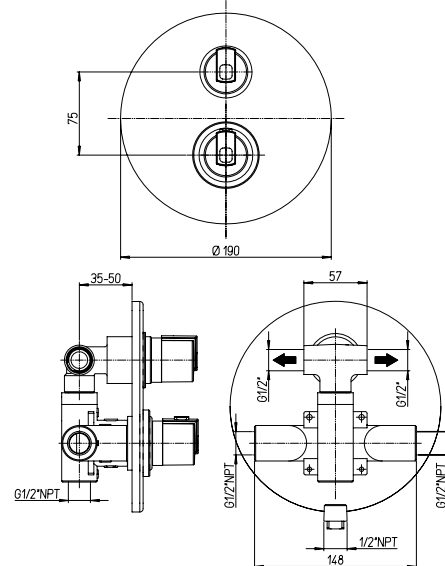
RICAMBI / SPARE PARTS:
53CC956GM CARTUCCIA / CARTRIDGE



92CR690TH

Gruppo doccia incasso termostatico con rubinetto di arresto
 Built-in thermostatic shower mixer with stop valve
Mitigeur douche thermostatique à encastrer avec robinet d'arrêt
 Mezclador termostático ducha empotrado con llave de paso
Einbau Thermostat-Brausebatterie mit Absperrventil

RICAMBI / SPARE PARTS:
53CC5813/4S VITONE / HEADWORK
2TCC959 CARTUCCIA TERMO / THERMO CARTRIDGE



92CR691TH

Gruppo doccia incasso termostatico con rubinetto di arresto e deviatore 2 uscite
 Built-in thermostatic shower mixer with stop valve and 2-way diverter
Mitigeur douche thermostatique à encastrer avec robinet d'arrêt et inverseur 2 voies
 Mezclador termostático ducha empotrado con llave de paso e inversor 2 vías
Einbau Thermostat-Brausemischer mit Absperrventil und 2-Wege Umsteller

RICAMBI / SPARE PARTS:
53CC956DEV35 CARTUCCIA / CARTRIDGE
2TCC959 CARTUCCIA TERMO / THERMO CARTRIDGE

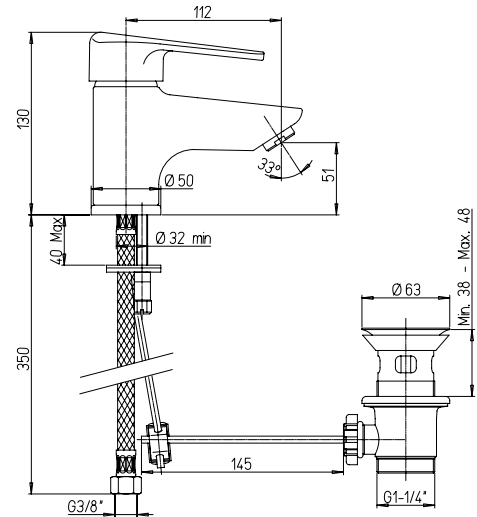
80

cooper



Cartuccia con limitatore di portata
al 50% e limitazione della temperatura
Cartridge with 50% water saving and anti scald system.

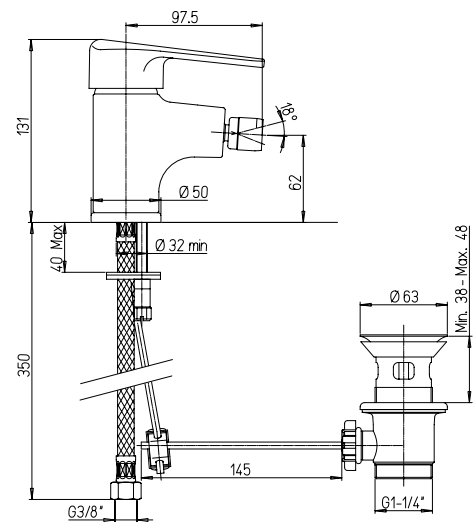
OPaini



80CR211

Miscelatore monoforo lavabo con scarico automatico 1"1/4
 Single-lever basin mixer with 1"1/4 pop-up waste
 Mitigeur lavabo avec vidage automatique 1"1/4
 Mezclador lavabo con desagüe automático 1"1/4
 Waschtischmischer Ab- und Überlaufgarnitur 1"1/4

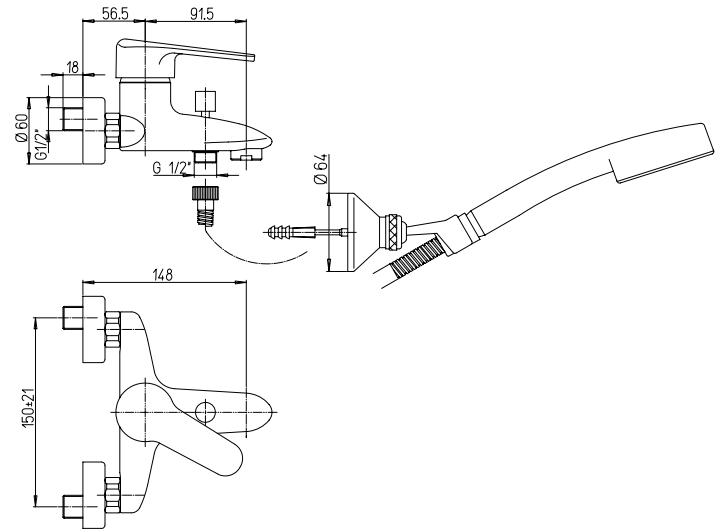
RICAMBI / SPARE PARTS:
53CC956G40D2S CARTUCCIA / CARTRIDGE



80CR306

Miscelatore monoforo bidet, scarico automatico 1"1/4
 Single-lever bidet mixer with 1"1/4 pop-up waste
 Mitigeur bidet avec vidage automatique 1"1/4
 Mezclador monomando bidé con desagüe automático 1"1/4
 Bidetmischer Ab- und Überlaufgarnitur 1"1/4

RICAMBI / SPARE PARTS:
53CC956G40D2S CARTUCCIA / CARTRIDGE



80CR105

Miscelatore vasca esterno con doccia "Duplex"

Single lever bath-shower mixer with adjustable shower kit

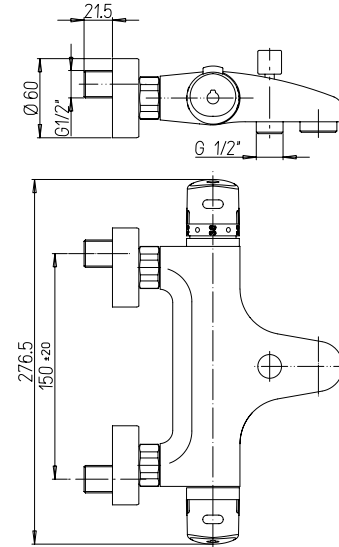
Mitigeur bain-douche apparent avec garniture de douche orientable

Mezclador monomando baño-ducha mural con equipo ducha, soporte articulado

Bademischer mit Brausegarnitur, Brausehalter verstellbar

RICAMBI / SPARE PARTS:

53CC956G40D2S CARTUCCIA / CARTRIDGE



80CR111TH

Gruppo vasca esterno termostatico senza "Duplex"

Thermostatic bath mixer

Mélangeur thermostatique bain-douche mural nu

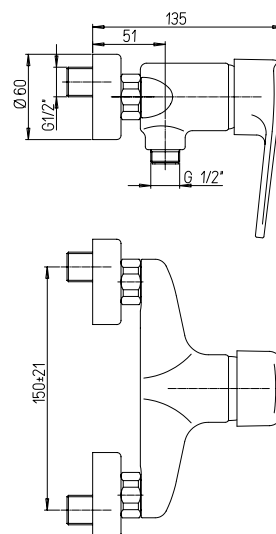
Mezclador termostático para bañera

Thermostat-Wannenbatterie

RICAMBI / SPARE PARTS:

53CR581ZD VITONE / HEADWORK

2TCC959 CARTUCCIA TERMO / THERMO CARTRIDGE



80CR511

Miscelatore doccia esterno 1/2"

1/2" single-lever shower mixer

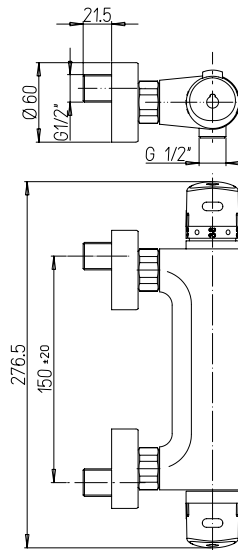
Mitigeur douche apparent nu 1/2"

Mezclador monomando ducha 1/2" sin equipo ducha

Brausemischer 1/2"

RICAMBI / SPARE PARTS:

53CC956G40D2S CARTUCCIA / CARTRIDGE



80CR511TH

Gruppo doccia esterno termostatico

Thermostatic shower mixer

Mitigeur thermostatique douche

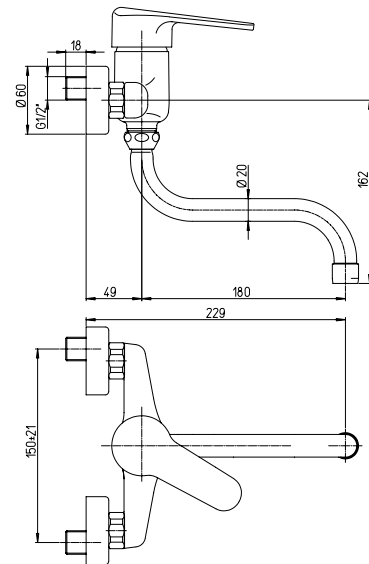
Mezclador termostático ducha

Thermostat-Brausemischer

RICAMBI / SPARE PARTS:

53CR581ZD VITONE / HEADWORK

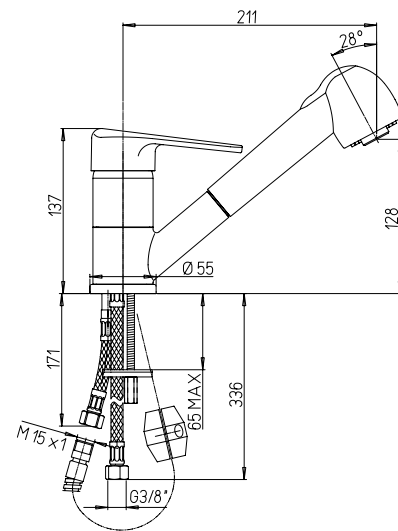
2TCC959 CARTUCCIA TERMO / THERMO CARTRIDGE



80CR501

Monocomando lavello a muro
 Wall mounted single-lever kitchen mixer
 Mitigeur évier mural
 Mezclador fregadero exterior
 Wand-Spültischmischer

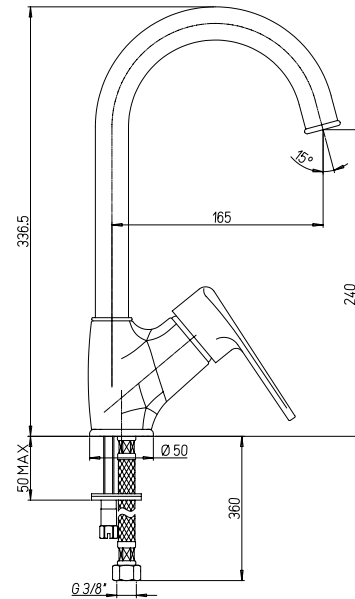
RICAMBI / SPARE PARTS:
53CC956G40D2S CARTUCCIA / CARTRIDGE



80CR568

Miscelatore monoforo lavello con doccia estraibile
 Single-lever kitchen mixer with pull-out spray
 Mitigeur monotrou évier avec douchette escamotable
 Mezclador monomando fregadero con ducha extraíble
 Spültischmischer mit herausziehbarer Handbrause

RICAMBI / SPARE PARTS:
53CC956G40D2S CARTUCCIA / CARTRIDGE



80CR572

Miscelatore monoforo lavello con bocca orientabile

Single-lever kitchen mixer with swivel spout

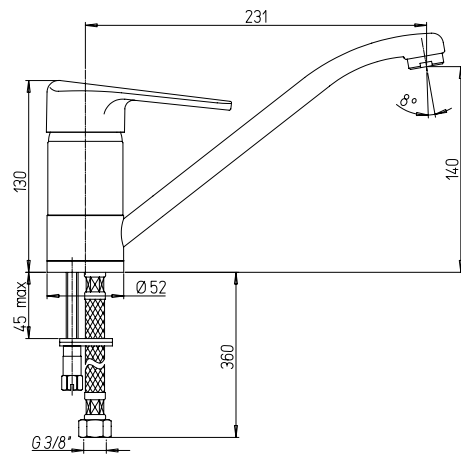
Mitigeur évier avec bec orientable

Mezclador monomando fregadero con caño giratorio

Spültischmischer mit schwenkbarem Auslauf

RICAMBI / SPARE PARTS:

53CC956G40D2S CARTUCCIA / CARTRIDGE



80CR583

Monocomando monoforo lavello bocca coassiale

Single-lever kitchen mixer with swivel spout

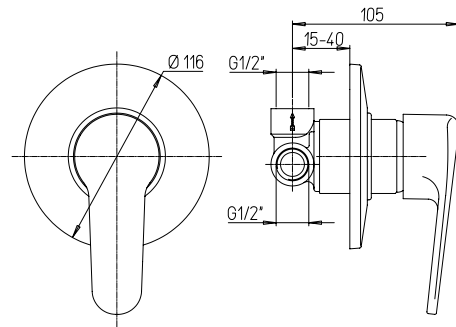
Mitigeur évier avec bec orientable

Mezclador monomando fregadero, caño giratorio

Einhebelmischer mit schwenkbarem Auslauf

RICAMBI / SPARE PARTS:

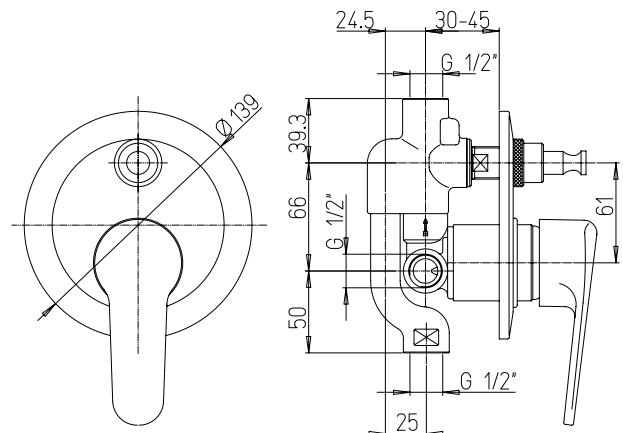
53CC956G40D2S CARTUCCIA / CARTRIDGE



80CR690

Miscelatore doccia incasso
 Built-in single-lever shower mixer
Mitigeur douche à encastrer
 Mezclador ducha empotrado
 Einbau Brausebatterie

RICAMBI / SPARE PARTS:
53CC956G40D2S CARTUCCIA / CARTRIDGE



80CR691

Miscelatore doccia incasso con deviatore
 Built-in single-lever bath-shower mixer with diverter
Mitigeur bain-douche à encastrer avec inverseur
 Mezclador monomando baño-doucha empotrado
 Einbau Brausemischer mit Umschalter

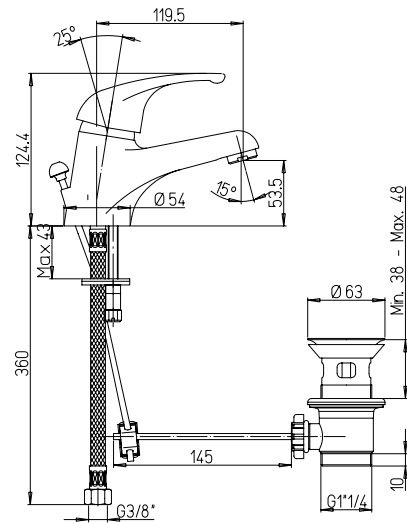
RICAMBI / SPARE PARTS:
53CC956G40D2S CARTUCCIA / CARTRIDGE

42

creta 100



ÓPaini



42CR211

Miscelatore monoforo lavabo con scarico automatico 1"1/4

Single-lever basin mixer with 1"1/4 pop-up waste

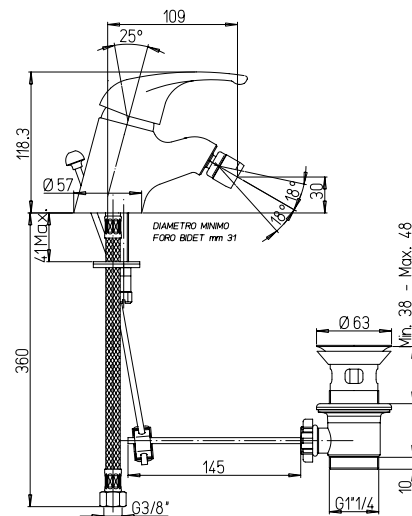
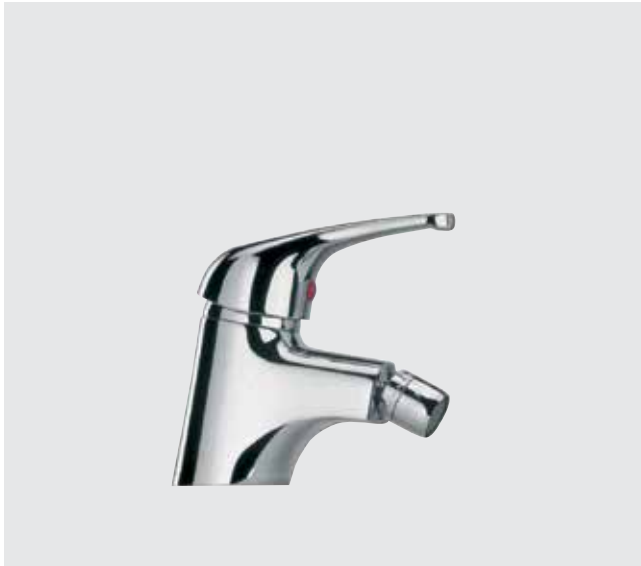
Mitigeur lavabo avec vidage automatique 1"1/4

Mezclador lavabo con desagüe automático 1"1/4

Waschtischmischer Ab- und Überlaufgarnitur 1"1/4

RICAMBI / SPARE PARTS:

53CC956G40DAP CARTUCCIA / CARTRIDGE



42CR306

Miscelatore monoforo bidet, scarico automatico 1"1/4

Single-lever bidet mixer with 1"1/4 pop-up waste

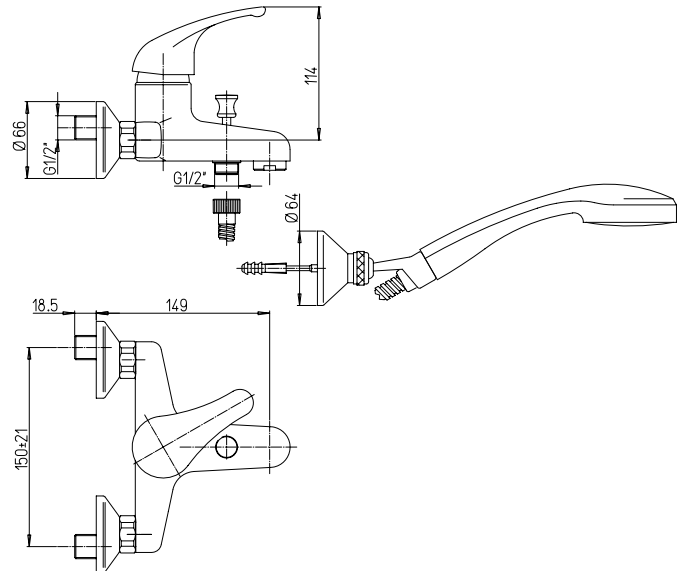
Mitigeur bidet avec vidage automatique 1"1/4

Mezclador monomando bidé con desagüe automático 1"1/4

Bidetmischer Ab- und Überlaufgarnitur 1"1/4

RICAMBI / SPARE PARTS:

53CC956G40DAP CARTUCCIA / CARTRIDGE



42CR105

Miscelatore vasca esterno con doccia "Duplex"

Single lever bath-shower mixer with adjustable shower kit

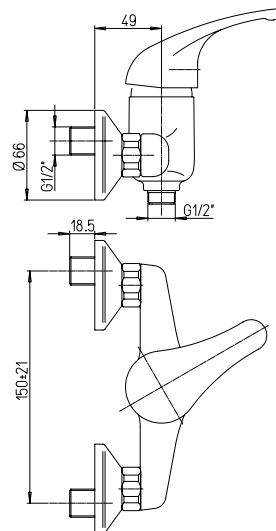
Mitigeur bain-douche apparent avec garniture de douche orientable

Mezclador monomando baño-ducha mural con equipo ducha, soporte articulado

Bademischer mit Brausegarnitur, Brausehalter verstellbar

RICAMBI / SPARE PARTS:

53CC956G40DAP CARTUCCIA / CARTRIDGE



42CR511

Miscelatore doccia esterno 1/2"

1/2" single-lever shower mixer

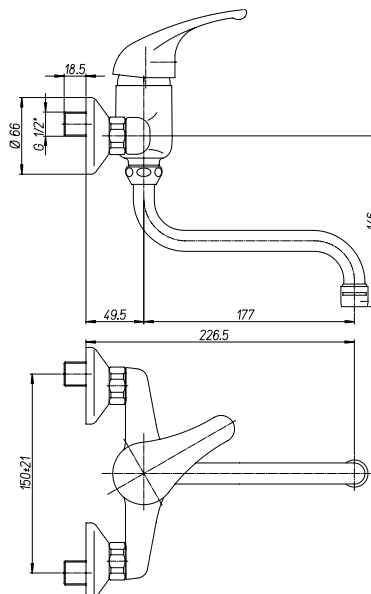
Mitigeur douche apparent nu 1/2"

Mezclador monomando ducha 1/2" sin equipo ducha

Brausemischer 1/2"

RICAMBI / SPARE PARTS:

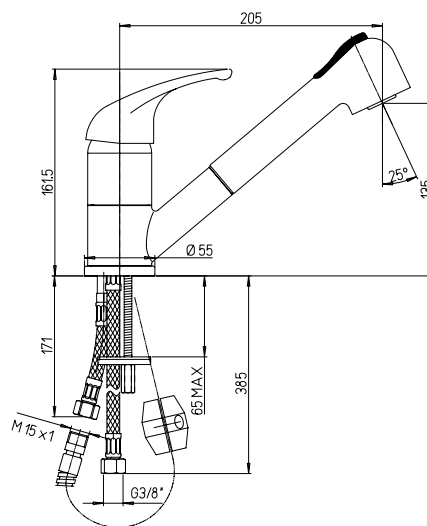
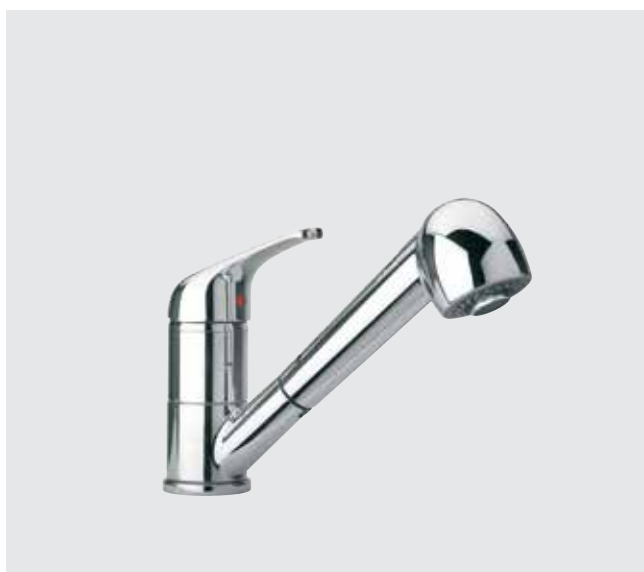
53CC956G40DAP CARTUCCIA / CARTRIDGE



42CR501

Monocomando lavello a muro
 Wall mounted single-lever kitchen mixer
 Mitigeur évier mural
 Mezclador fregadero exterior
 Wand-Spültischmischer

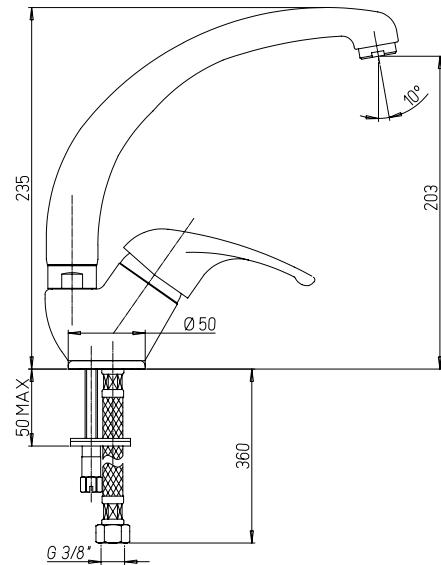
RICAMBI / SPARE PARTS:
53CC956G40DAP CARTUCCIA / CARTRIDGE



42CR568

Miscelatore monoforo lavello con doccia estraibile
 Single-lever kitchen mixer with pull-out spray
 Mitigeur monotrou évier avec douchette escamotable
 Mezclador monomando fregadero con ducha extraíble
 Spültischmischer mit herausziehbarer Handbrause

RICAMBI / SPARE PARTS:
53CC956G40AP CARTUCCIA / CARTRIDGE



42CR571

Monocomando monoforo lavello con bocca fusa orientabile

Single-lever kitchen mixer with swivel cast spout

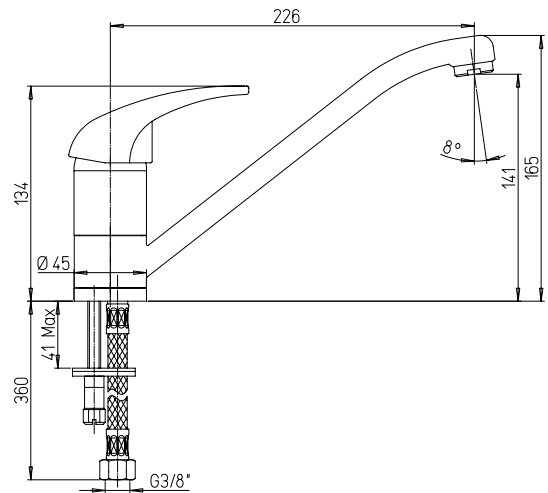
Mitigeur évier bec fondu orientable

Mezclador fregadero con caño fundido giratorio

Einloch-Spültischmischer mit schwenkbarem Gussauslauf

RICAMBI / SPARE PARTS:

53CC956G40AP CARTUCCIA / CARTRIDGE



42CR573

Monocomando monoforo lavello bocca coassiale

Single-lever kitchen mixer with swivel spout

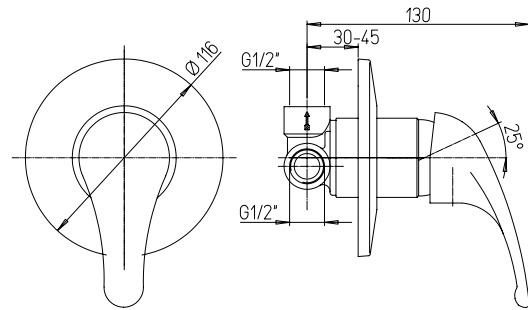
Mitigeur évier avec bec orientable

Mezclador monomando fregadero, caño giratorio

Einhebelmischer mit schwenkbarem Auslauf

RICAMBI / SPARE PARTS:

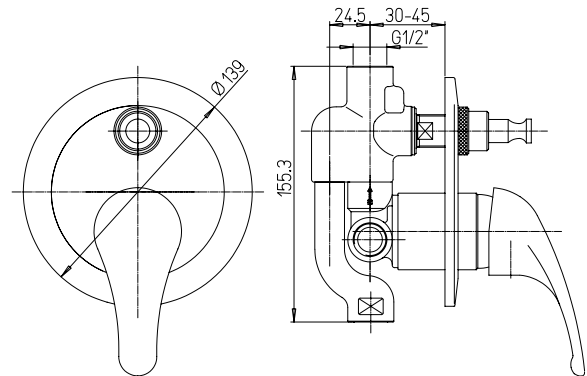
53CC956G40AP CARTUCCIA / CARTRIDGE



42CR690

Miscelatore doccia incasso
 Built-in single-lever shower mixer
Mitigeur douche à encastrer
 Mezclador ducha empotrado
 Einbau Brausebatterie

RICAMBI / SPARE PARTS:
53CC956G40DAP CARTUCCIA / CARTRIDGE



42CR691

Miscelatore doccia incasso con deviatore
 Built-in single-lever bath-shower mixer with diverter
Mitigeur bain-douche à encastrer avec inverseur
 Mezclador monomando baño-doucha empotrado
 Einbau Brausemischer mit Umschalter

RICAMBI / SPARE PARTS:
53CC956G40DAP CARTUCCIA / CARTRIDGE

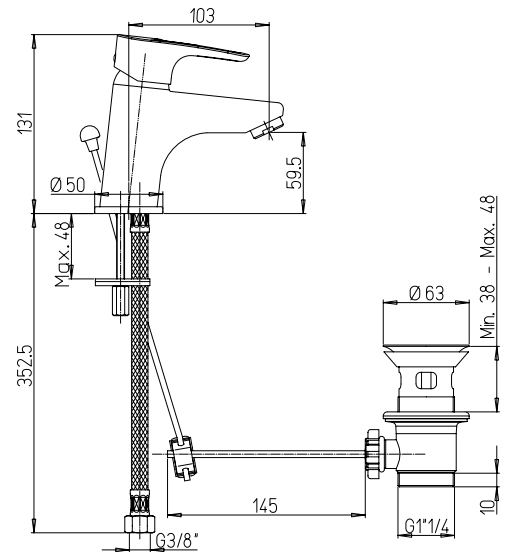
SM

smart



ENERGY
saving 

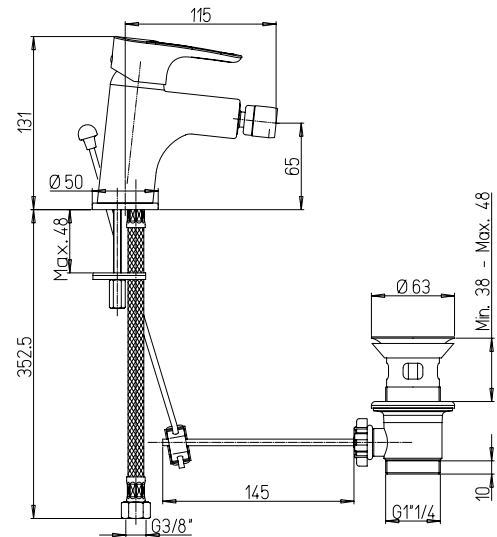
ÓPaini



SMCR211

Miscelatore monoforo lavabo con scarico automatico 1"1/4
 Single-lever basin mixer with 1"1/4 pop-up waste
 Mitigeur lavabo avec vidage automatique 1"1/4
 Mezclador lavabo con desagüe automático 1"1/4
 Waschtischmischer Ab- und Überlaufgarnitur 1"1/4

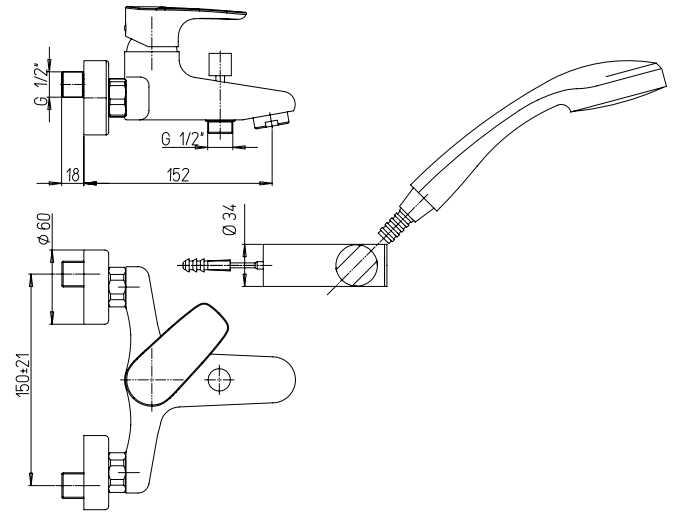
RICAMBI / SPARE PARTS:
53CC956G35DEP CARTUCCIA / CARTRIDGE



SMCR306

Miscelatore monoforo bidet, scarico automatico 1"1/4
 Single-lever bidet mixer with 1"1/4 pop-up waste
 Mitigeur bidet avec vidage automatique 1"1/4
 Mezclador monomando bidé con desagüe automático 1"1/4
 Bidetmischer Ab- und Überlaufgarnitur 1"1/4

RICAMBI / SPARE PARTS:
53CC956G35DEP CARTUCCIA / CARTRIDGE



SMCR105

Miscelatore vasca esterno con doccia "Duplex"

Single lever bath-shower mixer with adjustable shower kit

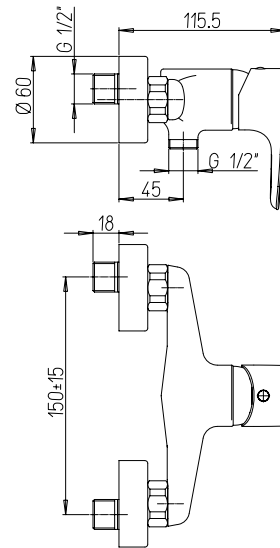
Mitigeur bain-douche apparent avec garniture de douche orientable

Mezclador monomando baño-ducha mural con equipo ducha, soporte articulado

Bademischer mit Brausegarnitur, Brausehalter verstellbar

RICAMBI / SPARE PARTS:

53CC956GMD CARTUCCIA / CARTRIDGE



SMCR511V

Miscelatore doccia esterno 1/2"

1/2" single-lever shower mixer

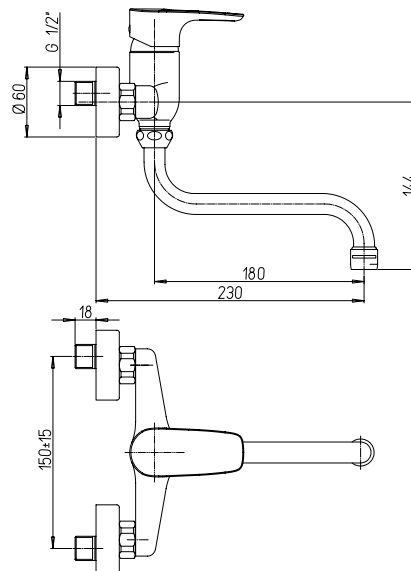
Mitigeur douche apparent nu 1/2"

Mezclador monomando ducha 1/2" sin equipo ducha

Brausemischer 1/2"

RICAMBI / SPARE PARTS:

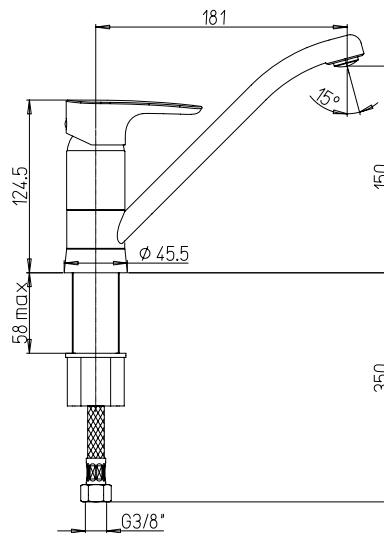
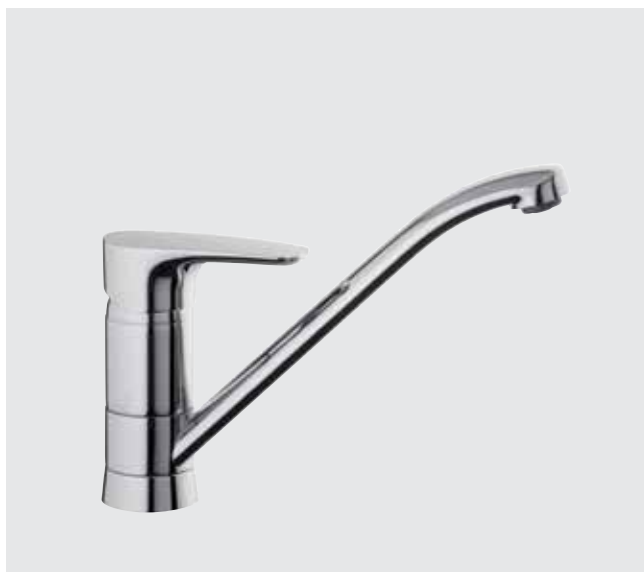
53CC956GMD CARTUCCIA / CARTRIDGE



SMCR501

Monocomando lavello a muro
 Wall mounted single-lever kitchen mixer
 Mitigeur évier mural
 Mezclador fregadero exterior
 Wand-Spültischmischer

RICAMBI / SPARE PARTS:
53CC956GMD CARTUCCIA / CARTRIDGE

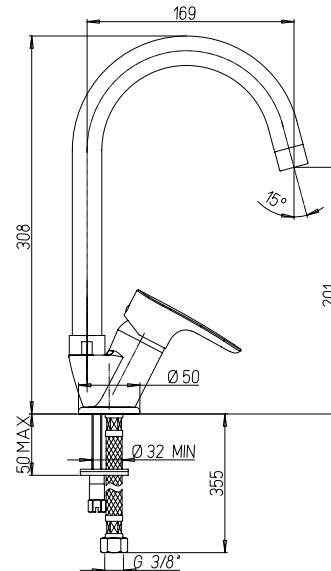


SMCR583P



Monocomando monoforo lavello bocca coassiale
 Single-lever kitchen mixer with swivel spout
 Mitigeur évier avec bec orientable
 Mezclador monomando fregadero, caño giratorio
 Einhebelmischer mit schwenkbarem Auslauf

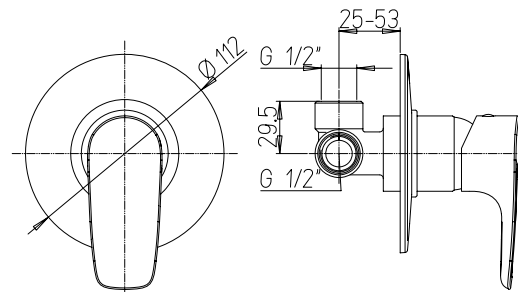
RICAMBI / SPARE PARTS:
53CC956G35EP CARTUCCIA / CARTRIDGE



SMCR570P

Monocomando monoforo lavello con bocca tubo orientabile
 Single-lever kitchen mixer with swivel tube spout
Mitigeur évier bec tube orientable
 Mezclador fregadero con caño tubular giratorio
 Einloch-Spültischmischer mit schwenkbarem Rohrauslauf

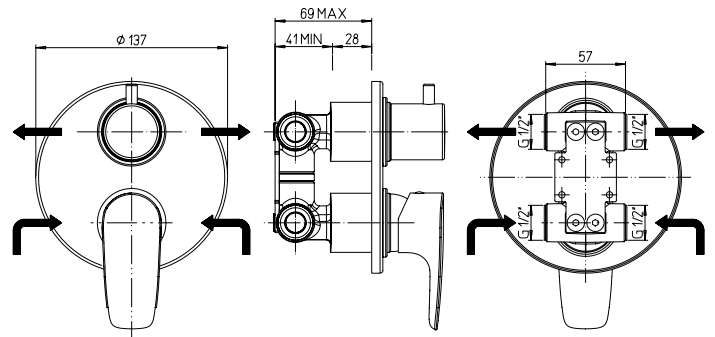
RICAMBI / SPARE PARTS:
53CC956GMD CARTUCCIA / CARTRIDGE



SMCR690

Miscelatore doccia incasso
 Built-in single-lever shower mixer
Mitigeur douche à encastrer
 Mezclador ducha empotrado
 Einbau Brausebatterie

RICAMBI / SPARE PARTS:
53CC956GM CARTUCCIA / CARTRIDGE



SMCR6911

Miscelatore doccia incasso con deviatore rotativo 2 uscite

Built-in single-lever bath-shower mixer with 2-way rotary diverter valve

Mitigeur bain-douche à encastrer avec inverseur rotatif 2 sorties

Mezclador monomando baño-ducha empotrado con desviador giratorio 2 salidas

Einbau Brausemischer mit Drehumsteller, 2 Wege

RICAMBI / SPARE PARTS:

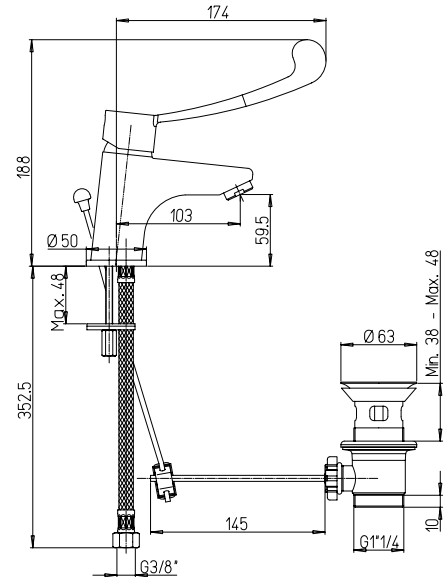
53CC956GM CARTUCCIA / CARTRIDGE

SH

smart
medical



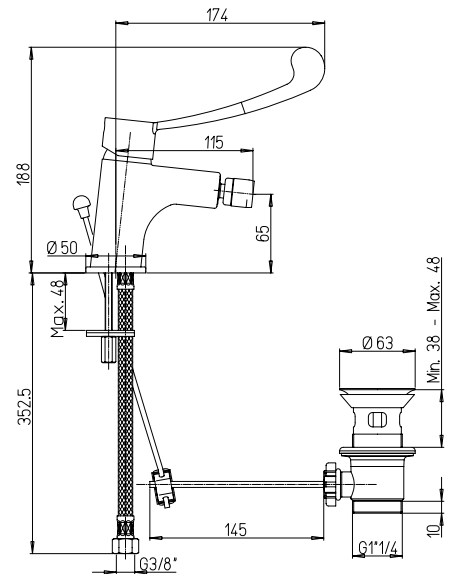
OPaini



SHCR211

Miscelatore monoforo lavabo con scarico automatico 1"1/4
 Single-lever basin mixer with 1"1/4 pop-up waste
 Mitigeur lavabo avec vidage automatique 1"1/4
 Mezclador lavabo con desagüe automático 1"1/4
 Waschtischmischer Ab- und Überlaufgarnitur 1"1/4

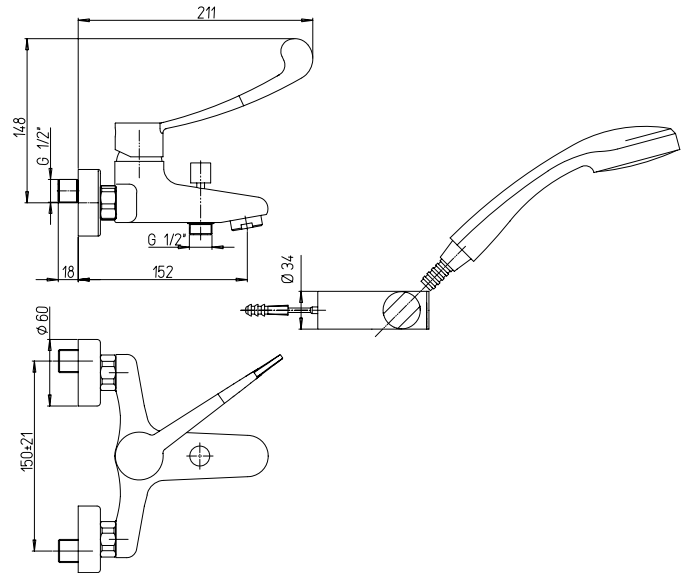
RICAMBI / SPARE PARTS:
53CC956G35DEP CARTUCCIA / CARTRIDGE



SHCR306

Miscelatore monoforo bidet, scarico automatico 1"1/4
 Single-lever bidet mixer with 1"1/4 pop-up waste
 Mitigeur bidet avec vidage automatique 1"1/4
 Mezclador monomando bidé con desagüe automático 1"1/4
 Bidetmischer Ab- und Überlaufgarnitur 1"1/4

RICAMBI / SPARE PARTS:
53CC956G35DEP CARTUCCIA / CARTRIDGE



SHCR105

Miscelatore vasca esterno con doccia "Duplex"

Single lever bath-shower mixer with adjustable shower kit

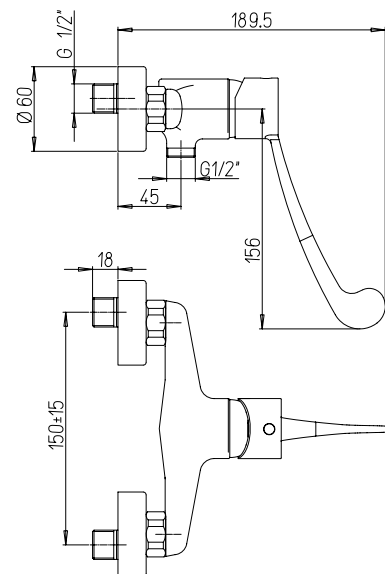
Mitigeur bain-douche apparent avec garniture de douche orientable

Mezclador monomando baño-ducha mural con equipo ducha, soporte articulado

Bademischer mit Brausegarnitur, Brausehalter verstellbar

RICAMBI / SPARE PARTS:

53CC956GMD CARTUCCIA / CARTRIDGE



SHCR511V

Miscelatore doccia esterno 1/2"

1/2" single-lever shower mixer

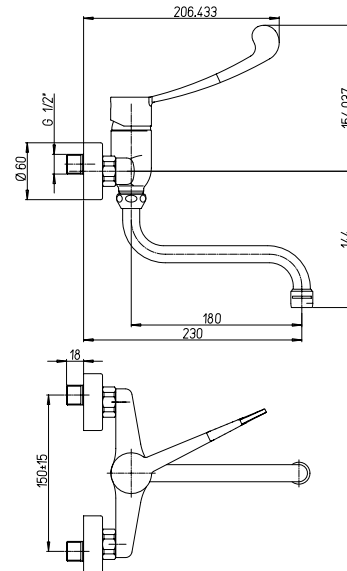
Mitigeur douche apparent nu 1/2"

Mezclador monomando ducha 1/2" sin equipo ducha

Brausemischer 1/2"

RICAMBI / SPARE PARTS:

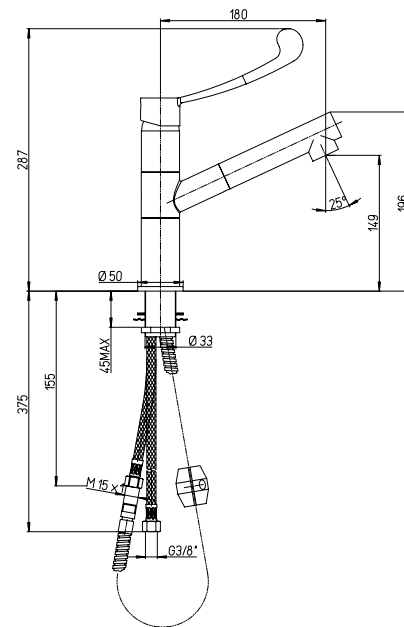
53CC956GMD CARTUCCIA / CARTRIDGE



SHCR501

Monocomando lavello a muro
 Wall mounted single-lever kitchen mixer
 Mitigeur évier mural
 Mezclador fregadero exterior
 Wand-Spültischmischer

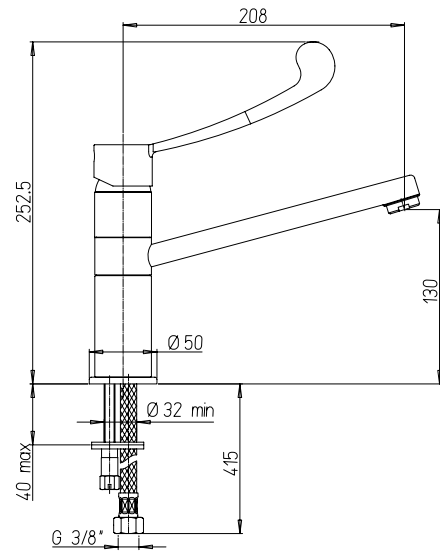
RICAMBI / SPARE PARTS:
53CC956GMD CARTUCCIA / CARTRIDGE



SHCR568

Miscelatore monoforo lavello con doccia estraibile
 Single-lever kitchen mixer with pull-out spray
 Mitigeur monotrou évier avec douchette escamotable
 Mezclador monomando fregadero con ducha extraíble
 Spültischmischer mit herausziehbarer Handbrause

RICAMBI / SPARE PARTS:
53CC956GM CARTUCCIA / CARTRIDGE



SHCR573

Monocomando monoforo livello bocca coassiale

Single-lever kitchen mixer with swivel spout

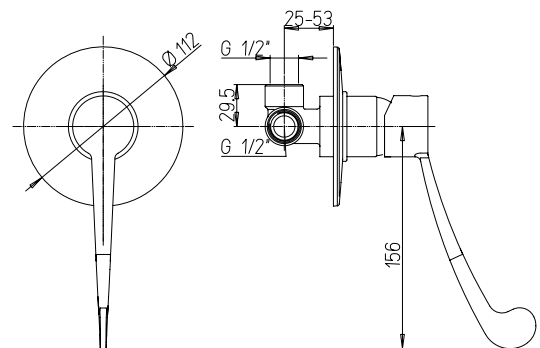
Mitigeur évier avec bec orientable

Mezclador monomando fregadero, caño giratorio

Einhebelmischer mit schwenkbarem Auslauf

RICAMBI / SPARE PARTS:

53CC956G35EP CARTUCCIA / CARTRIDGE



SHCR690

Miscelatore doccia incasso

Built-in single-lever shower mixer

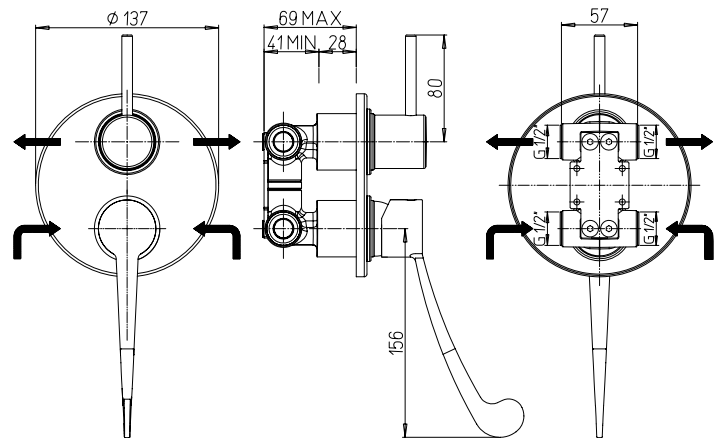
Mitigeur douche à encastrer

Mezclador ducha empotrado

Einbau Brausebatterie

RICAMBI / SPARE PARTS:

53CC956GM CARTUCCIA / CARTRIDGE



SHCR6911

Miscelatore doccia incasso con deviatore rotativo 2 uscite

Built-in single-lever bath-shower mixer with 2-way rotary diverter valve

Mitigeur bain-douche à encastrer avec inverseur rotatif 2 sorties

Mezclador monomando baño-ducha empotrado con desviador giratorio 2 salidas

Einbau Brausemischer mit Drehumsteller, 2 Wege

RICAMBI / SPARE PARTS:

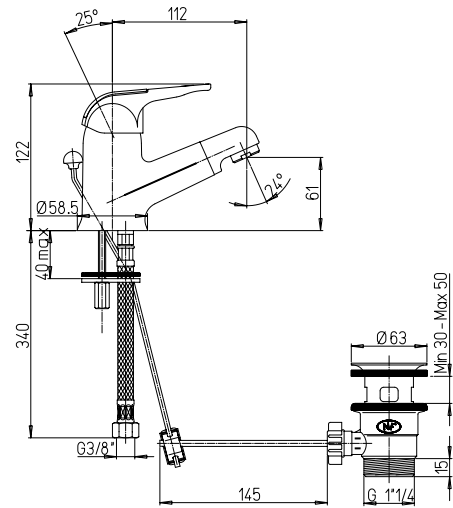
53CC956GM CARTUCCIA / CARTRIDGE

45

mixo TC



ÓPaini



45CR211TC

Miscelatore monoforo lavabo, scarico automatico 1"1/4

Single-lever basin mixer with 1"1/4 pop-up waste

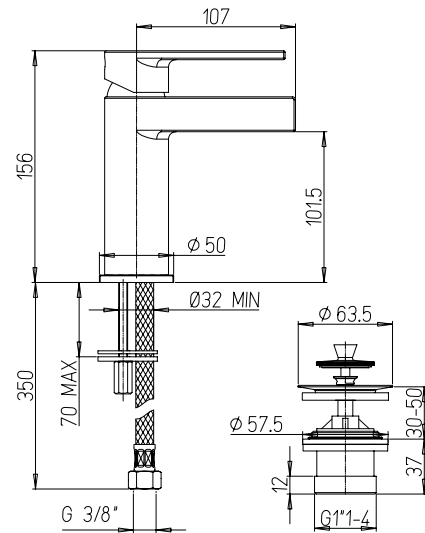
Mitigeur lavabo avec vidage automatique 1"1/4

Mezclador lavabo con desagüe automático 1"1/4

Waschtischmischer Ab- und Überlaufgarnitur 1"1/4

RICAMBI / SPARE PARTS:

53CC956GM CARTUCCIA / CARTRIDGE



45CR211WFPFR

Miscelatore monoforo lavabo con piletta clic-clac 1"1/4

Single lever basin mixer with 1"1/4 clic clac waste

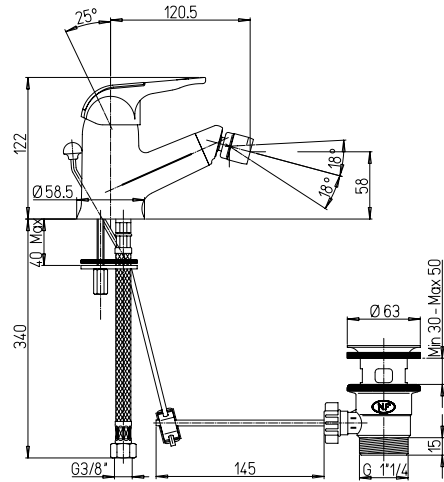
Mitigeur lavabo avec vidage clic clac 1"1/4

Mezclador monomando lavabo, desagüe 1"1/4 con tapon click-clack

Waschtischmischer mit Ab- und Überlaufgarnitur Clic Clac 1"1/4

RICAMBI / SPARE PARTS:

53CC956G25 CARTUCCIA / CARTRIDGE



45CR306TC

Miscelatore monoforo bidet, scarico automatico 1"1/4

Single-lever bidet mixer with 1"1/4 pop-up waste

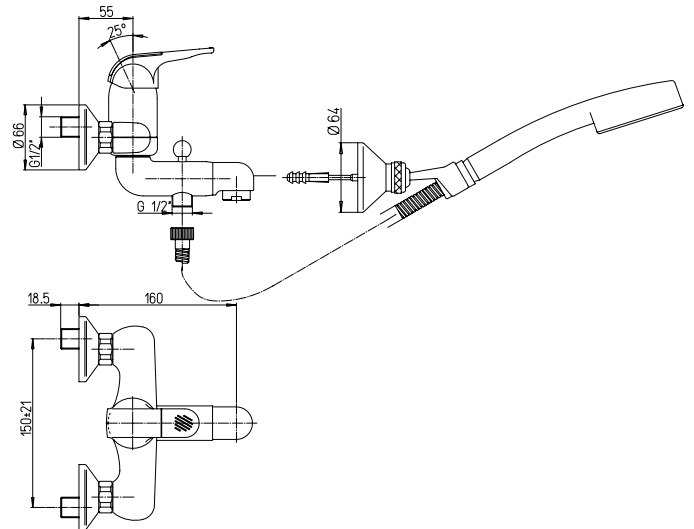
Mitigeur bidet avec vidage automatique 1"1/4

Mezclador monomando bidé con desagüe automático 1"1/4

Bidetmischer Ab- und Überlaufgarnitur 1"1/4

RICAMBI / SPARE PARTS:

53CC956GM CARTUCCIA / CARTRIDGE



45CR105TC

Miscelatore vasca esterno con doccia "Duplex"

Single lever bath-shower mixer with adjustable shower kit

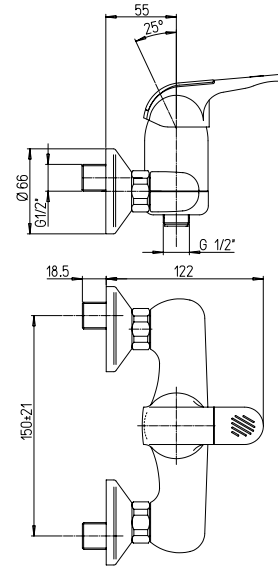
Mitigeur bain-douche apparent avec garniture de douche orientable

Mezclador monomando baño-ducha mural con equipo ducha, soporte articulado

Bademischer mit Brausegarnitur, Brausehalter verstellbar

RICAMBI / SPARE PARTS:

53CC956GM CARTUCCIA / CARTRIDGE



45CR511TC

Miscelatore doccia esterno 1/2"

1/2" single-lever shower mixer

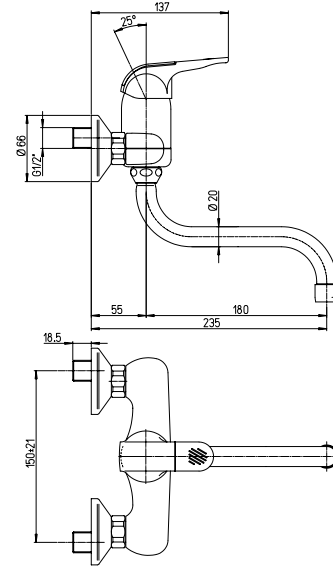
Mitigeur douche apparent nu 1/2"

Mezclador monomando ducha 1/2" sin equipo ducha

Brausemischer 1/2"

RICAMBI / SPARE PARTS:

53CC956GM CARTUCCIA / CARTRIDGE



45CR501TC

Monocomando lavello a muro

Wall mounted single-lever kitchen mixer

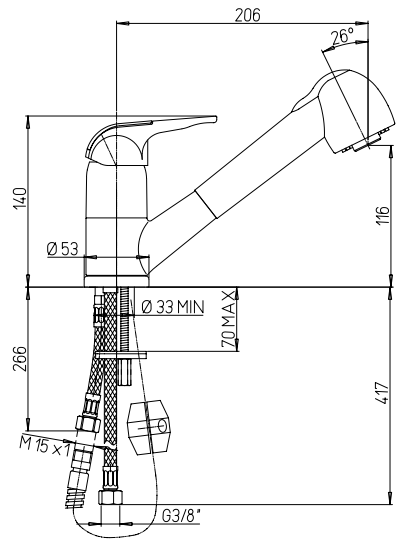
Mitigeur évier mural

Mezclador fregadero exterior

Wand-Spültischmischer

RICAMBI / SPARE PARTS:

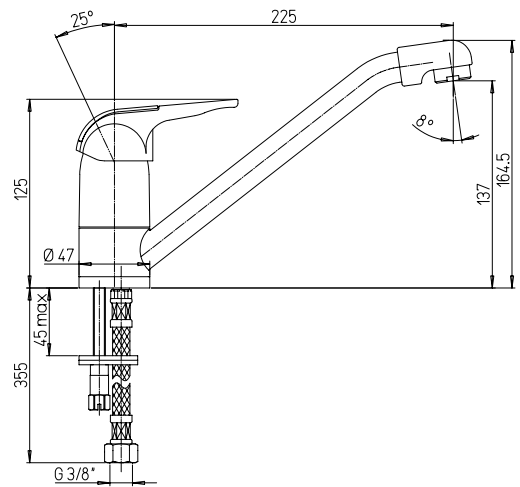
53CC956GM CARTUCCIA / CARTRIDGE



45CR568TC

Miscelatore monoforo lavello con doccia estraibile
 Single-lever kitchen mixer with pull-out spray
Mitigeur monotrou évier avec douche escamotable
 Mezclador monomando fregadero con ducha extraíble
 Spültischmischer mit herausziehbarer Handbrause

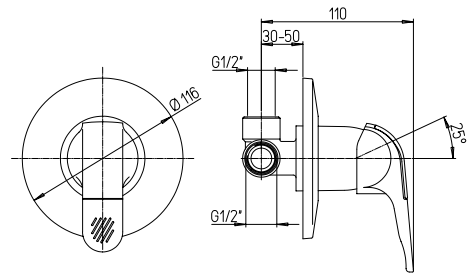
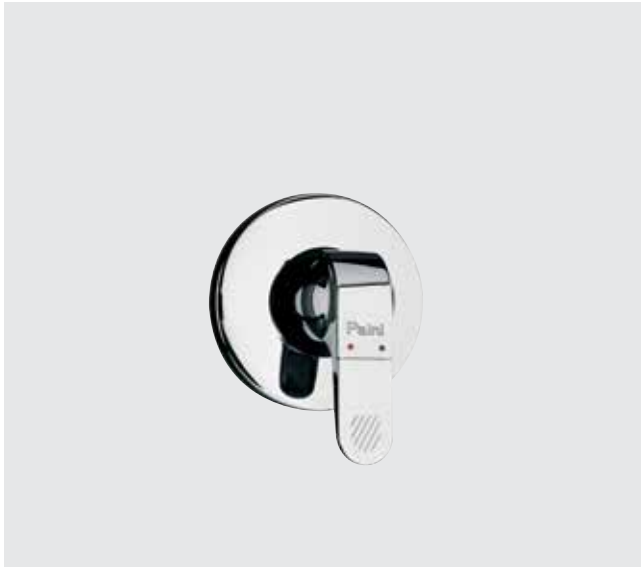
RICAMBI / SPARE PARTS:
53CC956GM CARTUCCIA / CARTRIDGE



45CR573TC

Monocomando monoforo lavello bocca coassiale
 Single-lever kitchen mixer with swivel spout
Mitigeur évier avec bec orientable
 Mezclador monomando fregadero, caño giratorio
 Einhebelmischer mit schwenkbarem Auslauf

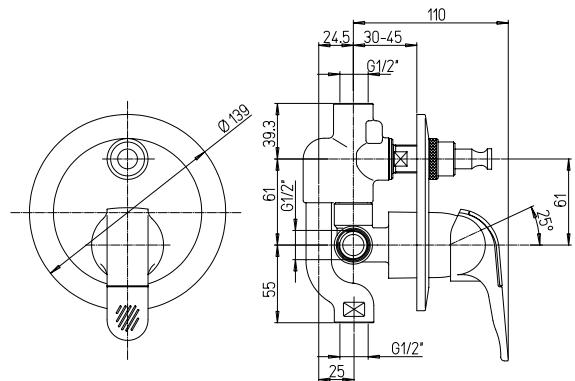
RICAMBI / SPARE PARTS:
53CC956GM CARTUCCIA / CARTRIDGE



45CR690TC

Miscelatore doccia incasso
 Built-in single-lever shower mixer
Mitigeur douche à encastrer
 Mezclador ducha empotrado
 Einbau Brausebatterie

RICAMBI / SPARE PARTS:
53CC956GM CARTUCCIA / CARTRIDGE



45CR691TC

Miscelatore doccia incasso con deviatore
 Built-in single-lever bath-shower mixer with diverter
Mitigeur bain-douche à encastrer avec inverseur
 Mezclador monomando baño-doucha empotrado
 Einbau Brausemischer mit Umschalter

RICAMBI / SPARE PARTS:
53CC956GM CARTUCCIA / CARTRIDGE

MR

miura



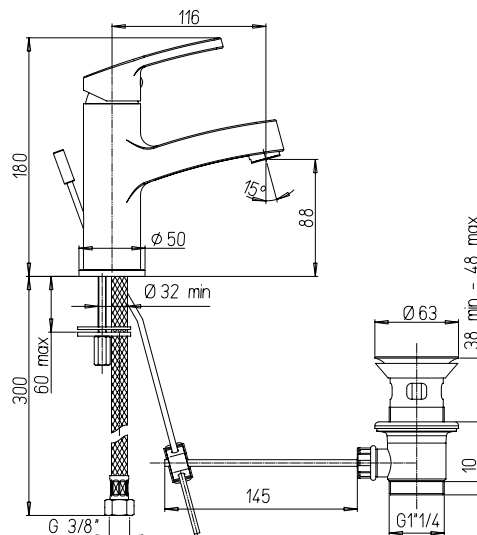
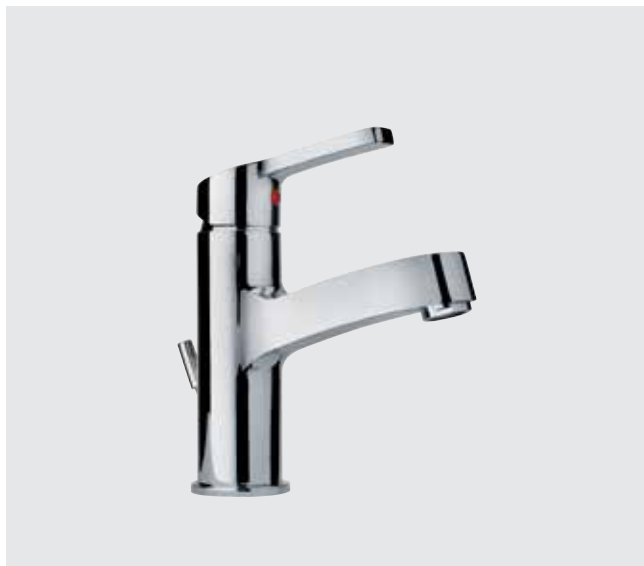
Bi  **Water**
system



Il nuovo sistema adottato per la serie Miura, fa sì che il flusso dell'acqua non venga mai a contatto con alcun tipo di metallo evitandone così la cessione. Questa nuova concezione di erogazione tutela la salute dell'utilizzatore finale.

Miura taps are conceived with a BioWater System which prevents water flow coming into contact with any metal parts, so avoiding contaminations. This new water system protects the consumer's health.

OPAINI



MRCR211



BiWater
system

Miscelatore monoforo lavabo con scarico automatico 1"1/4

Single-lever basin mixer with 1"1/4 pop-up waste

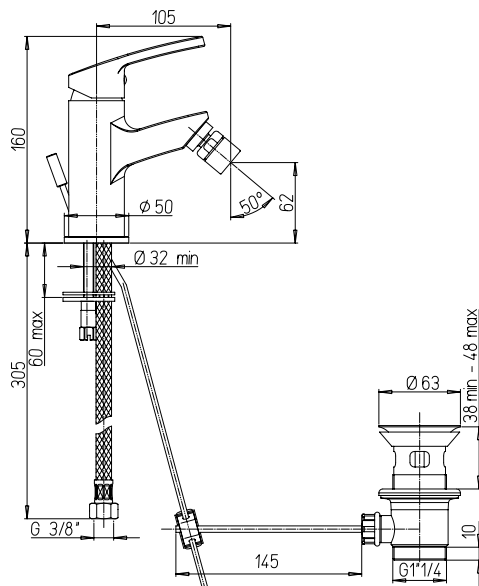
Mitigeur lavabo avec vidage automatique 1"1/4

Mezclador lavabo con desagüe automático 1"1/4

Waschtischmischer Ab- und Überlaufgarnitur 1"1/4

RICAMBI / SPARE PARTS:

53CC956G35EP CARTUCCIA / CARTRIDGE



MRCR306



Miscelatore monoforo bidet, scarico automatico 1"1/4

Single-lever bidet mixer with 1"1/4 pop-up waste

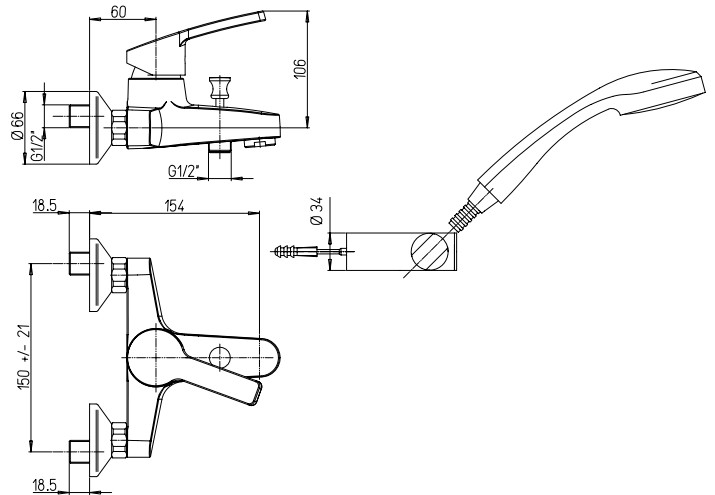
Mitigeur bidet avec vidage automatique 1"1/4

Mezclador monomando bidé con desagüe automático 1"1/4

Bidetmischer Ab- und Überlaufgarnitur 1"1/4

RICAMBI / SPARE PARTS:

53CC956G35EP CARTUCCIA / CARTRIDGE



MRCR105

Miscelatore vasca esterno con doccia "Duplex"

Single lever bath-shower mixer with adjustable shower kit

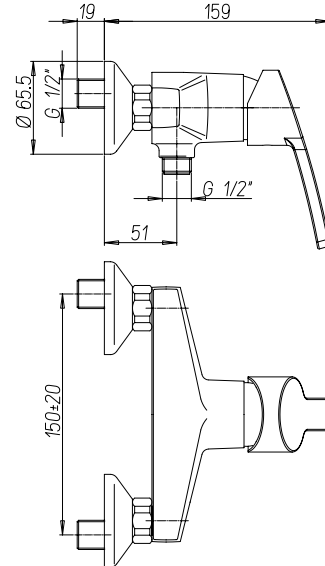
Mitigeur bain-douche apparent avec garniture de douche orientable

Mezclador baño-ducha con equipo ducha, soporte articulado

Bademischer mit Brausegarnitur, Brausehalter verstellbar

RICAMBI / SPARE PARTS:

53CC956GM CARTUCCIA / CARTRIDGE



MRCR511

Miscelatore doccia esterno 1/2"

1/2" single-lever shower mixer

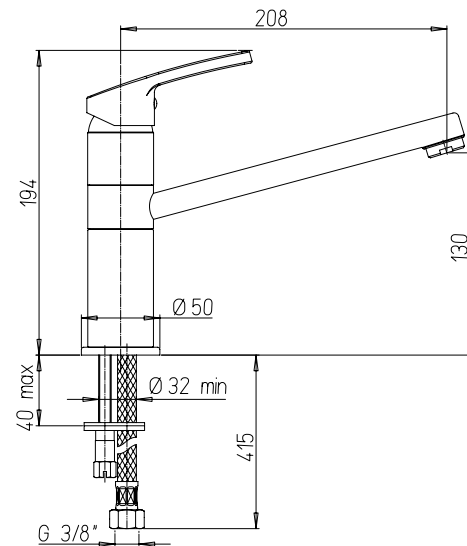
Mitigeur douche apparent nu 1/2"

Mezclador monomando ducha 1/2" sin equipo ducha

Brausemischer 1/2"

RICAMBI / SPARE PARTS:

53CC956GM CARTUCCIA / CARTRIDGE

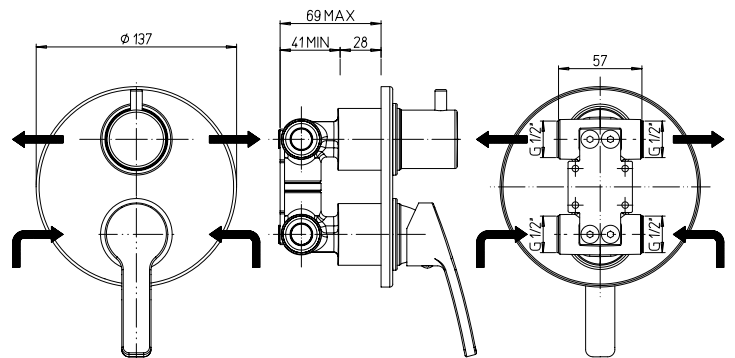


MRCR573



Monocomando monoforo livello bocca coassiale
 Single-lever kitchen mixer with swivel spout
Mitigeur évier avec bec orientable
 Mezclador monomando fregadero, caño giratorio
 Einhebelmischer mit schwenkbarem Auslauf

RICAMBI / SPARE PARTS:
53CC956G35EP CARTUCCIA / CARTRIDGE



MRCR6911

Miscelatore doccia incasso con deviatore rotativo 2 uscite
 Built-in single-lever bath-shower mixer with 2-way rotary diverter valve
Mitigeur bain-douche à encastrer avec inverseur rotatif 2 sorties
 Mezclador monomando baño-ducha empotrado con desviador giratorio 2 salidas
 Einbau Brausemischer mit Drehumsteller, 2 Wege

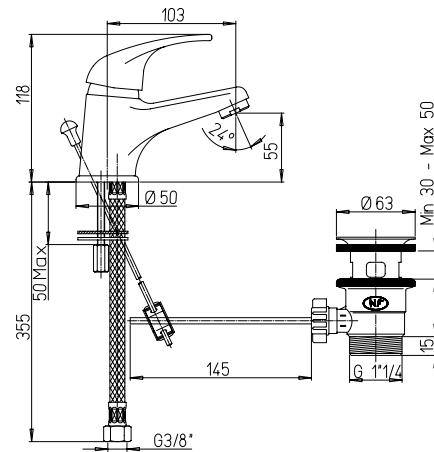
RICAMBI / SPARE PARTS:
53CC956GM CARTUCCIA / CARTRIDGE

69

jolly



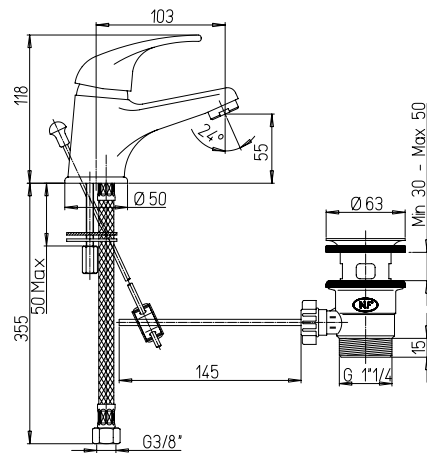
ÓPaini



69CR211ZO

Miscelatore monoforo lavabo, scarico automatico 1"1/4
 Single-lever basin mixer with 1"1/4 pop-up waste
 Mitigeur lavabo avec vidage automatique 1"1/4
 Mezclador lavabo con desagüe automático 1"1/4
 Waschtischmischer Ab- und Überlaufgarnitur 1"1/4

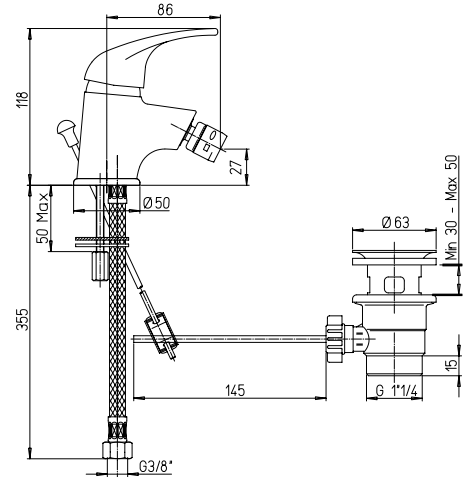
RICAMBI / SPARE PARTS:
53CC956GMD CARTUCCIA / CARTRIDGE



69CR200Z

Miscelatore monoforo lavabo **MONOACQUA**, scarico automatico 1"1/4
 Basin tap with 1"1/4 waste
 Robinet simple lavabo
 Grifo lavabo
 Standventil

RICAMBI / SPARE PARTS:
53CC956GMD CARTUCCIA / CARTRIDGE



69CR306ZO

Miscelatore monoforo bidet, scarico automatico 1"1/4

Single-lever bidet mixer with 1"1/4 pop-up waste

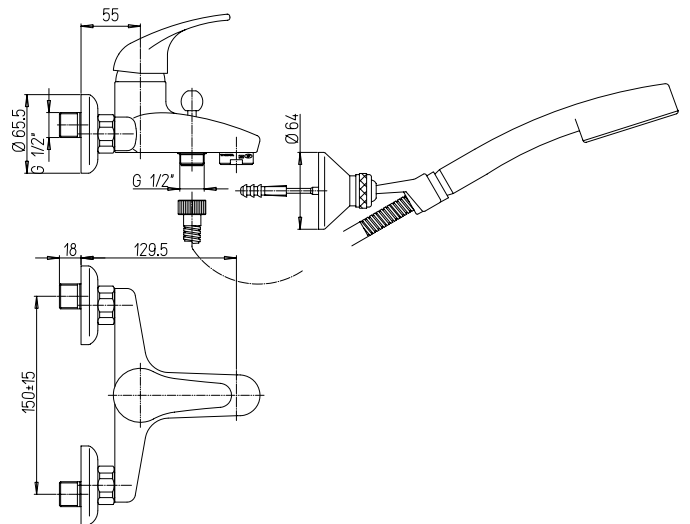
Mitigeur bidet avec vidage automatique 1"1/4

Mezclador monomando bidé con desagüe automático 1"1/4

Bidetmischer Ab- und Überlaufgarnitur 1"1/4

RICAMBI / SPARE PARTS:

53CC956GMD CARTUCCIA / CARTRIDGE



69CR105Z

Miscelatore vasca esterno con doccia "Duplex"

Single lever bath-shower mixer with adjustable shower kit

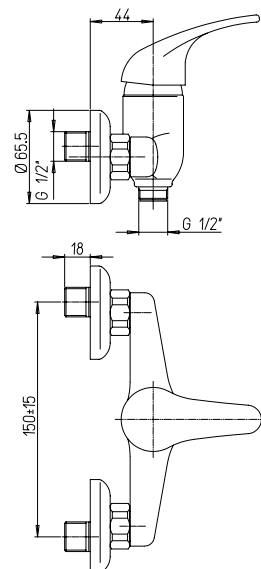
Mitigeur bain-douche apparent avec garniture de douche orientable

Mezclador monomando baño-ducha mural con equipo ducha, soporte articulado

Bademischer mit Brausegarnitur, Brausehalter verstellbar

RICAMBI / SPARE PARTS:

53CC956GMD CARTUCCIA / CARTRIDGE



69CR511Z

Miscelatore doccia esterno 1/2"

1/2" single-lever shower mixer

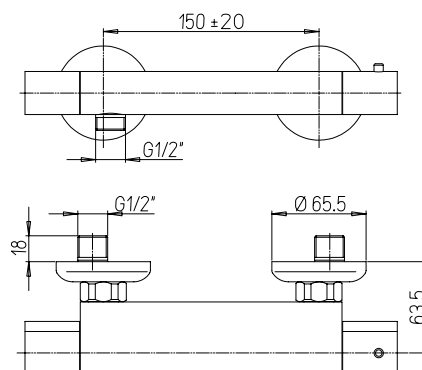
Mitigeur douche apparent nu 1/2"

Mezclador monomando ducha 1/2" sin equipo ducha

Brausemischer 1/2"

RICAMBI / SPARE PARTS:

53CC956GMD CARTUCCIA / CARTRIDGE



69CR511TH

Gruppo doccia esterno termostatico

Thermostatic shower mixer

Mitigeur thermostatique douche

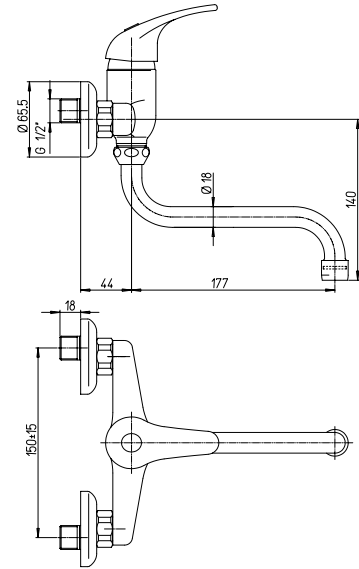
Mezclador termostático ducha

Thermostat-Brausemischer

RICAMBI / SPARE PARTS:

53CC180NF VITONE / HEADWORK

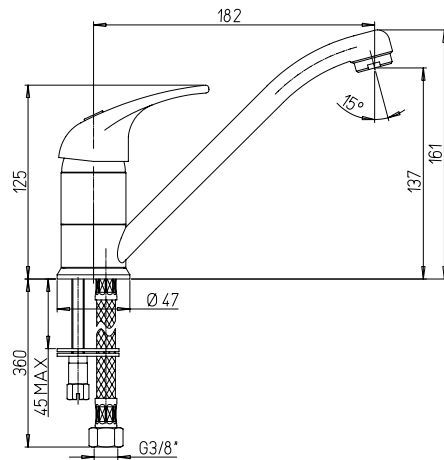
69CC959 CARTUCCIA TERMO / THERMO CARTRIDGE



69CR501Z

Monocomando lavello a muro
 Wall mounted single-lever kitchen mixer
Mittigeur évier mural
 Mezclador fregadero exterior
Wand-Spültischmischer

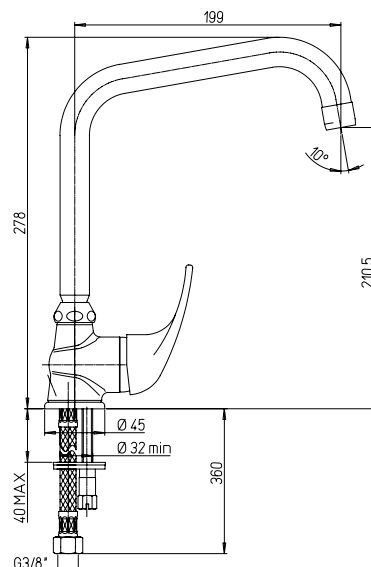
RICAMBI / SPARE PARTS:
53CC956GMD CARTUCCIA / CARTRIDGE



69CR573Z

Monocomando monoforo lavello bocca coassiale
 Single-lever kitchen mixer with swivel spout
Mittigeur évier avec bec orientable
 Mezclador monomando fregadero, caño giratorio
Einhebelmischer mit schwenkbarem Auslauf

RICAMBI / SPARE PARTS:
53CC956GM CARTUCCIA / CARTRIDGE



69CR594Z

Monocomando monoforo lavello con bocca tubo 90°

Single-lever kitchen mixer with 90° tube spout

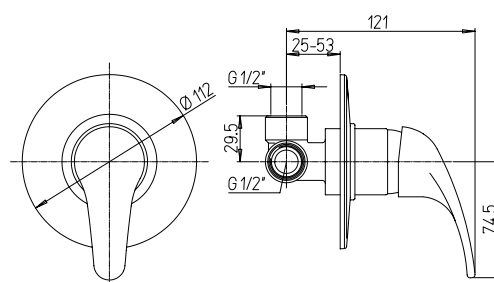
Mitigeur évier bec tube 90°

Mezclador fregadero con caño tubular 90°

Einloch-Spültischmischer mit 90° Rohrauslauf

RICAMBI / SPARE PARTS:

53CC956GM CARTUCCIA / CARTRIDGE



69CR690Z

Miscelatore doccia incasso

Built-in single-lever shower mixer

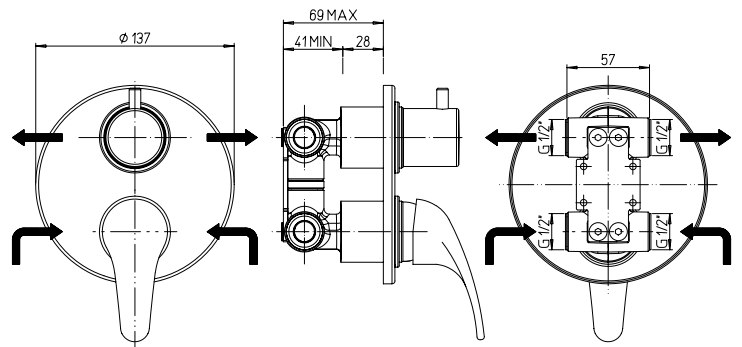
Mitigeur douche à encastrer

Mezclador ducha empotrado

Einbau Brausebatterie

RICAMBI / SPARE PARTS:

53CC956GM CARTUCCIA / CARTRIDGE



69CR6911Z

Miscelatore doccia incasso con deviatore rotativo 2 uscite

Built-in single-lever bath-shower mixer with 2-way rotary diverter valve

Mitigeur bain-douche à encastrer avec inverseur rotatif 2 sorties

Mezclador monomando baño-ducha empotrado con desviador giratorio 2 salidas

Einbau Brausemischer mit Drehumsteller, 2 Wege

RICAMBI / SPARE PARTS:

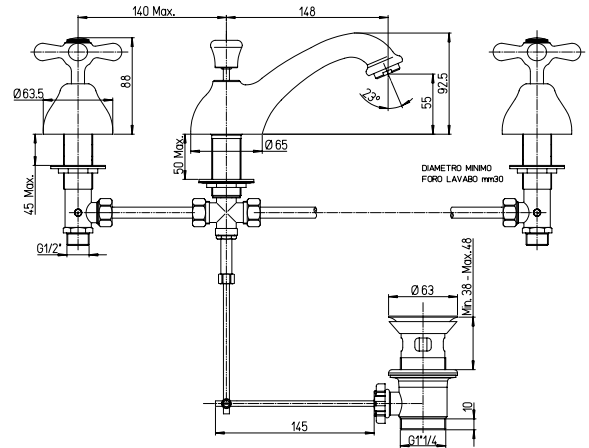
53CC956GM CARTUCCIA / CARTRIDGE

17

liberty



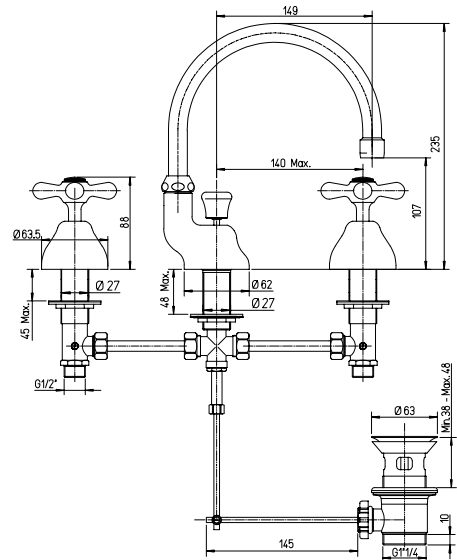
ÓPaini



17CR211

Batteria lavabo 3 fori, scarico automatico 1"1/4
 3-hole basin mixer, 1"1/4 pop-up waste
 Mélangeur lavabo avec vidage automatique 1"1/4
 Batería lavabo con desagüe automático 1"1/4
 Waschtischbatterie, Ab- und Überlaufgarnitur 1"1/4

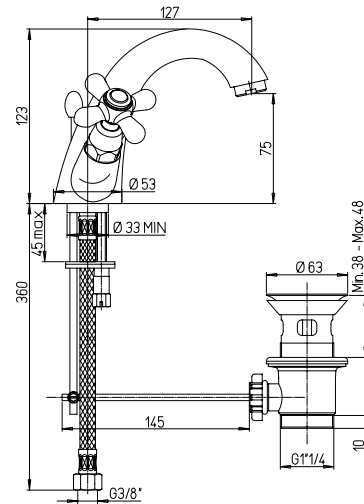
RICAMBI / SPARE PARTS:
49CR581AD VITONE / HEADWORK



17CR214

Batteria lavabo 3 fori con bocca orientabile, scarico automatico 1"1/4
 3-hole basin mixer with swivel spout, 1"1/4 pop-up waste
 Mélangeur lavabo bec orientable avec vidage automatique 1"1/4
 Batería lavabo caño giratorio con desagüe automático 1"1/4
 Waschtischbatterie mit schwenkbarem Auslauf, Ab- und Überlaufgarnitur 1"1/4

RICAMBI / SPARE PARTS:
49CR581AD VITONE / HEADWORK



17CR243

Monoblocco lavabo, scarico automatico 1"1/4

Basin monobloc, 1"1/4 pop-up waste

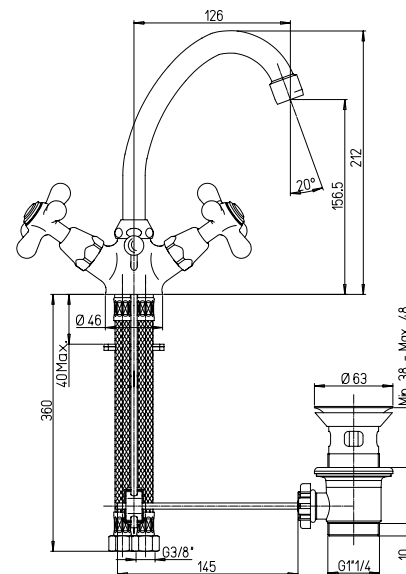
Mélangeur lavabo, vidage automatique 1"1/4

Mezclador lavabo, desagüe automático 1"1/4

Waschtischbatterie, Ab- und Überlaufgarnitur 1"1/4

RICAMBI / SPARE PARTS:

49CR581AD VITONE / HEADWORK



17CR250

Monoforo lavabo con bocca tubo orientabile, scarico automatico 1"1/4

Basin mixer with swivel spout, 1"1/4 pop-up waste

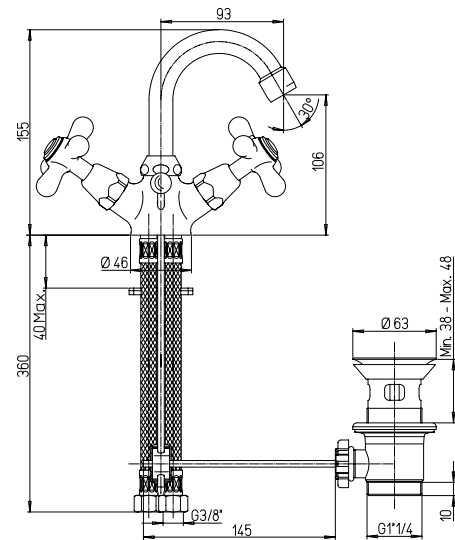
Mélangeur lavabo avec bec haut orientable, vidage automatique 1"1/4

Mezclador lavabo con caño alto giratorio, desagüe automático 1"1/4

Waschtischbatterie mit schwenkbarem Auslauf, Ab- und Überlaufgarnitur 1"1/4

RICAMBI / SPARE PARTS:

49CR581AD VITONE / HEADWORK



17CR251

Monoforo bidet con bocca tubo orientabile, scarico automatico 1"1/4

Bidet monobloc mixer with swivel spout, 1"1/4 pop-up waste

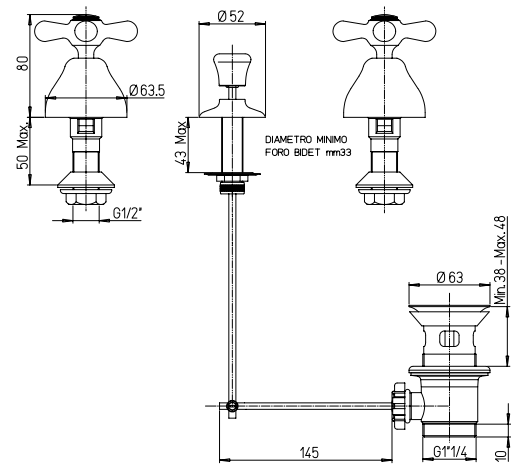
Mélangeur bidet avec bec orientable, vidage automatique 1"1/4

Mezclador bidé con caño giratorio, desagüe automático 1"1/4

Bidetmischer mit schwenkbarem Auslauf, Ab- und Überlaufgarnitur 1"1/4

RICAMBI / SPARE PARTS:

49CR581AD VITONE / HEADWORK



17CR306

Batteria bidet, scarico automatico 1"1/4

3-hole bidet mixer, 1"1/4 pop-up waste

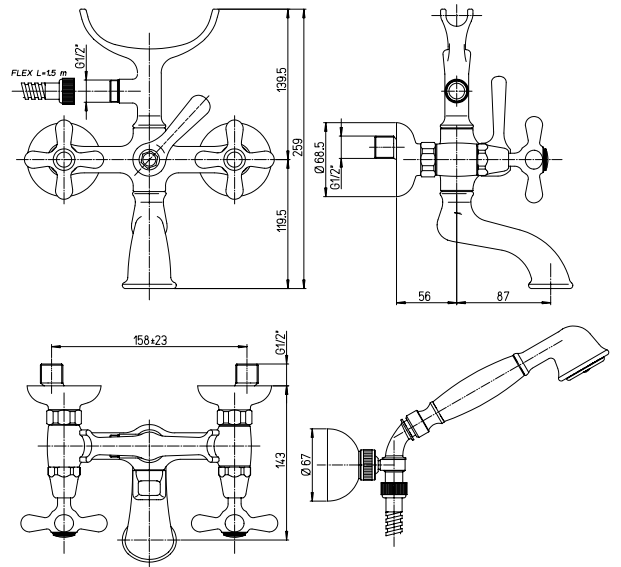
Mélangeur bidet avec vidage automatique 1"1/4

Bateria bidé con desagüe automático 1"1/4

Bidetbatterie, Ab- und Überlaufgarnitur 1"1/4

RICAMBI / SPARE PARTS:

49CR581AD VITONE / HEADWORK



17CR105

Gruppo vasca esterno con doccia "Duplex"

Bath-shower mixer with adjustable shower kit

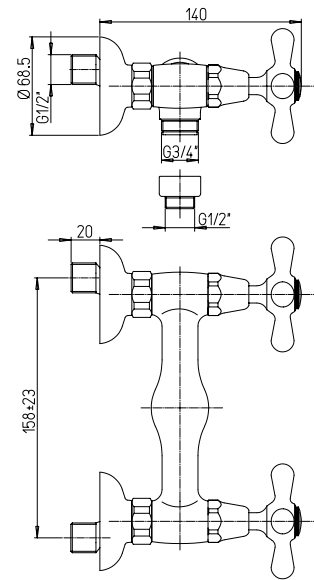
Mélangeur bain-douche apparent avec garniture de douche orientable

Mezclador baño-ducha con equipo ducha, soporte articulado

Wannenbatterie mit Brausegarnitur, Brausehalter verstellbar

RICAMBI / SPARE PARTS:

49CR581AD VITONE / HEADWORK



17CR511

Gruppo doccia esterno 1/2"

1/2" shower mixer

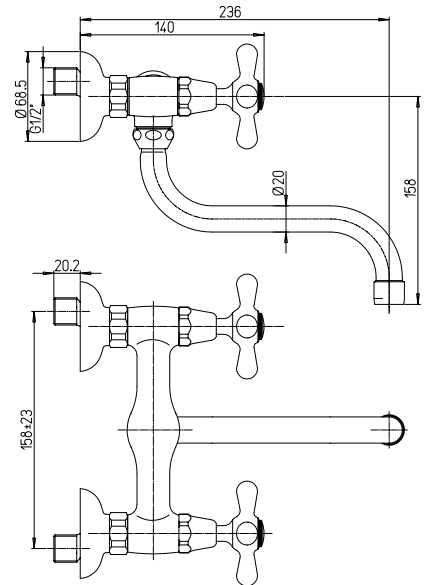
Mélangeur douche apparent nu 1/2"

Mezclador ducha 1/2" sin equipo ducha

Brausemischer 1/2"

RICAMBI / SPARE PARTS:

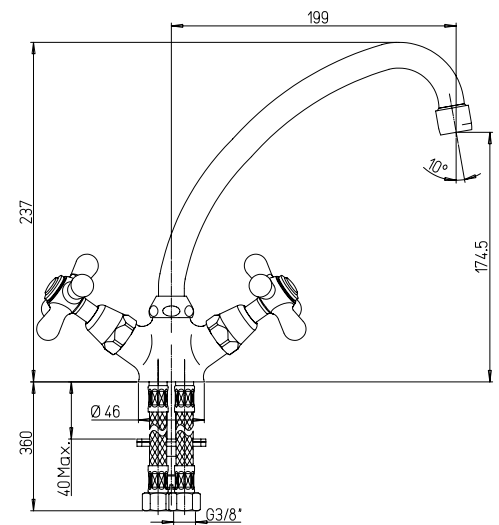
49CR581AD VITONE / HEADWORK



17CR501

Gruppo lavello a muro
 Wall mounted kitchen mixer
Mélangeur évier mural
 Mezclador fregadero exterior
 Wand-Spültischbatterie

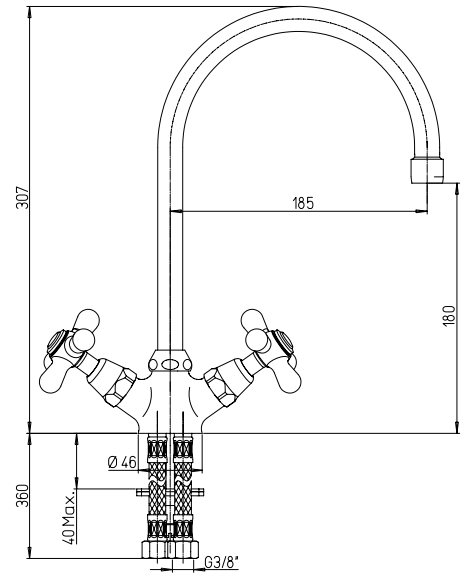
RICAMBI / SPARE PARTS:
49CR581AD VITONE / HEADWORK



17CR570

Monoforo lavello con bocca tubo
 Kitchen monobloc with tube spout
Mélangeur évier bec tube
 Mezclador fregadero con caño tubular
 Einloch-Spültischbatterie, Rohrauslauf

RICAMBI / SPARE PARTS:
49CR581AD VITONE / HEADWORK



17CR572

Monoforo lavello con bocca tubo

Kitchen monobloc with tube spout

Mélangeur évier bec tube

Mezclador fregadero con caño tubular

Einloch-Spültischbatterie, Rohrauslauf

RICAMBI / SPARE PARTS:

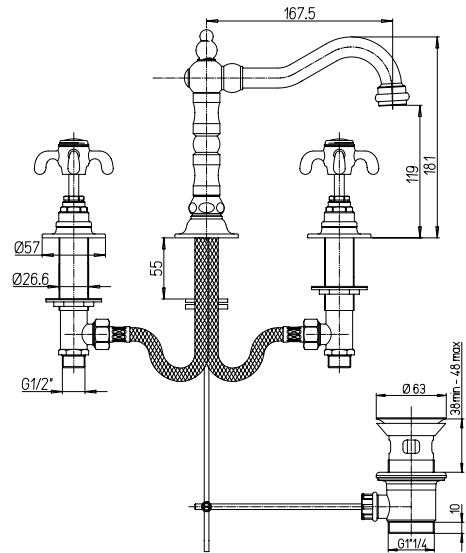
49CR581AD VITONE / HEADWORK

87

ornellaia



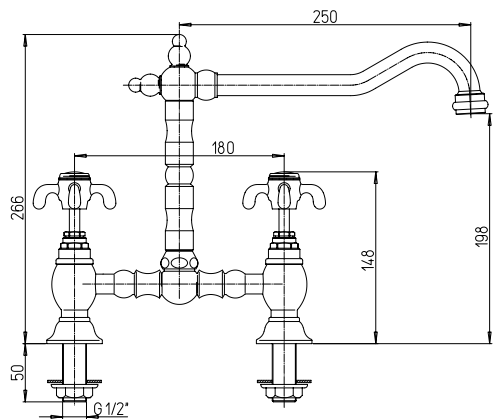
OPaini



87CR214B

Batteria lavabo 3 fori con bocca "Barocco" orientabile, scarico automatico 1"1/4
 3-hole basin mixer with swivel spout, 1"1/4 pop-up waste
 Mélangeur lavabo bec orientable avec vidage automatique 1"1/4
 Batería lavabo caño giratorio con desagüe automático 1"1/4
 Waschtischbatterie mit schwenkbarem Auslauf, Ab- und Überlaufgarnitur 1"1/4

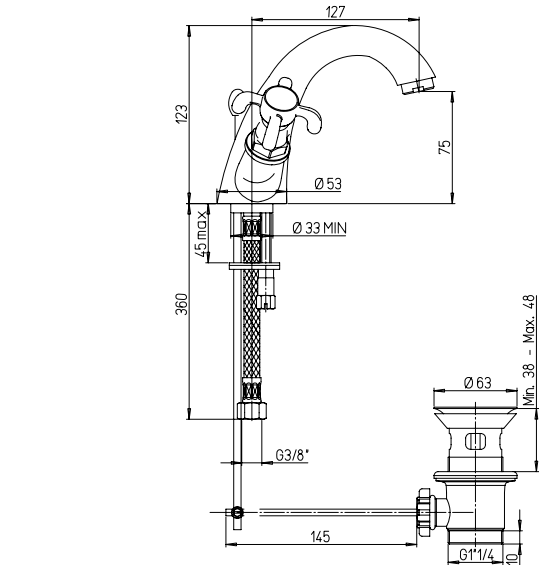
RICAMBI / SPARE PARTS:
49CR581AD VITONE / HEADWORK



87CR215B

Gruppo lavabo a ponte con bocca "Barocco"
 Bridge basin mixer with "Baroque" spout
 Mélangeur lavabo, bec « Barocco »
 Batería lavabo, caño „Barocco“
 Waschtischbatterie mit „Barocco“ Auslauf

RICAMBI / SPARE PARTS:
49CR581AD VITONE / HEADWORK



87CR243

Monoblocco lavabo, scarico automatico 1"1/4

Basin monobloc, 1"1/4 pop-up waste

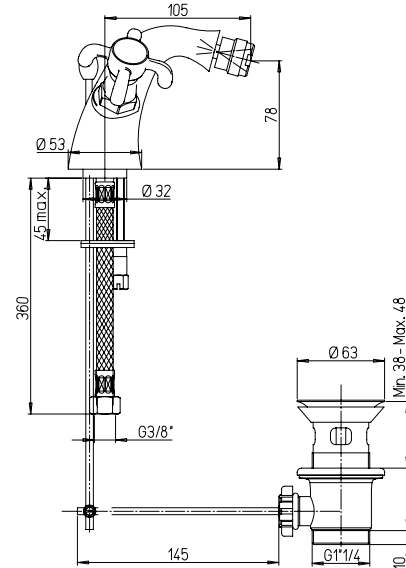
Mélangeur lavabo, vidage automatique 1"1/4

Mezclador lavabo, desagüe automático 1"1/4

Waschtischbatterie, Ab- und Überlaufgarnitur 1"1/4

RICAMBI / SPARE PARTS:

49CR581AD VITONE / HEADWORK



87CR327

Monoblocco bidet, scarico automatico 1"1/4

Bidet monobloc, 1"1/4 pop-up waste

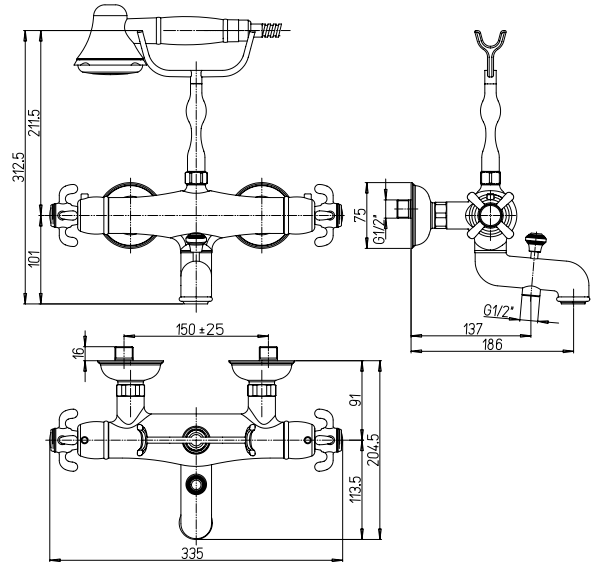
Mélangeur bidet, vidage automatique 1"1/4

Mezclador bidé, desagüe automático 1"1/4

Bidetbatterie, Ab- und Überlaufgarnitur 1"1/4

RICAMBI / SPARE PARTS:

49CR581AD VITONE / HEADWORK



87CR100TH

Monoblocco lavabo, scarico automatico 1"1/4

Basin monobloc, 1"1/4 pop-up waste

Mélangeur lavabo, vidage automatique 1"1/4

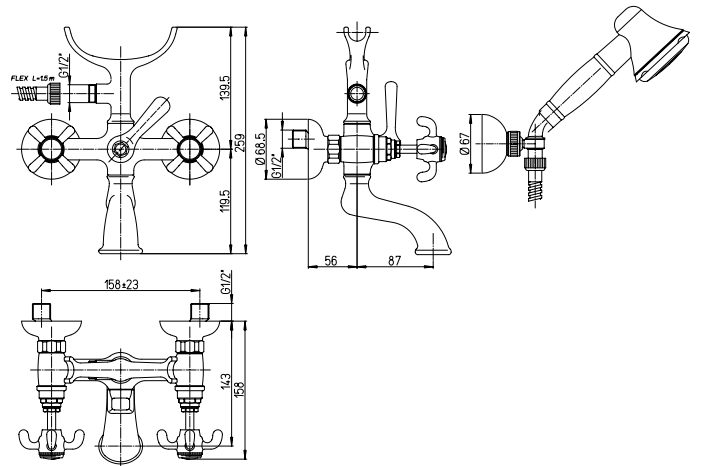
Mezclador lavabo, desagüe automático 1"1/4

Waschtischbatterie, Ab- und Überlaufgarnitur 1"1/4

RICAMBI / SPARE PARTS:

53CR581ZD VITONE / HEADWORK

2TCC959 CARTUCCIA TERMO / THERMO CARTRIDGE



87CR105

Gruppo vasca esterno con doccia "Duplex"

Bath-shower mixer with adjustable shower kit

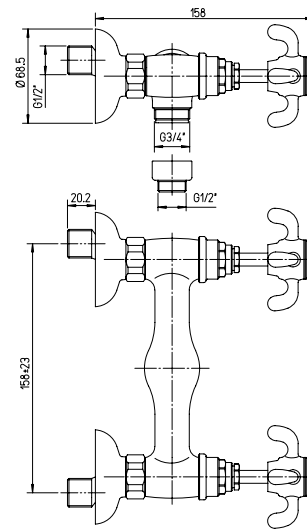
Mélangeur bain-douche apparent avec garniture de douche orientable

Mezclador baño-ducha con equipo ducha, soporte articulado

Wannenbatterie mit Brausegarnitur, Brausehalter verstellbar

RICAMBI / SPARE PARTS:

49CR581AD VITONE / HEADWORK



87CR511

Gruppo doccia esterno 1/2"

1/2" shower mixer

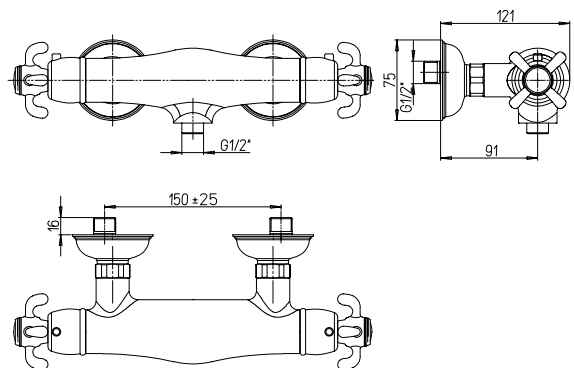
Mélangeur douche apparent nu 1/2"

Mezclador ducha 1/2" sin equipo ducha

Brausemischer 1/2"

RICAMBI / SPARE PARTS:

49CR581AD VITONE / HEADWORK



87CR511TH

Miscelatore termostatico esterno doccia

Thermostatic shower mixer

Mitigeur thermostatique douche

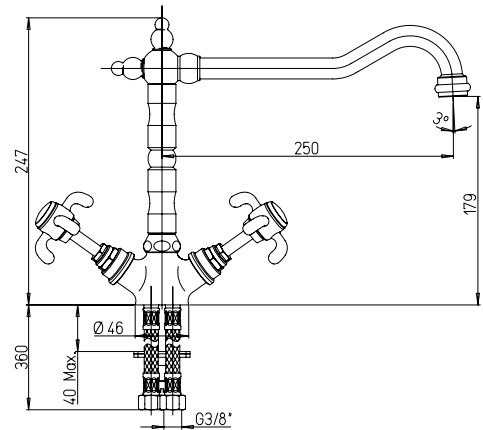
Mezclador termostático ducha

Thermostat-Brausemischer

RICAMBI / SPARE PARTS:

53CR581ZD VITONE / HEADWORK

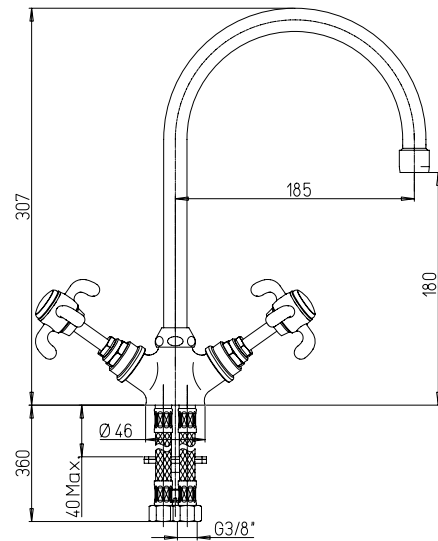
2TCC959 CARTUCCIA TERMO / THERMO CARTRIDGE



87CR570B

Monoforo lavello con bocca "Barocco" orientabile
 Kitchen monobloc with swivel spout
Mélangeur évier avec bec orientable
 Mezclador fregadero con caño giratorio
Einloch-Spültischbatterie mit schwenkbarem Auslauf

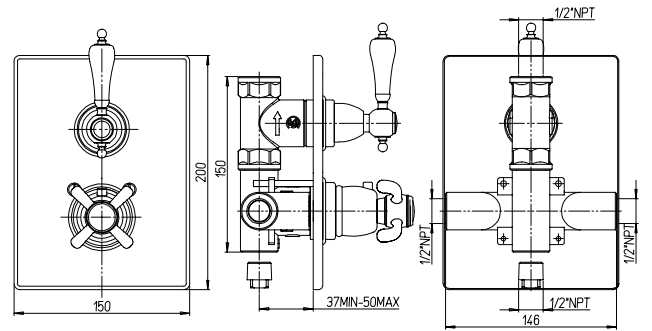
RICAMBI / SPARE PARTS:
49CR581AD VITONE / HEADWORK



87CR572

Monoforo lavello con bocca tubo orientabile
 Kitchen monobloc with swivel tube spout
Mélangeur évier bec tube orientable
 Mezclador fregadero con caño tubular giratorio
Einloch-Spültischbatterie mit schwenkbarem Rohrauslauf

RICAMBI / SPARE PARTS:
49CR581AD VITONE / HEADWORK



87CR690TH

Gruppo doccia incasso termostatico con rubinetto di arresto

Built-in thermostatic shower mixer with stop valve

Mitigeur douche thermostatique à encastrer avec robinet d'arrêt

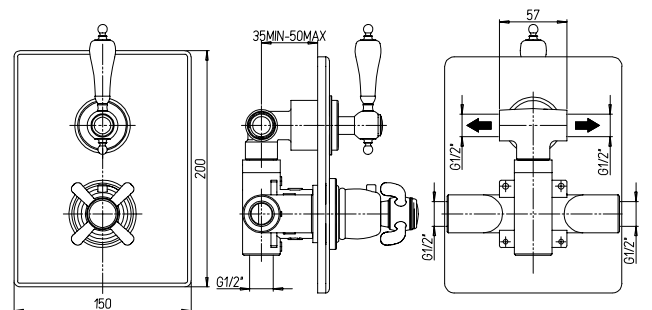
Mezclador termostático ducha empotrado con llave de paso

Einbau Thermostat-Brausebatterie mit Absperrventil

RICAMBI / SPARE PARTS:

53CC5813/4S25 VITONE / HEADWORK

2TCC959 CARTUCCIA TERMO / THERMO CARTRIDGE



87CR691TH

Gruppo doccia incasso termostatico con rubinetto di arresto e deviatore 2 uscite

Built-in thermostatic shower mixer with stop valve and 2-way diverter

Mitigeur douche thermostatique à encastrer avec robinet d'arrêt et inverseur 2 voies

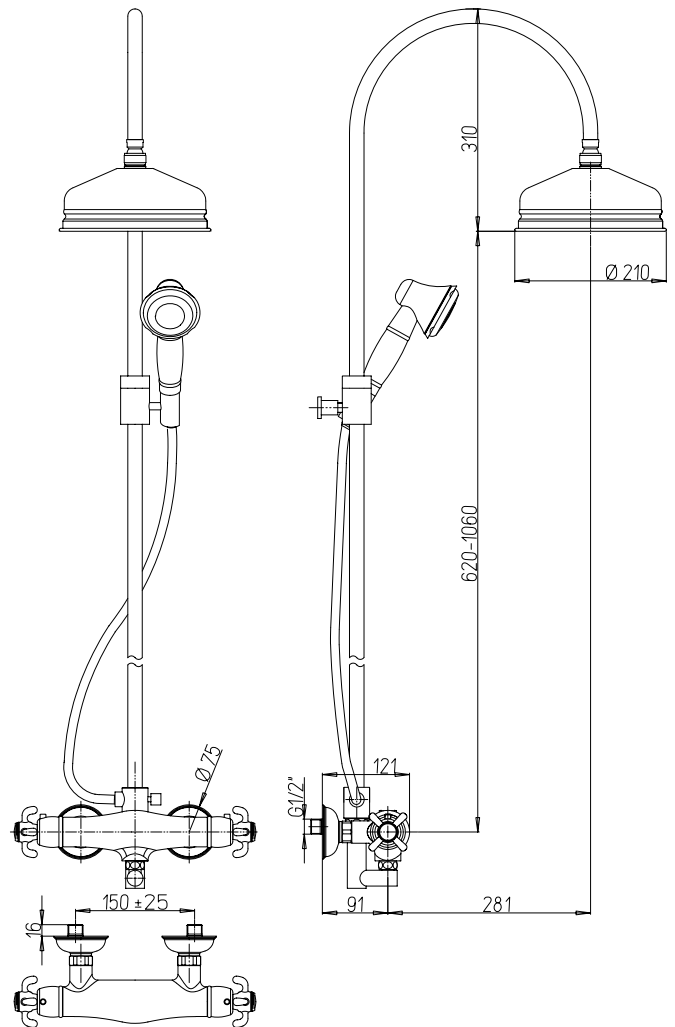
Mezclador termostático ducha empotrado con llave de paso e inversor 2 vías

Einbau Thermostat-Brausemischer mit Absperrventil und 2-Wege Umsteller

RICAMBI / SPARE PARTS:

53CR956D35/425 CARTUCCIA / CARTRIDGE

2TCC959 CARTUCCIA TERMO / THERMO CARTRIDGE



87CR689TH

Gruppo doccia termostatico completo

Complete thermostatic shower mixer

Mitigeur thermostatique douche complet

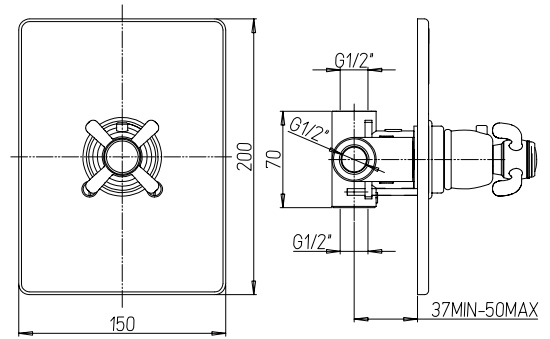
Mezclador termostático ducha

Thermostat-Brausemischer komplett

RICAMBI / SPARE PARTS:

53CR581ZD VITONE / HEADWORK

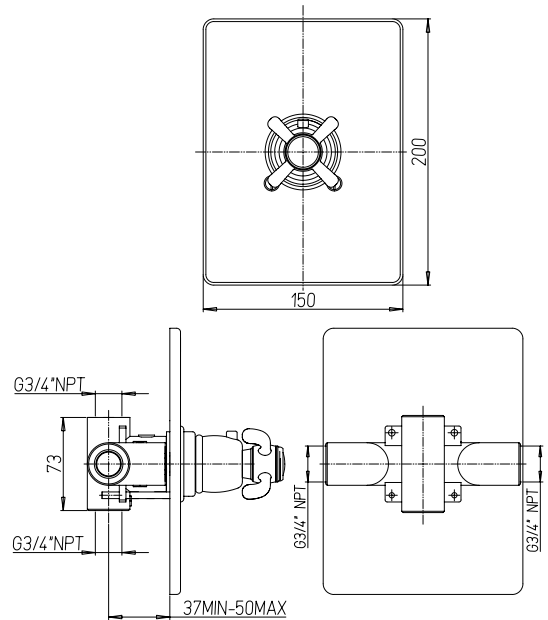
2TCC959 CARTUCCIA TERMO / THERMO CARTRIDGE



87CR710TH

Termostatico incasso singolo
 Built-in thermostatic mixer
Mitigeur thermostatique à encastrer
 Mezclador termostático empotrado
Thermostat-Zentralbatterie

RICAMBI / SPARE PARTS:
2TCC959 CARTUCCIA TERMO / THERMO CARTRIDGE



87CR711TH

Miscelatore termostatico incasso 3/4" a 2 uscite parallele senza rubinetto di arresto
 3/4" built-in thermostatic mixer 2 parallel exits. without stop valve
Mitigeur douche thermostatique à encastrer 3/4", 2 sorties paralleles sans robinet d'arrêt
 Mezclador termostático ducha empotrar 3/4" 2 salidas paralelas con llave de paso
3/4" Einbau Thermostat-Brausebatterie 2 parallele Ausgänge mit Absperrventil

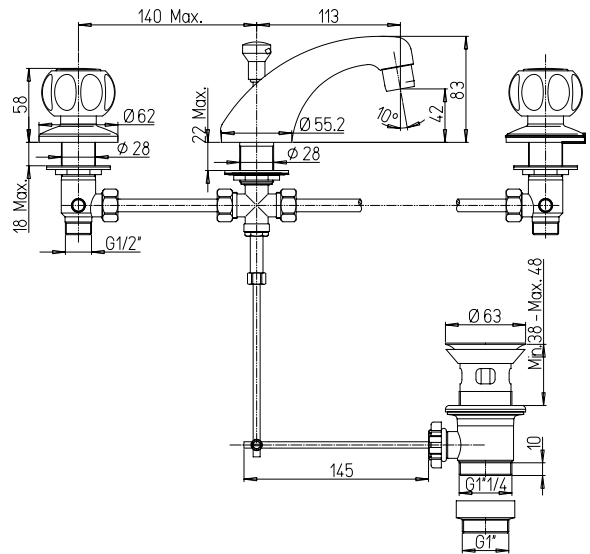
RICAMBI / SPARE PARTS:
2TCC959 CARTUCCIA TERMO / THERMO CARTRIDGE

37

arno



OPaini



37CR211

Batteria lavabo 3 fori, scarico 1"1/4

3-hole basin mixer, 1"1/4 pop-up waste

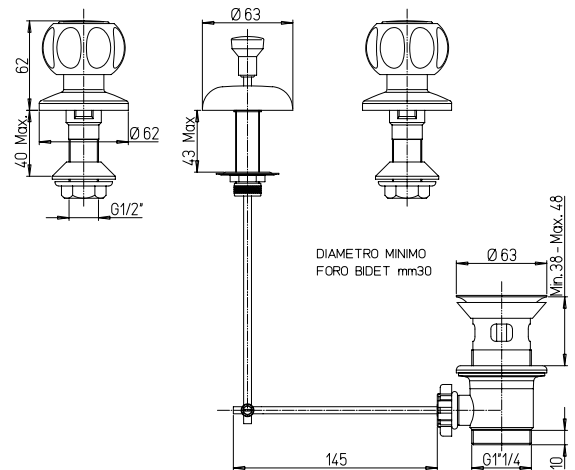
Mélangeur lavabo avec vidage automatique 1"1/4

Batería lavabo con desagüe automático 1"1/4

Waschtischbatterie, Ab- und Überlaufgarnitur 1"1/4

RICAMBI / SPARE PARTS:

53CC180NFC VITONE / HEADWORK



37CR306

Batteria bidet, scarico automatico 1"1/4

3-hole bidet mixer, 1"1/4 pop-up waste

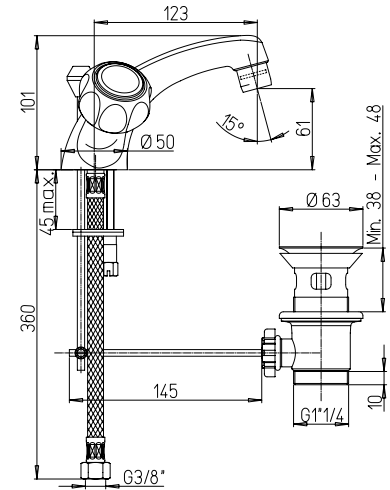
Mélangeur bidet avec vidage automatique 1"1/4

Batería bidé con desagüe automático 1"1/4

Bidetbatterie, Ab- und Überlaufgarnitur 1"1/4

RICAMBI / SPARE PARTS:

53CC180NFC VITONE / HEADWORK



37CR241

Monoblocco lavabo, scarico 1"1/4

Basin monobloc, 1"1/4 pop-up waste

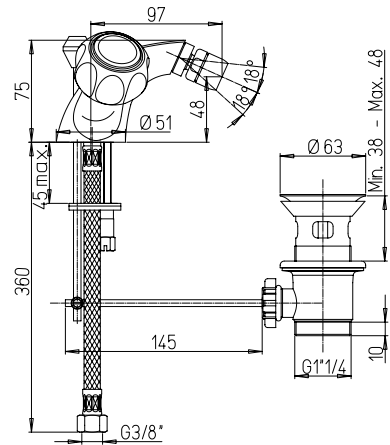
Lavabo monotrou, vidage automatique 1"1/4

Mezclador lavabo, desagüe 1"1/4

Waschtischbatterie, Ab- und Überlaufgarnitur 1"1/4

RICAMBI / SPARE PARTS:

53CC180NFC VITONE / HEADWORK



37CR326

Monoblocco bidet, scarico 1"1/4

Bidet monobloc, 1"1/4 pop-up waste

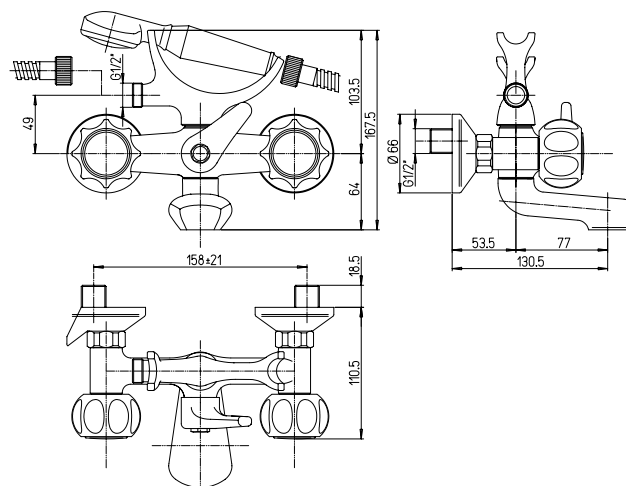
Mélangeur monotrou bidet avec vidage automatique 1"1/4

Mezclador bidé con desagüe automático 1"1/4

Einloch-Bidetbatterie, Ab- und Überlaufgarnitur 1"1/4

RICAMBI / SPARE PARTS:

53CC180NFC VITONE / HEADWORK



37CR100

Gruppo vasca esterno completo

Complete bath-shower mixer

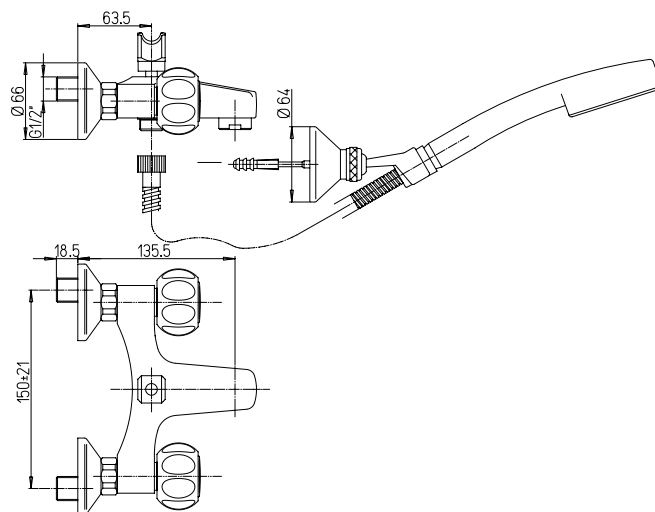
Mélangeur bain-douche apparent avec garniture de douche

Mezclador baño-ducha mural con equipo ducha

Wannenbatterie mit Brausegarnitur

RICAMBI / SPARE PARTS:

53CC180NFC VITONE / HEADWORK



24CR105/37

Gruppo vasca esterno con doccia "Duplex"

Bath-shower mixer with adjustable shower kit

Mélangeur bain-douche apparent avec garniture de douche orientable

Mezclador baño-ducha con equipo ducha, soporte articulado

Wannenbatterie mit Brausegarnitur, Brausehalter verstellbar

RICAMBI / SPARE PARTS:

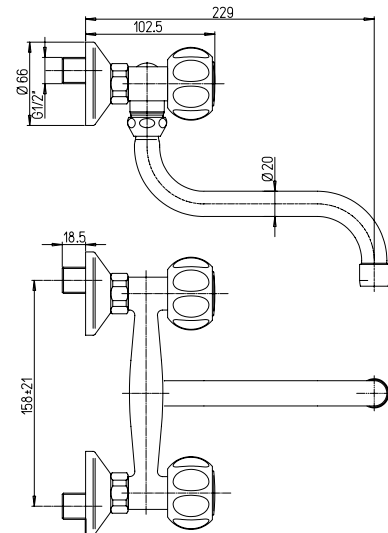
53CC180NFC VITONE / HEADWORK



37CR501

Gruppo lavello a muro
 Wall mounted kitchen mixer
Mélangeur évier mural
 Mezclador fregadero exterior
 Wand-Spültischbatterie

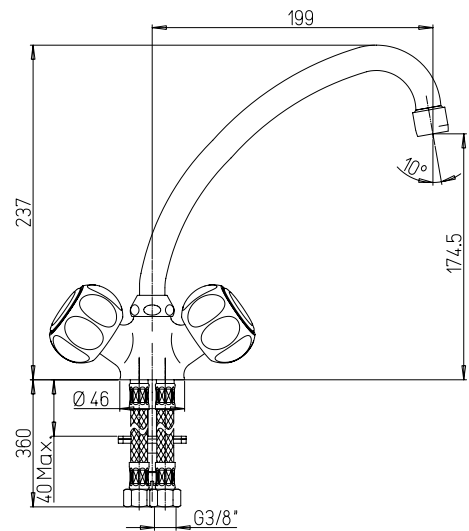
RICAMBI / SPARE PARTS:
53CC180NFC VITONE / HEADWORK

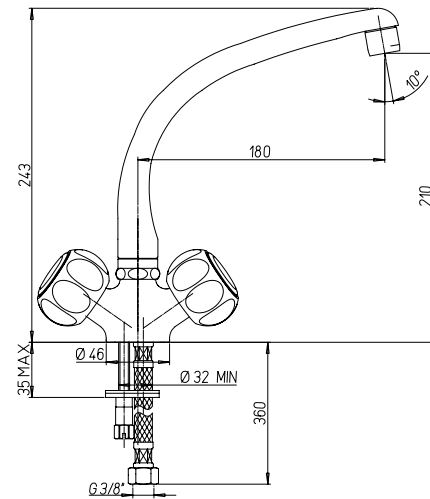


37CR570

Monoforo lavello con bocca tubo
 Kitchen monobloc with tube spout
Mélangeur évier bec tube
 Mezclador fregadero con caño tubular
 Einloch-Spültischbatterie, Rohrauslauf

RICAMBI / SPARE PARTS:
53CC180NFC VITONE / HEADWORK





37CR571

Monoforo lavello con bocca fusa orientabile

Kitchen monobloc with swivel cast spout

Mélangeur évier bec fondu orientable

Mezclador fregadero con caño fundido giratorio

Einloch-Spültischbatterie mit schwenkbarem Gussauslauf

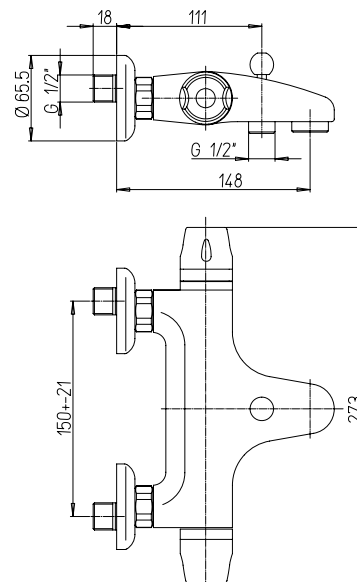
RICAMBI / SPARE PARTS:

53CC180NFC VITONE / HEADWORK

2T



OPaini



2TCR111TH

Gruppo vasca esterno termostatico senza "Duplex"

Thermostatic bath mixer

Mélangeur thermostatique bain-douche mural nu

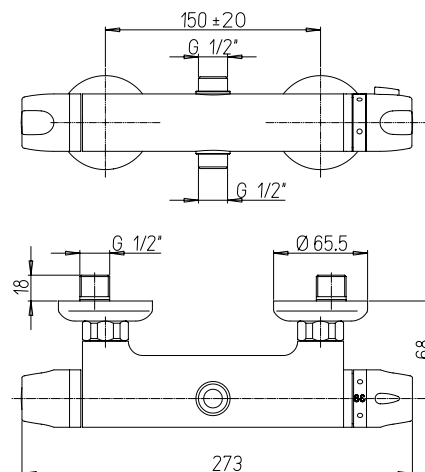
Mezclador termostático para bañera

Thermostat-Wannenbatterie

RICAMBI / SPARE PARTS:

53CR581ADA VITONE / HEADWORK

2TCC959 CARTUCCIA TERMO / THERMO CARTRIDGE



2TCR504TH

Gruppo termostatico doccia con deviatore 2 uscite

Thermostatic shower mixer with 2 ways diverter

Mitigeur thermostatique douche avec inverseur 2 voies

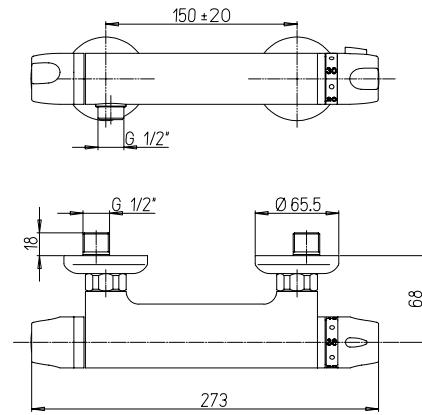
Mezclador termostático ducha con inversor 2 vías

Thermostat-Brausebatterie mit 2 Wege Umstellung

RICAMBI / SPARE PARTS:

53CC956DEV35 CARTUCCIA / CARTRIDGE

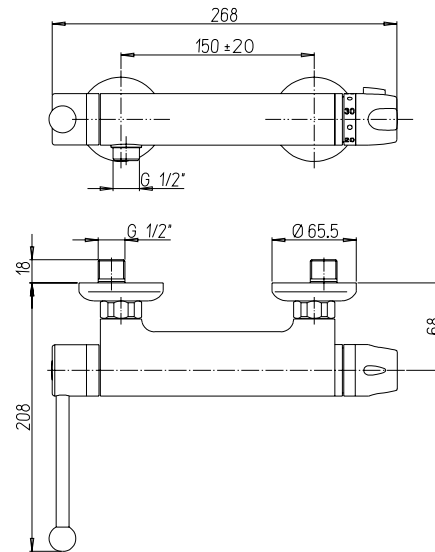
2TCC959 CARTUCCIA TERMO / THERMO CARTRIDGE



2TCR511TH

Gruppo doccia esterno termostatico
 Thermostatic shower mixer
Mitigeur thermostatique douche
 Mezclador termostático ducha
 Thermostat-Brausemischer

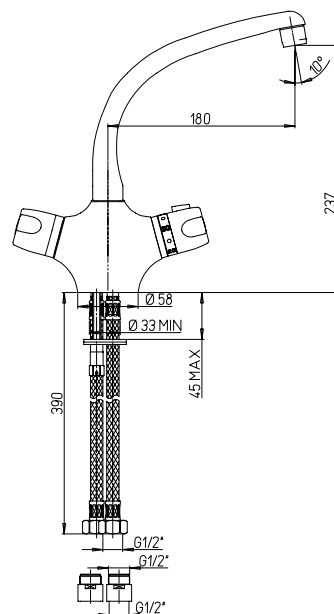
RICAMBI / SPARE PARTS:
53CR581ADA VITONE / HEADWORK
2TCC959 CARTUCCIA TERMO / THERMO CARTRIDGE



2TCR511THL

Gruppo doccia esterno termostatico con leva lunga
 Thermostatic shower mixer with long lever
Mitigeur thermostatique douche, manette longue
 Mezclador termostático ducha palanca larga
 Thermostat-Brausemischer mit langem Hebel

RICAMBI / SPARE PARTS:
53CR581ADA VITONE / HEADWORK
2TCC959 CARTUCCIA TERMO / THERMO CARTRIDGE



2TCR571TH

Monoforo lavello termostatico con bocca fusa orientabile

Thermostatic kitchen mixer with swivel cast spout

Mitigeur thermostatique évier bec fondu orientable

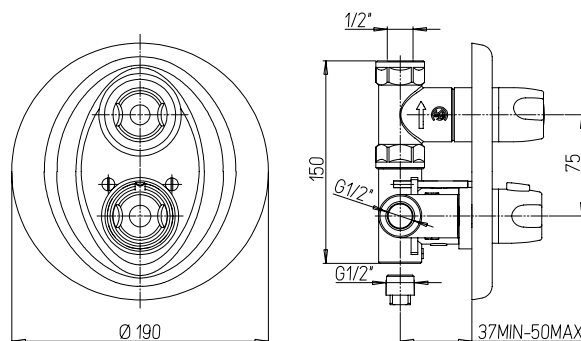
Mezclador fregadero termostático con caño fundido giratorio

Einloch-Thermostat-Spültischmischer mit schwenkbarem Gussauslauf

RICAMBI / SPARE PARTS:

53CR581ADA VITONE / HEADWORK

2TCC959 CARTUCCIA TERMO / THERMO CARTRIDGE



2TCR690TH

Gruppo doccia incasso termostatico con rubinetto di arresto

Built-in thermostatic shower mixer with stop valve

Mitigeur douche thermostatique à encastrer avec robinet d'arrêt

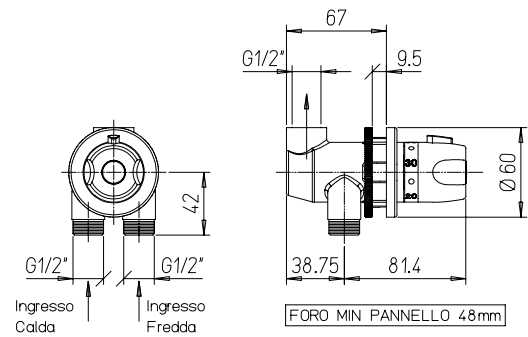
Mezclador termostático ducha empotrado con llave de paso

Einbau Thermostat-Brausebatterie mit Absperrventil

RICAMBI / SPARE PARTS:

53CC5813/4S25 VITONE / HEADWORK

2TCC959 CARTUCCIA TERMO / THERMO CARTRIDGE



2TCR700TH

Miscelatore termostatico incasso doccia per pareti attrezzate o bordo vasca
Built-in thermostatic shower mixer

Mitigeur douche thermostatique à encastrer, sur gorge ou mural

Mezclador termostático ducha empotrar mural o inst.encimera

Einbau Thermostat-Brausebatterie

RICAMBI / SPARE PARTS:

2TCC959 CARTUCCIA TERMO / THERMO CARTRIDGE

condizioni generali di vendita

PREZZI

I prezzi dei ns. listini sono soggetti a variazioni e non sono impegnativi, senza la ns. conferma. Essi s'intendono per merce resa franco nostro stabilimento, imballo escluso.

ORDINI

Gli ordini ricevuti tramite la corrispondenza, fax o rappresentanti si considerano impegnativi solo dopo la nostra conferma debitamente sottoscritta. Con il conferimento dell'ordine il cliente accetta automaticamente tutte le condizioni di vendita di seguito indicate.

CONSEGNA

I termini di consegna sono approssimativi e non vincolanti e non danno diritto al committente di annullare l'ordine o di reclamare danni di qualsivoglia natura, per ritardi derivanti da accidenti di fabbricazione, mancanza di materie prime, scioperi, interruzioni, ritardi nei trasporti o altre cause di forza maggiore. La merce viaggia a rischio e pericolo del committente, anche quando non è venduta franco destino; la spedizione sarà effettuata nel modo più opportuno senza che ciò possa dar luogo a reclami di sorta. Non saranno accettati reclami per ritardi, guasti, ammacchi che possano verificarsi in viaggio per qualsiasi causa e spetta comunque al committente fare gli eventuali reclami nei confronti dei vettori responsabili.

RECLAMI

La merce deve essere verificata alla consegna; eventuali reclami saranno tenuti in considerazione se fatti tramite lettera raccomandata entro otto giorni dalla consegna. Se per qualsiasi motivo dovesse sorgere una qualsivoglia controversia in dipendenza delle

ordinazioni assunte o forniture da noi eseguite è espressamente convenuto che si dovrà adire esclusivamente alla competenza del Tribunale di Novara.

PAGAMENTI

I pagamenti delle fatture sono validi e liberatori se eseguiti direttamente al nostro domicilio per contanti netto, salvo accordi diversi. Ogni altro tipo di pagamento è effettuato a rischio e pericolo del cliente. In caso di ritardo di pagamento, sulle cifre ancora scoperte decorreranno gli interessi di mora e sarà nostra facoltà emettere tratta a saldo di quanto dovuto, senza che il cliente possa sollevare obiezioni di sorta. Qualora i pagamenti non siano effettuati anche solo in parte, la merce rimane di nostra proprietà sino al saldo totale della fattura; in tal caso è nostra facoltà sospendere le consegne in corso e annullare i restanti ordini.

GARANZIA

Tutti i nostri articoli sono accuratamente provati, controllati e garantiti per cinque anni dalla data della fatturazione. La nostra responsabilità si limita nell'accettare il ritorno della merce, franco di porto e sostituirne i pezzi eventualmente riscontrati difettosi, senza perciò essere tenuti ad alcun indennizzo per danni causati da difetti di fabbricazione. Non possiamo inoltre accettare alcuna responsabilità per difetti che risultassero da eventuali manomissioni dei materiali da noi forniti. Inoltre la nostra responsabilità cessa qualora il cliente non abbia osservato le condizioni di pagamento indicate sulla nostra fattura.

IL PRESENTE LISTINO ANNULLA E
SOSTITUISCE I PRECEDENTI

general sales conditions

PRICES

Our quotations are subject to alteration and are not binding without our confirmation. These are for goods delivered Ex-Works Pogno, package not included.

ORDERS

The orders received by letter, fax or by means of agents are valid after our signed confirmation. Concerning orders, the customer fully and tacitly accepts all our sales terms.

DELIVERY

Delivery terms are approximate and not binding and don't forgive the right to the purchaser to cancel the order or claim for damages occurred during manufacturing, storage of raw materials, strikes, stoppages, delay in transport or other circumstances beyond our control.

Goods are carried at customer's risk even if are delivered free of carriage. We are not responsible for any delay, breakage or deficit it may occur.

CLAIMS

Goods have to be tested from the buyer after delivery and claims will be accepted if presented by registered seller not later than 8 days from the delivery of the goods. For any controversy that may arise, the 2 Partners are compelled to apply to the Court of Law of Novara.

PAYMENTS

The payment shall be effected at our domicile, by cash, unless a special agreement of deferred payment. The seller may postpone the fulfillment of his own obligation until such payment is made. The goods remains of our property until the total payment of our invoices, being understood the obligation to send totally back the same even if invoice has been partially paid.

GUARANTEE

All our articles are always carefully tested and they have a 5 years guarantee. Returns of goods are acceptable but the cost of transport to be buyer's account. Damaged items are replaced only after a verify that no tampering have been made. Our responsibility ends when the customer does not observe the terms of payment indicated on invoice.

THIS PRICE-LIST CANCELS AND REPLACES THE PREVIOUS ONES

Il presente catalogo annulla e sostituisce i precedenti.
This catalogue cancel and replace all the previous ones.

**La Rubinetteria Pains S.p.A.,
si riserva il diritto di apportare a propria discrezione modifiche ai prodotti,
ai dati tecnici e alle informazioni commerciali.**

Rubinetteria Pains S.p.A.,
reserves the right to modify as its discretion, changes on products,
on technical and commercial information.



Paini

PAINI S.p.A. Rubinetterie

via Cremosina, 43
28076 Pogno NO - Italy
tel. +39 0322 9971
fax +39 0322 997300

www.paini.com - paini@paini.com

www.parsital.com