

پلی ران بست پایدار



بست ویژه کاهنده انتقال صدا Ø50 - Ø160 mm



بست پایدار پلی ران مدل Ultra-P

مقاومت چشمگیر در برابر خوردگی

- دارای پوشش Zinc Flake مطابق با استاندارد EN 13858 و ISO 10683
- مناسب برای شرایط محیطی و آب و هوایی C1 تا C4 بر اساس استانداردهای ISO 12944-2 و EN 14713
- عملکرد عالی در ۶۰۰ ساعت تست پاشش نمک (Salt Spray) بر اساس استاندارد ASTM B117-18 با کمتر از ۲ درصد زنگ زدگی قرمز
- مقاومت بهتر در برابر خوردگی نسبت به آبکاری گالوانیزه گرم
- قابلیت استفاده در خارج از ساختمان و فضای آزاد
- دارای خاصیت خودترمیمی در صورت ایجاد خراشیدگی در سطح پوشش
- بهترین انتخاب برای مناطق شمالی و جنوبی کشور، محیط های صنعتی و آزمایشگاهی، استخرها و مجموعه های ورزشی و...

ویژگی ها

- مقاومت و استحکام بالا، ساخته شده از فولاد
- مقاوم در برابر خوردگی و زنگ زدگی با روکش الکتروگالوانیزه
- استقرار پایدار و مناسب لوله و اتصالات با در نظر گرفتن دو نیم حلقه نامساوی در طراحی بست
- جذب حداکثری ارتعاشات با طراحی ویژه لاستیک
- لاستیک جاذب ارتعاش از جنس EPDM مقاوم در برابر UV و با طول عمر بالا (Age resistant) مطابق با استانداردهای DIN 53505 و DIN 53509
- کاهش حداکثری میزان انتقال صدای سازه برد فراتر از الزامات استاندارد DIN 4109
- تأیید عملکرد بی نظیر صوتی توسط موسسه معتبر فرانسه آلمان
- سهولت در نصب بدون نیاز به آچار و جلوگیری از باز شدن بست در درازمدت با استفاده از مهره فلنجی آچار Anti-Loose
- عدم استفاده از چسب در قرارگیری لاستیک ها روی قسمت فلزی و برطرف نمودن امکان بیرون زدگی لاستیک از محل خود
- ارائه شده در ۴ مدل متفاوت متناسب با نوع اجرا
- مناسب برای تمامی سیستم های فاضلابی پلیمری یا آلیاژی استاندارد

حالت باز

طراحی ویژه پروفیل لاستیک و نحوه قرارگیری آن روی بدنه فلزی بست



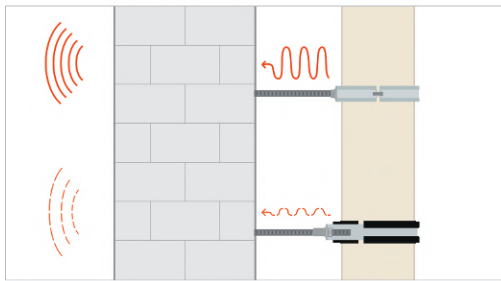
حالت بسته

با تحت فشار قرار گرفتن بست در حالت بسته، نیروهای وارده از یک سو باعث استقرار بهتر لاستیک روی بدنه فلزی گشته و از سوی دیگر سبب مهار مناسب لوله با حداقل سطح تماس با بست می گردد.



Poliran RC

www.poliran.org



سیستم فاضلاب بهداشتی یکی از منابع قابل توجه ایجاد صدا در ساختمان است. حرکت سیال سبب ایجاد ارتعاش در لوله‌ها می‌گردد و با انتقال این ارتعاشات به هوای اطراف و سازه ساختمان صدای ناشی از آن از دو طریق هوابرد و سازه برد، به محیط داخلی ساختمان می‌رسد. برای کاهش موثر میزان انتشار صدای یک سیستم فاضلابی، لازم است مسیرهای رسیدن صدا به اتاق را تا حد امکان مسدود کرد. صدای هوابرد با استفاده از سیستم لوله‌کشی سایلنت و مواد جذب صدای به کار رفته در تولید آن کاهش می‌یابد. برای کاهش میزان انتقال صدای سازه‌برد، با توجه به ماهیت انتقال آن، لازم است از روشی برای جداسازی ارتعاشات از سازه استفاده کرد.

بست پایدار پلی‌ران با طراحی ویژه برای سیستم‌های فاضلابی کاهنده انتقال صدا، میزان انتقال صدای سازه‌برد را به شکل چشمگیری کاهش می‌دهد.

آزمایش عملکرد صوتی

برای اندازه‌گیری میزان انتشار صدای یک سیستم کامل فاضلابی، شامل بست‌های به کار رفته در آن، نیاز به انجام تست در شرایط آزمایشگاهی براساس استاندارد اروپایی EN 14366 می‌باشد.

بست پایدار به عنوان جزئی از سیستم پوش فیت پروتکت پلی‌ران توسط موسسه معتبر فرانهورفر آلمان آزمایش گردیده و عملکرد فوق‌العاده آن در کاهش انتقال صدا مورد تأیید قرار گرفته است.

برای مقایسه عملکرد بست پایدار با بهترین محصولات شرکت‌های معتبر اروپایی، سیستم پروتکت با بست آلمانی Bismat 1000 که از بهترین بست‌های دنیا از نظر عملکرد صوتی است نیز آزمایش گردیده است و نتایج بدست آمده نشان‌دهنده عملکرد بهتر بست پایدار پلی‌ران می‌باشد.

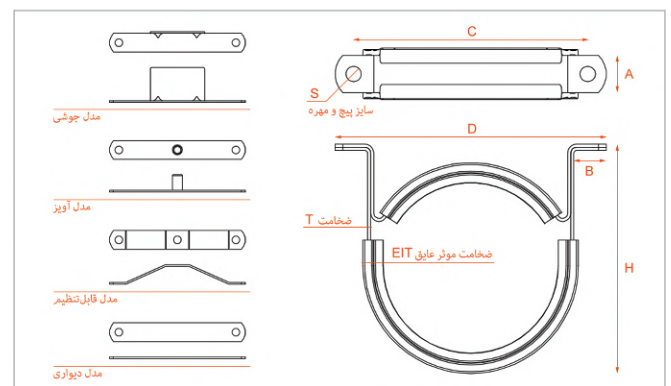
"POLIRAN HT Flame Retardant FOR SEWER S20, 110 x 2.7 mm" mounted with pipe clamps "POLIRAN RC" (manufacturer: Poliran Ettetal Co.).	Flow rate [l/s]				
	0.5	1.0	2.0	4.0	
Structure-borne sound characteristic level $L_{dB(A)}$ according to EN 14366 for the basement test-room	UG rear	< 10	< 10	10	15

"POLIRAN HT Flame Retardant FOR SEWER S20, 110 x 2.7 mm" (manufacturer: Poliran Ettetal Co.) mounted with pipe clamps "Bismat 1000" made by Walraven.	Flow rate [l/s]				
	0.5	1.0	2.0	4.0	
Structure-borne sound characteristic level $L_{dB(A)}$ according to EN 14366 for the basement test-room	UG rear	13	15	15	17



بست جوشی دارای یک صفحه جوش با ابعاد مناسب است که با فرآیند خم‌کاری و بدون جوش ایجاد گردیده است و آن را می‌توان به سادگی به هر نوع ساپورت فولادی جوش داد. بست آویز با استفاده از پیچ متری M10 بدون نیاز به مهره اضافی به سادگی نصب می‌شود. بست قابل تنظیم با فراهم کردن امکان تنظیم ارتفاع برای دستیابی به شیب مورد نظر با استفاده از پیچ متری M10 نصب می‌شود.

بست دیواری با بهره‌گیری از دو نقطه اتکا وزن بیشتری را تحمل می‌کند و بدون نیاز به پیچ اضافه به سادگی نصب می‌شود.



A	B	C	D	H	T	S	EIT	سایز
(mm)	(mm)	(mm)	(mm)	(mm)	(mm)	metric	(mm)	(mm)
20	17	78	100	76	1.5	M6	6.5	50
20	20	105	130	81	1.5	M6	6.5	63
20	20	110	130	100	1.5	M6	6.5	75
20	20	128	150	112	1.5	M6	6.5	90
24	21	150	175	145	2.0	M8	7.5	110
24	23	170	192	160	2.5	M8	7.5	125
30	23	200	227	192	2.5	M8	8.0	160



تهران، میدان آرژانتین، خیابان زاگرس
پلاک ۱۷، ساختمان پلی‌ران
کد پستی: ۱۵۱۶۶۴۳۱۱
تلفن: (۳۰ شماره) ۸۸۶۴۸۸۰۰