



دیگ‌های چگالشی راتا

صرفه‌جویی +۵٪
فضای موتورخانه و مصرف انرژی

حذف کامل صدا
حذف دودکش سیمانی و فلزی



۳ سال گارانتی
۲۰ سال خدمات پس از فروش

ساخت ایران



RATA Condensing Boilers

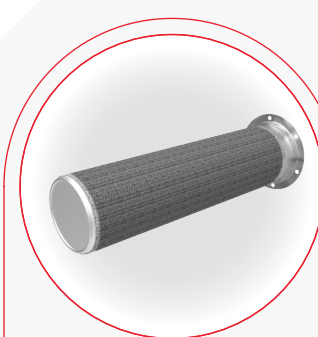
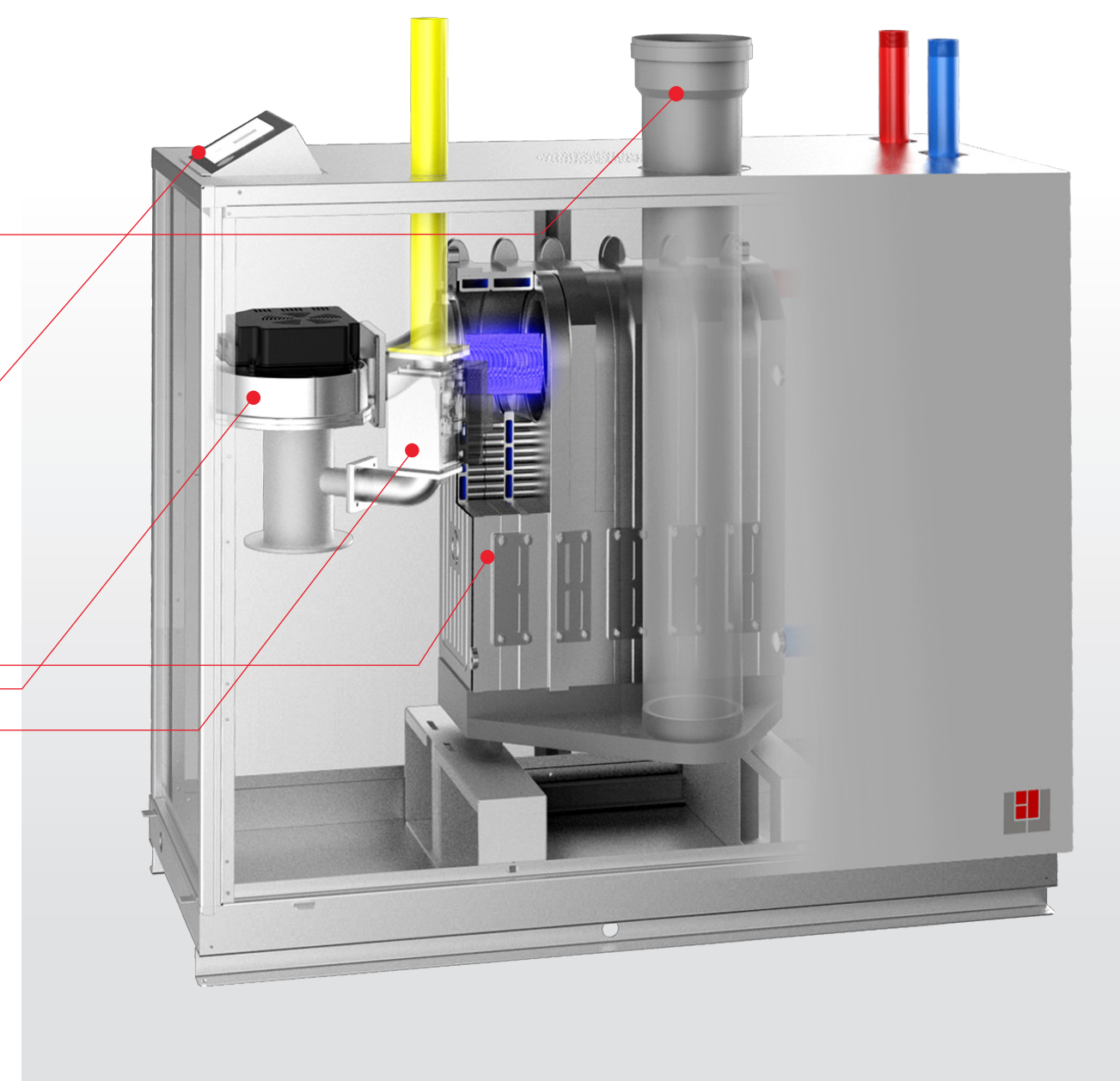
• دیگ چگالشی راتا

گروه مینا با هدف بهینه‌سازی مصرف انرژی و ارایه راهکارهای نوین در صنعت تاسیسات ساختمان از سال ۱۳۷۹ تا کنون همواره در ارایه تکنولوژی روز دنیا در صنعت تاسیسات کشور پیشتاز بوده است. این شرکت با نزدیک به ۲۰ سال سابقه در زمینه ارایه، نصب و خدمات مهندسی بویلرهای چگالشی در کشور و سابقه اجرای بیش از ۲۰۰۰ پروژه اجرا شده در سراسر کشور تخصص و تجربه خود در زمینه نصب و راهاندازی بویلرهای چگالشی را به اثبات رسانده است.

تولید دیگ چگالشی راتا در ایران، گام دیگری در راستای تحقق اهداف گروه مینا است. طراحی یکپارچه راتا توسط گروه مینا و با همکاری تیم مهندسی آلمانی انجام شده و با بالاترین کیفیت روز دنیا در ایران تولید می‌شود. تمامی اجزا و قطعات بویلر راتا از معتبرترین برندهای دنیا تهیه شده و بر اساس استانداردهای EN 483، EN 677 و TS EN 15502-2-1 در آزمایشگاه تست می‌شود تا از بالاترین کیفیت و راندمان اطمینان حاصل شود. این دیگ‌ها از سه سال گارانتی و ۲۰ سال خدمات پس از فروش گروه مینا برخوردار هستند.

مزایای دیگ های چگالشی راتا

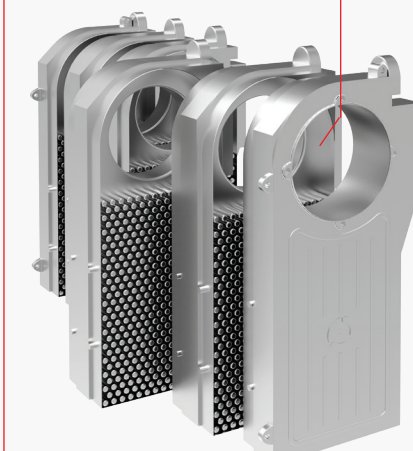
تا ۵۰٪ صرفه‌جویی در مصرف گاز	کنترل مدولار خروجی از ۱۴٪ تا ۱۰۰٪
امکان جداسازی قطعات جهت حمل آسان	ابعاد کوچک و فضای سرویس و نگهداری کم
امکان نصب آبخاری دستگاه بدون محدودیت	سیستم دیگ و مشعل یکپارچه



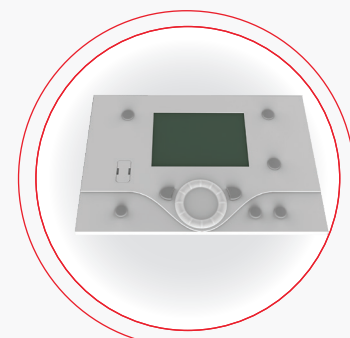
مشعل پیش اختلاط و تشعشی
حذف صدا و لرزش
احتراق تمیز با راندمان بالا تا ۱۰۹٪



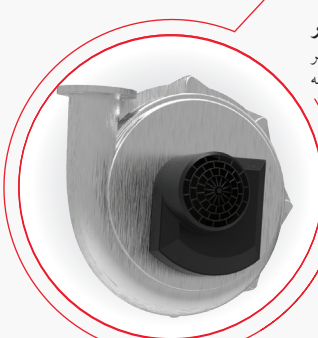
دودکش پلاستیکی
دمای پایین دودکش و عدم نیاز به عایق‌بندی
کاهش قطر دودکش در مقایسه با سایر دیگ‌ها



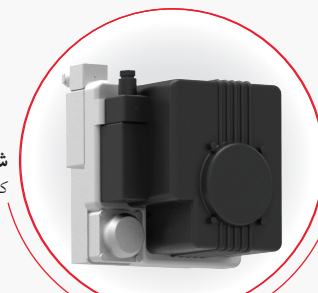
مبدل حرارتی از جنس آلیاژ آلومینیوم - سیلیکون
دیگ به صورت پره‌ای با قابلیت جداسازی پرها
عدم محدودیت دمای جریان برگشتی و حداقل جریان آب در گردش



نمایشگر دیجیتال و سیستم کنترلی
امکان اتصال به سیستم BMS
سیستم جریان‌ساز محیطی



فن مدولار
عملکرد خطی و پیوسته بویلر
ایجاد فشار استاتیکی بالا جهت اجرای دودکش ساختمان‌های بلندمرتبه



شیر گاز مدولار
کنترل گاز ورودی به محفظه احتراق با توجه به نیاز حرارتی

• مشخصات فنی ۳۴۰ تا ۵۵۰ کیلو وات

RT 055	RT 048	RT 041	RT 034	واحد	مدل
550	480	410	340	kW	ظرفیت بویلر
72/522	60/456	53/390	44/321	kW	توان خروجی در 80/60°C (min/max)
79/542	68/477	58/408	49/339	kW	توان خروجی در 50/30°C (min/max)
74/542	63/475	55/407	45/331	kW	بار گرمایی نامی (min/max)
97/96	96/96	97/96	98/97	%	بازده در 80/60°C (min/max)
106/100	107/100	106/100	108/102	%	بازده در 50/30°C (min/max)
	3/4			in	قطر لوله تخلیه آب کندانس
	200		160	mm	قطر دودکش
58	53	47	43	m	* ارتفاع دودکش
	2 1/2		2	in	قطر لوله آب گرم (رفت و برگشت)
	2		1 1/2	in	قطر لوله گاز
	5			-	کلاس NOx
57/81	56/80	55/81	55/80	°C	دمای گاز خروجی (50/30°C)/(80/60°C)
	110			°C	حداکثر دمای آب
	0.8/6			bar	فشار کارکرد بویلر (min/max)
41	36.90	32.64	26.42	litr	حجم آبگیری بویلر
250/110	220/90	230/100	210/90	mbar	افت فشار آب در 10°C / 20°C Δ T
7.8/56.7	6.7/50.5	5.8/43.3	4.8/35.2	m³/h	میزان گاز مصرفی بیشترین/کمترین (min/max)
850	700	550	460	W	میزان مصرف برق
423	380	358	305	kg	وزن

امکان محاسبه ارتفاع و قطر دودکش (جهت استفاده در ساختمان‌های بلندتر) بر اساس استاندارد EN 13384-1 وجود دارد.

• مشخصات فنی ۱۰۰ تا ۱۹۰ کیلو وات

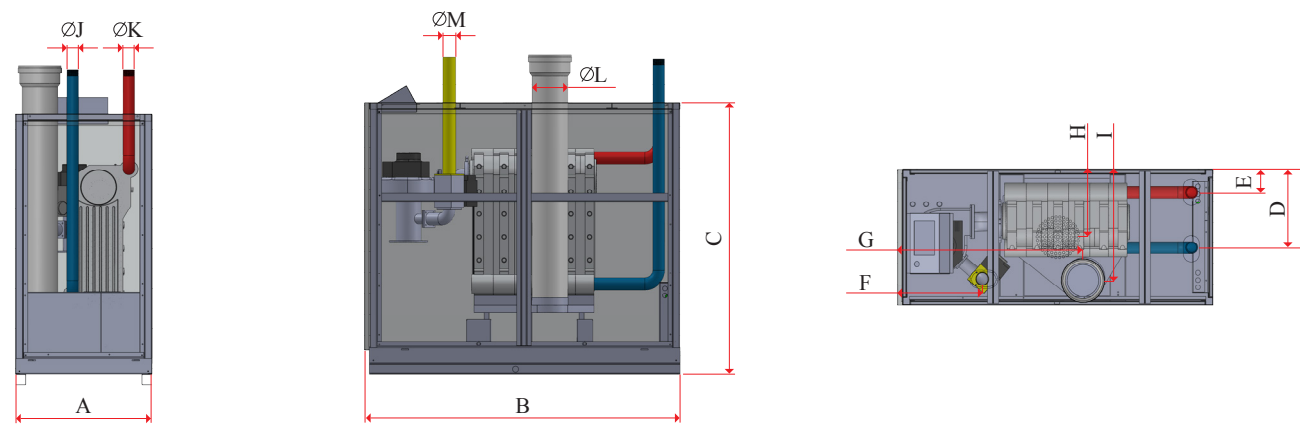
RT 019	RT 015	RT 012	RT 010	واحد	مدل
190	155	125	100	kW	ظرفیت بویلر
37/171	33/142	18/115	19/90	kW	توان خروجی در 80/60°C (min/max)
41/187	37/154	21/124	22/100	kW	توان خروجی در 50/30°C (min/max)
38/180	34/148	19/119	20/90	kW	بار گرمایی نامی (min/max)
96/95	96/96	96/95	98/95	%	بازده در 80/60°C (min/max)
107/104	109/104	106/104	108/105	%	بازده در 50/30°C (min/max)
	3/4			in	قطر لوله تخلیه آب کندانس
	160	125	110	mm	قطر دودکش
40	30	20	28	m	* ارتفاع دودکش
1 1/2	1 1/2	1 1/4	1 1/4	in	قطر لوله آب گرم (رفت و برگشت)
1 1/4	1 1/4	1	3/4	in	قطر لوله گاز
	5			-	کلاس NOx
42.6/61.4	39.9/56.7	40.4/62.4	39.4/60.8	°C	دمای گاز خروجی (50/30°C)/(80/60°C)
	110			°C	حداکثر دمای آب
	0.8/6			bar	فشار کارکرد بویلر (min/max)
14.5	12.5	10.5	8.5	litr	حجم آبگیری بویلر
300/120	270/130	300/120	220/110	mbar	افت فشار آب در 10°C / 20°C Δ T
3.9/18.9	3.4/14.9	2.5/11.9	2.1/9.3	m³/h	میزان گاز مصرفی بیشترین/کمترین (min/max)
320 (1.4A)	260 (1.1A)	260 (1.1A)	190 (0.8)	W	میزان مصرف برق
226	196	164	133	kg	وزن

امکان محاسبه ارتفاع و قطر دودکش (جهت استفاده در ساختمان‌های بلندتر) بر اساس استاندارد EN 13384-1 وجود دارد.

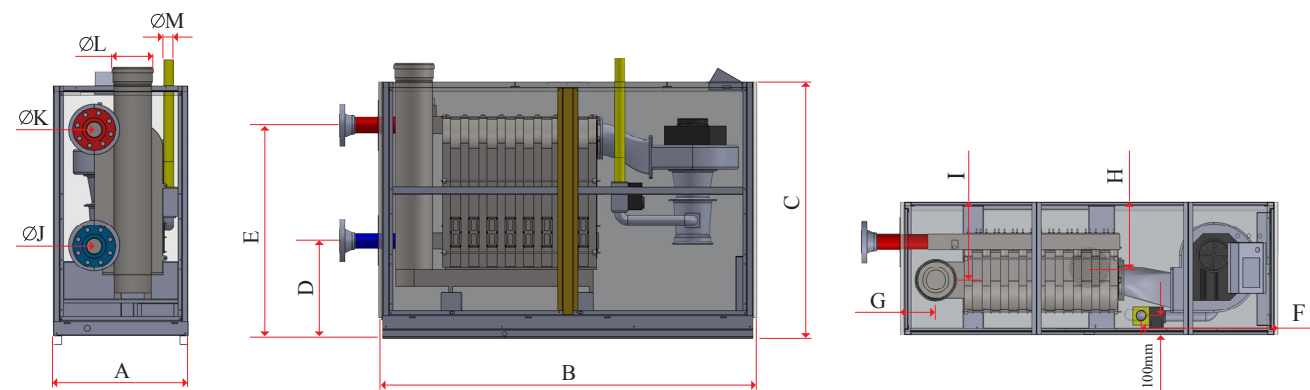
• ابعاد دستگاه

• موتورخانه چگالشی راتا

• RT 010-RT 019



• RT 034-RT 055



	A	B	C	D	E	F	G	H	I	J	K	L	M
RT 010						260						100	3/4"
RT 012		1064		310	80	185	573	236	416	1 1/4"	1 1/4"		110
RT 015	560		1120			346							125
RT 019		1320		325	95	357	771	281	450	1 1/2"	1 1/2"		160
RT 034						675				2"	2"		1 1/2"
RT 041		1670				560							
RT 048	680		1270	482	1055	711	177	328	388	2 1/2"	2 1/2"	200	2"
RT 055		1871				621							

* ابعاد بر حسب میلی متر و قطرها بر حسب اینچ می باشد.



مدل ۱:
اجرای موتورخانه چگالشی در پشت بام:
با توجه به وزن کم دیگ راتا امکان اجرای کامل
موتورخانه در پشت بام وجود دارد.
ارتفاع دودکش: H

مدل ۲:

اجرای موتورخانه چگالشی در طبقات ساختمان:
با توجه به بی صدا بودن دیگ چگالشی راتا، در
مواردی که اجرای موتورخانه در زیر زمین میسر
نباشد به راحتی در طبقات قابل اجرا است.

ارتفاع دودکش:

تعداد زانویی n =
متر $a + b + n * 2 = H$

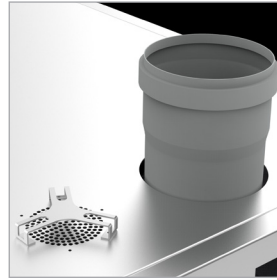
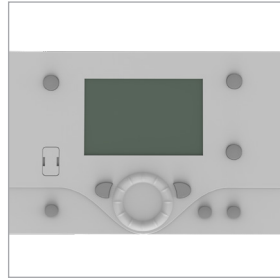
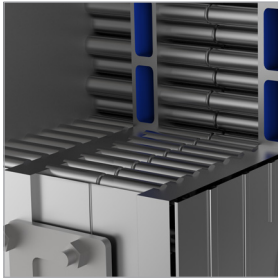
مدل ۳:

اجرای موتورخانه چگالشی در زیرزمین ساختمان:
مشابه همه موتورخانه معمول، دیگ چگالشی راتا
نیز در زیرزمین نصب خواهد شد.

ارتفاع دودکش:

تعداد زانویی n =
متر $a + b + h + n * 2 = H$

مقدار H در جداول مشخصات فنی ذکر شده است.



انبارزی فراورد

www.parsital.com

آدرس: تهران، خیابان سهروردی شمالی، پلاک ۳۰۰ (مجمع نیلی)
تلفن: ۲-۸۸۵۱۵۱۳۱-۳ ۸۸۵۰۵۳۰۰-۳ دورنگار: ۸۸۷۳۷۱۹۰

www.ratahvac.com

www.mabnaco.net

info@mabnaco.net



MABNA 221-9705