

سیستم فاضلابی

# V سوپر درین

با وِنت متفاوت

راه حل **سوپر پالپ** برای لوله‌کشی فاضلاب ساختمان شما





### مطمئن تر، ایمن تر، سریع تر

سیستم فاضلابی سوپردرین با ویژگی‌های ممتاز و متمایز خود یک سیستم فاضلابی برتر است که توسط سوپرپایپ به بازار تاسیسات کشور عرضه شده است.

این سیستم با مواد پلی پروپیلن حاصل به روز آندترین تکنولوژی اروپاست. نصب سوپردرین ساده است و به صورت سوکتی انجام می‌شود.

مقاومت بیشتر در برابر آب داغ، و طراحی دقیق اتصالات با بالاترین کیفیت حلقه‌ها، آب بندی سیستم سوپردرین را تضمین می‌کند، و این پاسخگویی به بدیهی‌ترین انتظارات شما از کیفیت است.

### همان کیفیتی که از سوپرپایپ انتظار دارید

سوپرپایپ طبق استانداردهای کیفی خود، سیستم فاضلابی سوپردرین را از شاخص‌ترین و معتبرترین صاحبان این صنعت در جهان به بازار تاسیسات ایران عرضه می‌کند، تا مطمئن‌ترین انتخاب را برای لوله‌کشی فاضلاب ساختمان شما فراهم کند.

### کیفیت و نوآوری

کیفیت به معنای دوام کارکرد محصول کمترین تعهدی است که سوپرپایپ- به عنوان یکی از محورهای ماموریت خود- به آن پای‌بند است. ولی وجه دیگر کیفیت محصول، نوآوری‌هایی است که حاصل آن افزایش آسایش و سطح استانداردهای کیفی زندگی است، آنگونه که شایسته‌ی زندگی ایرانی است.

ماموریت ما توسعه و ایجاد تحول در صنعت تاسیسات کشور و ارایه‌ی راه‌حل‌های نهایی با بهره‌گیری از ایده‌های ناب و نگرش‌های جدید است.

# سوپر درین V

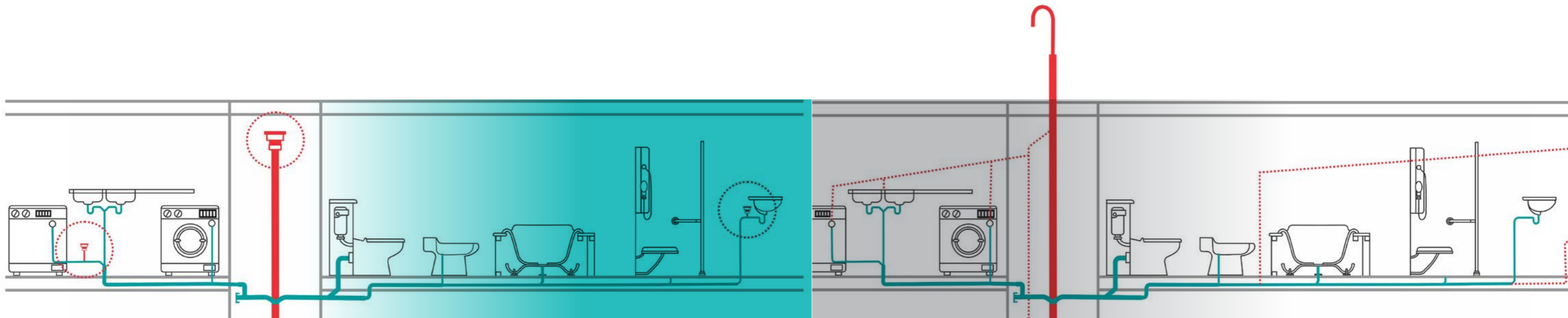
با وِنت متفاوت

ما همیشه آغازگریم...

سوپرپایپ از همان آغاز فعالیت خود در صنعت تاسیسات کشور با نگاهی متفاوت، سیستم‌هایی را برای ساختمان شما عرضه کرده است که علاوه بر کیفیت ممتاز، با ویژگی‌های نوآورانه‌ی خود، راه‌حل متفاوتی را برای مشکل تاسیسات ساختمان پیشنهاد می‌کند. مانند لوله‌های تلفیقی، سیستم لوله‌کشی سوپرپایپ، شیرهای سوپروالو، سیستم گرمایش کفی، و سیستم فاضلابی سوپردرین.

و امروز سوپرپایپ، با عرضه‌ی سوپردرین V، به عنوان آخرین یافته‌ی نوآورانه‌ی خود، مشکل ناکارآمدی وِنت در شبکه‌ی فاضلاب ساختمان شما را حل می‌کند. ناکارآمدی عملکرد وِنت موجب ایجاد فضای نامطبوع و غیربهداشتی برای ساکنین ساختمان می‌شود.

سوپر درین V، با وِنت متفاوت تحولی در لوله‌کشی فاضلاب ساختمان است و به میزان آسایشی که برای ساکنین فراهم می‌کند، به ارزش ساختمان خواهد افزود.



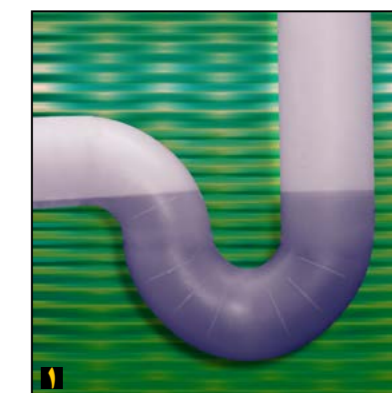
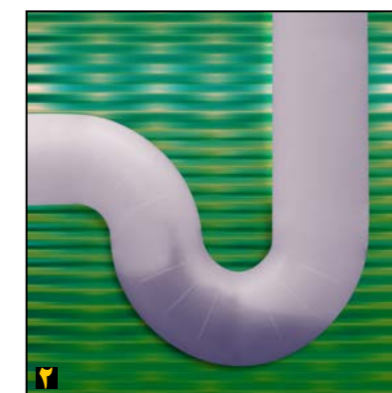
## لوله‌کشی فاضلاب متحول شد



● هوای مورد نیاز شبکه فاضلاب به سرعت بعد از هر تخلیه بایستی تامین گردد. سرعت عملکرد لوله‌کشی ونت در حال حاضر با توجه به تغییر الگوی ساخت و ساز و افزایش ارتفاع ساختمان‌ها کاهش یافته، و هوارسانی با تاخیر انجام می‌شود و می‌تواند از کارایی لازم برخوردار نباشد. به همین دلیل است که در بعضی از واحدهای ساختمانی، ساکنین از انتشار بوی نامطبوع فاضلاب در داخل محیط زندگی رنج می‌برند.

● لوله‌کشی ونت علاوه بر احتمال ناکارآمدی، مشکلات دیگری نیز چه به لحاظ بار هزینه‌ای و چه به لحاظ اجرایی در پی دارد. از جمله اینکه لوله، اتصال، بست و ساپورت بیشتری برای نصب سیستم به کار گرفته می‌شود، که طبعاً هزینه‌های تامین، حمل و انبارش بیشتری تحمیل می‌نماید.

● مهم‌تر اینکه نصب سیستم فاضلاب در مرحله‌ای از بنای ساختمان انجام می‌شود که برای عبور لوله‌های ونت نیاز به کنده‌کاری و احتمال تخریب دیوار و دیوارچینی مجدد پس از نصب لوله وجود دارد. به این ترتیب هم هزینه‌های اجرایی افزایش می‌یابد، و هم عملیات اجرایی سخت‌تر می‌شود.



در سرویس‌های بهداشتی، آب موجود در داخل سیفون همانند یک سد، از نفوذ گازهای متعفن و غیر بهداشتی به داخل فضای سرویس و طبعاً داخل محیط زندگی جلوگیری می‌نماید. اگر این تله آب از سیفون خارج گردد، مسیر برای نفوذ گازهای متعفن و بیماری‌زا و یا حشرات موذی به داخل ساختمان باز می‌شود. به این پدیده سیفون‌ناز می‌گویند. نقش و عملکرد لوله‌کشی ونت در سیستم فاضلاب، رساندن به‌هنگام هوا به شبکه‌ی فاضلاب به منظور تسریع در خروج سیال و مهمتر از آن، جهت متعادل کردن فشار داخلی با فشار بیرونی، برای حفظ و نگهداری تله آب داخل سیفون و جلوگیری از پدیده سیفون‌ناز است.

سوپر درین V مجهز به شیرهای سوپرونت، راه‌حل جدیدی از سوپر پایپ است که بدون نیاز به لوله‌کشی متداول ونت در شبکه فاضلاب ساختمان، نه تنها عملکرد ونت در شبکه از صحت و کارایی بسیار بالاتری برخوردار است، بلکه سرعت اجرای سیستم نیز افزایش می‌یابد.

# ونت متفاوت

## سوپردرین ۵۰ و سوپردرین ۱۰۰

### راه حل جایگزین برای لوله کشی و نت

سوپردرین V مجهز به شیرهای سوپردرین، راه حل جدیدی از سوپرپایپ است که بدون نیاز به لوله کشی متداول و نت در شبکه فاضلاب ساختمان، نه تنها عملکرد ونت در شبکه از صحت و کارایی بسیار بالاتری برخوردار است، بلکه سرعت اجرای سیستم نیز افزایش می یابد.

**شیرهای ویژه سوپردرین** در سیستم فاضلابی سوپردرین V، ضمن تامین هوای مورد نیاز در صورت ایجاد کمترین فشار منفی درونی شبکه فاضلاب، در اسرع وقت، از انتقال هوا در جهت معکوس، یعنی از درون شبکه به داخل ساختمان جلوگیری به عمل می آورد. به عبارت دیگر شیرهای سوپردرین به صورت یک طرفه عمل می نمایند. شیرهای سوپردرین با توجه به طراحی ویژه نیاز به تعمیر و نگهداری نداشته و طول عمری به اندازه طول عمر لوله و اتصالات سیستم فاضلابی سوپردرین دارند.

- رساندن به هنگام هوا به محل مورد نیاز (Point of Need)
- ارتقای کارایی سیستم ونت (حتی بالاتر از نسبت ۱:۱ قطر لوله های ونت به قطر لوله های دفع فاضلاب)
- حذف لوله کشی ونت
- افزایش سرعت و دقت اجرای سیستم فاضلاب
- تامین بهداشت و سلامت بیشتر برای ساکنین ساختمان، به دلیل جلوگیری از انتشار آلودگی و میکروب از سیستم دفع فاضلاب به محیط داخلی ساختمان
- کوچکتر شدن داکت، عدم نیاز به سوراخ کردن پشت بام، کاهش تعداد عصابی
- آزادی عمل بیشتر در طراحی معماری
- صرفه جویی در هزینه های حمل و انبارش
- بدون قطعات مکانیکی و عدم نیاز به نگهداری و تعمیرات
- ضمانت تعویض مادام العمر
- مناسب برای کلیه ی ساختمان ها از یک طبقه تا بلندمرتبه

### انتخاب با شماست...

به هر حال شما می توانید برای هوارسانی به سیستم سوپردرین ساختمان خود، نصب شیرهای سوپردرین و یا اجرای شبکه ی لوله کشی ونت را انتخاب کنید. هر دو انتخاب مطمئن است، چون با پشتیبانی سوپرپایپ انجام می شود.



## سوپردرین P

### تنها راه حل موجود در جهان برای ساختمان های بلند مرتبه

تاسیسات در ساختمان های بلندمرتبه ویژگی ها و پیچیدگی های خاص خود را دارد، که حل آن جز با دانش و طراحی دقیق مهندسی امکان پذیر نیست. عملکرد کارآمد شبکه ی ونت در سیستم فاضلاب این نوع ساختمان ها که از ارتفاع زیاد برخوردار است یکی از این پیچیدگی هاست. در ساختمان های مرتفع پیدایش امواج فشار مثبت گذرا (فشار معکوس) در سیستم فاضلاب، عملکرد سیستم فاضلاب را دچار اختلال می کنند.

**سوپردرین P**، تنها راه حل موجود در جهان برای مشکل ونت فاضلاب ساختمان های بلند مرتبه - از ۸ طبقه به بالا - است که کارآمدی آن در مهم ترین و مرتفع ترین ساختمان های جهان به اثبات رسیده است. **سوپردرین P** میراکننده ی امواج فشار مثبت است که توسط دانشگاه هریوت-وات اسکاتلند اختراع شده و انحصاراً توسط شرکت استودور تولید می شود. **سوپردرین P** به همراه سوپردرین ۵۰ و سوپردرین ۱۰۰، راه حلی مطمئن و ایده آل برای بازگرداندن فشارهای ایجاد شده در سیستم فاضلاب به فشار اتمسفریک، و عملکرد مطمئن و کارآمد سیستم ونت است.

- محافظت کامل سیستم فاضلاب در برابر فشارهای مثبت گذرا در سیستم
- عدم انتشار بو و گازهای متعفن سیستم فاضلاب به داخل ساختمان یا محیط اطراف
- عدم نیاز به نگهداری و تعمیرات
- ضمانت مادام العمر



شیرهای سوپردرین توسط مخترع و صاحب تکنولوژی، شرکت استودور شریک تجاری شرکت سوپرپایپ، تولید و تامین می شوند. استودور از زمان ابداع این تکنولوژی تاکنون، مدت ۳۰ سال است که در این زمینه متخصص ترین در جهان است، و با کارخانجات متعدد و شبکه ی گسترده ی توزیع، سالیانه میلیون ها شیر ونت را تولید می کند. این محصولات در بسیاری از پروژه های شاخص جهان مورد استفاده قرار می گیرند.

• تمامی شیرهای سوپردرین مطابق با استانداردهای مورد نظر سوپرپایپ تولید می شوند، به طوری که پیش از خروج از کارخانه، دو بار تست مطابق با استانداردهای جهانی EN ۱۲۳۸۰ (اتحادیه اروپا)، ۱۰۵۰/ANSI/ASSE (امریکا) و AS/NZS ۴۹۳۶:۲۰۰۲ (استرالیا و نیوزیلند) را سپری می نمایند.

• شیرهای سوپردرین در بالاترین کلاس استاندارد EN ۱۲۳۸۰ (کلاس A) قرار دارند و دارای تاییدیه های مرکز تحقیقات ساختمان و مسکن، BBA، DIN Geprüft، CE KEYMARK، WaterMark، و ASSE می باشند.



# کم صداتر



## SK کم صداترین ...

برای محیط‌ها و یا بخش‌هایی از ساختمان که عدم انتقال صدای فاضلاب از درجه‌ی اهمیت بیشتری برخوردار است سوپردرین سری SK مناسب‌ترین انتخاب است. لوله و اتصالات فاضلابی SK با جداره‌ی ضخیم، مکمل سیستم فاضلابی سوپردرین V برای کاربردها و نیازهای خاص است. ویژگی‌های مکانیکی بی‌نظیر این لوله قابل مقایسه با لوله‌های چدنی است.

علاوه بر مقاومت مکانیکی، دیواره‌ی ضخیم این لوله، باعث کاهش انتقال صدا از طریق هوا و اجزای ساختمان شده و آن را به یکی از کم‌صداترین لوله‌های فاضلابی در جهان - حتی بدون استفاده از بست‌های خاص - تبدیل می‌کند.

- مجموعه کامل لوله و اتصالات از جنس پلی‌پروپیلن تقویت‌شده
- تطابق تاییدشده با DIN ۱۲۰۵۶ و DIN ۱۹۸۶-۱۰۰
- جداره‌ی ضخیم با دانسیته‌ی بالا (۱.۶ g/cm<sup>3</sup>)
- از سایز ۵۶ تا ۲۰۰ میلی‌متر
- خواص آکوستیکی و خواص مکانیکی عالی
- هم‌خوانی با سیستم فاضلابی سوپردرین V و سوپرون
- کم‌صداترین: رده SST III در ۴۱۰۹ DIN و VDI ۴۱۰۰ با حداقل نیاز به بست خاص یا عایق‌بندی
- تحمل آب داغ تا ۹۰ درجه سانتیگراد
- مقاومت شیمیایی PH۲-PH۲
- رده‌ی آتش‌گیری: B2 در استاندارد DIN ۴۱۰۲

**انتقال صدا از طریق هوا (Air Borne)**  
انتقال صدای ناشی از عبور جریان فاضلاب از طریق جداره لوله به محیط مسکونی را روش انتشار صوت از طریق هوا (Air Borne) می‌نامند. این نوع انتقال صدا مستقیماً تحت تاثیر نوع مواد اولیه و ضخامت جداره لوله و اتصالات سیستم فاضلابی می‌باشد.

**لوله و اتصالات در سیستم سوپردرین V**  
سیستم سوپردرین V مشتمل بر مجموعه‌ی کاملی از انواع لوله و اتصالات در سری HT و سری SK،

برای هر نوع کاربری می‌باشد. انتخاب دقیق و مطمئن نوع لوله و اتصالات سیستم فاضلابی، تابعی از نوع ساختمان، مسیرهای اجرایی و میزان مجاز و استاندارد صدا در آن بخش از ساختمان است. به عنوان مثال اگر لوله و اتصالات سیستم فاضلابی در سقف کاذب یک سرویس بهداشتی مستقل اجرا گردد، انتقال صدای فاضلاب به محیط از درجه اهمیت کمتری نسبت به اجرای همان سیستم در سقف کاذب یک اتاق خواب و یا یک کتابخانه برخوردار می‌باشد. پس بهترین لوله‌ی مناسب برای این بخش از مسیر اجرا، سوپردرین سری HT که کم‌صداتر است می‌باشد. ولی در سقف کاذب یک اتاق خواب، لوله سوپردرین سری SK که کم‌صداترین است مناسب‌ترین انتخاب است.

## انتقال صدا از طریق سازه (Structure Borne)

لرزش‌های ایجاد شده ناشی از عبور سیال از درون لوله‌های فاضلاب از طریق ساپورت‌ها و بست‌ها ابتدا به سازه، و طبعاً به داخل محیط مسکونی منتقل می‌شود. این روش را، انتقال صوت از طریق سازه (Structure Borne) می‌نامند. این نوع از انتقال صدا نیز مستقیماً به نوع بست‌های مورد استفاده در خطوط عمودی و افقی بستگی دارد.

**بست‌های ویژه در سیستم سوپردرین V**  
در سوپردرین V علاوه بر کم‌صداتر بودن لوله‌ها، برای جلوگیری از انتقال لرزش سیستم در هنگام عبور سیال، بست‌های همخوان با این سیستم دارای پوشش ویژه‌ای از جنس EPDM هستند که علاوه بر نگهداری لوله و اتصالات در محل خود، نقش مهم و ویژه‌ای در کاهش انتقال صدای ایجادشده در سیستم فاضلاب از طریق سازه به داخل ساختمان دارند.



## شبکه‌ی فاضلاب و انتقال صدا

عوامل متعددی در میزان انتقال صدا از شبکه‌ی فاضلاب به داخل ساختمان نقش دارند. از جمله رعایت اصول طراحی معماری مثلاً در خصوص تعیین محل داکت‌های تاسیسات، و یا طراحی شبکه‌ی فاضلاب ساختمان و نحوه‌ی اجرای آن - در خصوص محل قرارگیری لوله‌های عمودی در داکت، و یا زوایای اتصال لوله‌های عمودی و افقی در شبکه. ولی یکی دیگر از عوامل موثر در میزان انتقال صدا، نوع و جنس اجزای شبکه‌ی فاضلابی ساختمان است.

## حد صدا

شاید صدای کارکرد اقلام تاسیساتی و برقی در داخل ساختمان مثل لوله‌های آب و فاضلاب، فن کویل‌های سقفی و زمینی، هود آشپزخانه و یا حتی صدای فن یک کامپیوتر خانگی... به اندازه صدای ناشی از ترافیک، ساخت و سازها، هواپیماها... در محیط خارج از ساختمان، بتواند آزار دهنده باشد.

به همین دلیل امروزه صاحبان تکنولوژی در پی تمهیداتی هستند که میزان ارتعاش صدا، و یا انتقال و انتشار آن را تحت کنترل قرارداده، و در چارچوب نتایج تحقیقات و استانداردهای تعریف شده برای محیط‌های مختلف یک ساختمان، بتوانند بهترین شرایط آسایش را برای زندگی انسان در آن محیط فراهم نمایند.

طبق استانداردها، هیچ فضایی کاملاً بی‌صدا نیست، ولی میزان مجاز و استاندارد صدا در محیط‌هایی با کاربری‌های مختلف و همچنین در بخش‌های مختلف ساختمان، آن گونه که آسایش انسان فراهم باشد متفاوت است.

میزان استاندارد صدا در محیط‌هایی مثل کتابخانه یا استودیوی ضبط در مقایسه با یک واحد مسکونی متفاوت است. همچنین در یک واحد مسکونی میزان استاندارد صدا در سالن پذیرایی، آشپزخانه و اتاق خواب یکسان نیست.

کم‌صداتر بودن، یکی دیگر از مهم‌ترین دلایل متفاوت بودن سوپردرین V است. ترکیب جدید و ارتقا یافته‌ی مواد اولیه در ساخت لوله و اتصالات سیستم فاضلابی سوپردرین V باعث کاهش میزان انتقال صدا به داخل ساختمان می‌گردد.

کم‌صدایی سوپردرین در آزمایشگاه‌های مستقل آلمان تایید شده است.

همچنین در سوپردرین V بست‌های ویژه‌ی تک‌پایه، با کیفیت بالا، دارای روکش از جنس EPDM است. این نوع روکش علاوه بر جلوگیری از سایش و خوردگی بر روی پلی‌پروپیلن، در کاهش انتقال صدا نیز موثر است.



# و تفاوت های دیگر...

## مطابق استانداردهای جهانی

EN681 ساخت شرکت M.O.L آلمان - متعلق به شرکت اوستندورف - است.

### مقاومت بیشتر.....

لوله و اتصالات سیستم فاضلابی سوپر درین V در برابر آب ۱۱۰ درجه به صورت موقت مقاوم است، به طوری که در مقابل دمای آب خروجی از ماشین ظرفشویی و لباس شویی و یا آب مورد استفاده در آشپزخانه‌های صنعتی، که از دمای بالایی برخوردار می‌باشد، مقاوم است.

### مقاومت شیمیایی.....

سیستم فاضلابی سوپر درین V در برابر عبور فاضلاب با خواص اسیدی و یاقلیایی در دامنه PH۲-PH۱۲ مقاوم است.

### حلقه‌های آب بندی.....

حلقه‌های آب بندی در سیستم‌های فاضلابی سوکتی نقش اساسی و مهم در آب‌بندی دراز مدت سیستم دارد. سیستم فاضلابی سوپر درین V مجهز به حلقه‌های آب بندی طبق استاندارد

### دیر سوز و یا سخت سوز.....

در صورت بروز آتش سوزی در ساختمان، با توجه به عبور لوله‌های فاضلاب در داکت‌ها، احتمال سرایت آتش از این فضا به دیگر طبقات وجود دارد، سیستم فاضلابی سوپر درین V دارای ردهی B۱ از استاندارد DIN ۴۱۰۲ است، و به دلیل دیر سوز بودن از انتقال آتش جلوگیری می‌نماید و در صورت حذف شعله، خود به خود خاموش می‌گردد.

### و استاندارد در جزئیات.....

سیستم فاضلابی سوپر درین در رنگ، ضخامت جداره، وزن و طول ... نیز استاندارد است. طول لوله‌های سوپر درین با حذف سوکت محاسبه می‌شود. به عنوان مثال طول لوله‌ی یک‌متری سوپر درین معادل یک متر و ۶ سانتیمتر است.

### مقررات ملی ساختمان ایران، و سه‌راهی بازدید

سه‌راهی‌های بازدید سوپر درین علاوه بر تطابق با استانداردهای کیفی جهانی، در چارچوب مقررات ملی ایران تولید می‌شوند. بدین صورت که قطر بازشوی سه‌راهی بازدید، در قطرهای پایین‌تر از ۱۰۰ میلی‌متر، مطابق با قطر لوله - و در قطرهای بالاتر از ۱۰۰ میلی‌متر یعنی ۱۲۵ و ۱۶۰ میلی‌متر، برابر با ۱۰۰ میلی‌متر است.

● تست سیستم فاضلابی سوپر درین V با استفاده از بالن ویژه‌ی تست روتنبرگر که توسط شرکت سوپر پاپ پیش‌بینی شده است، انجام می‌شود.



### تطبيق پذیری و انعطاف بالا...

در سیستم فاضلابی سوپر درین V، با انتخاب‌های بیشتر در لوله و اتصال، به لحاظ نوع، سایز، طول و زاویه، راه‌حل‌های بسیار موثرتر و کوتاه‌تری را در زمان طراحی و همچنین هنگام اجرای سیستم، در اختیار طراح و مجری سیستم قرار می‌دهد.

### سایز از ۳۲ الی ۴۰۰ میلی‌متر

لوله و اتصالات سوپر درین V به صورت سری کامل، از قطر ۳۲ الی ۴۰۰ میلی‌متر قابل عرضه می‌باشد. لوله‌ی ۳۲ سوپر درین V کوچک‌ترین سایز موجود در لوله‌های سوکتی از جنس پلی پروپیلن است. لوله‌ی ۳۲ سوپر درین V برای لوله‌کشی درین فن‌کویل، انواع کولرهای گازی و اسپلیت‌ها مورد استفاده قرار می‌گیرد.

## KG قطر بالا، مقاومت بیشتر

لوله و اتصالات KG دامنه‌ی کاربرد سیستم فاضلابی سوپر درین V را به انتقال فاضلاب ساختمان به صورت دفنی در محوطه، پارکینگ‌ها و مانند آن گسترش می‌دهد. حلقه‌های آب‌بندی به صورت انحصاری و خاص طراحی شده است تا آب‌بندی کامل را در شرایط سخت تامین کند. این حلقه‌ها از جنس SBR بوده و در مقابل مشتقات نفتی مقاوم است که KG را مثلاً برای محوطه‌ی پمپ‌بنزین‌ها ایده‌آل می‌سازد.

- مجموعه‌ی کامل لوله و اتصالات از پلی پروپیلن تقویت‌شده با مواد معدنی
- مطابق استاندارد DIN EN ۱۴۷۵۸-۱ و DIN EN ۱۸۵۲-۱
- تحمل بار خودروهای سنگین طبق SLW ۶۰ (در عمق ۸۰ سانتیمتری)
- از سایز ۱۱۰ تا ۴۰۰ میلی‌متر
- دیواره‌ی ضخیم - SN ۸
- نصب راحت‌تر، دوام عالی
- مقاوم در برابر ایجاد و انتشار ترک
- پایداری در شرایط سخت
- تحمل آب داغ تا ۹۰ درجه سانتیگراد
- مقاومت در برابر خوردگی شیمیایی از PH۲-PH۱۲

## ابتکاری ساده

### برای سرعت و سهولت در اجرا

تمامی لوله‌های سوپردرین ۷ در تمامی سایزها و طولها مدرج به سانتیمتر است. وجود متر روی لوله‌های سوپردرین ۷ باعث می‌شود مجری پروژه بدون نیاز به استفاده از ابزار متر، بتواند با اطمینان و بدون خطا برش لوله را به اندازه دلخواه به انجام رساند. مدرج بودن لوله‌های سوپردرین ۷، برای ناظرین پروژه نیز متره کردن را ساده‌تر و سریع‌تر می‌نماید.



**جدید**

### سیفون یک تکه

در سیفون‌های جدید سوپردرین، یک جوش از قسمت گلویی سیفون حذف و به صورت یک پارچه تولید گردیده است. این تغییر مهندسی منجر به صیقلی‌تر شدن سطح داخلی سیفون، عبور روان‌تر سیال و کاهش احتمال رسوب‌پذیری در گلویی سیفون می‌گردد. در صورت گرفتگی نیز با حذف جوش، فنر زنی به مراتب راحت‌تر انجام می‌شود.



### انتخاب حتی در جزیی‌ترین قطعات

لاستیک بوگیر همانطور که از اسمش پیدااست نقش موثری در جلوگیری از نفوذ بوی نامطبوع از محل ارتباط سیفون لوازم تاسیساتی منجمله سینک و یا روشویی... به داخل فضای سرویس دارد. سیستم فاضلابی سوپردرین با دراختیار داشتن مجموعه کاملی از لاستیک‌های بوگیر امکان هوا بند کردن محل ارتباط هر وسیله‌ی بهداشتی به شبکه‌ی فاضلاب را به سهولت فراهم می‌آورد.



### اتصالات ویژه

#### برای اجرایی راحت‌تر ...

انتخاب‌های بیشتر در اتصالات سیستم فاضلابی سوپردرین ۷ مانند تبدیل‌های کوتاه، تبدیل‌های بلند، سوکت بلند، سوکت رابط، چهار راه کنج و ... در اتصال خطوط افقی و عمودی، شیب بندی صحیح، و در شرایط خاص اجرایی، بسیار کارگشا و در سرعت و سهولت عملیات اجرایی تاثیرگذار است.



### قابلیت منحصر بفرد

#### اجرایی راحت‌تر در باز سازی‌ها...

در بازسازی‌ها و یا اضافه نمودن بخش‌های جدید به ساختمانهای قدیمی جهت ارتباط سیستم فاضلابی جدید با سیستم‌های سنتی مانند چدن و یا فلزی نیاز به استفاده از اتصالات خاص است.

سیستم فاضلابی سوپردرین ۷، با در اختیار داشتن این اتصالات، امکان ارتباط سریع و بدون مشکل را فراهم می‌آورد.



### بست سوکت

این بست ویژه‌ی سیستم فاضلابی سوپردرین و جهت نصب بر روی اتصالات، خصوصا در خطوط آباران می‌باشد. بست سوکت به راحتی بر روی اتصال نصب گردیده و با نصب بست سوکت، اتصالات تا ۲ بار فشار (حدودا ۲۰ متر ستون آب) مقاوم خواهند شد.

- قابلیت نصب بسیار ساده و راحت در هر زمان
- اطمینان بیشتر از تحمل فشار اتصالات
- قابلیت نصب بر روی لوله‌های خروجی سپتیک تانک که دارای پمپ، تا ۲ بار فشار هستند
- قابلیت نصب بر روی خطوط آباران تا ۲ بار فشار

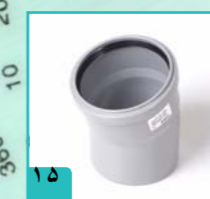
**جدید**



### طول‌های ویژه ۱۵، ۷۵، ۱۵۰ سانتیمتری

انواع لوله‌های یک سر سوکت و دو سر سوکت سوپردرین ۷ با طول‌های ویژه‌ی ۱۵، ۷۵ و ۱۵۰ سانتیمتری، در کنار دیگر طول‌های لوله یعنی ۲۵، ۵۰، ۱۰۰، ۲۰۰ و ۳۰۰ سانتیمتری، موجب می‌شود عملیات برش به صورت قابل توجه کمتر شده، پرت لوله کاهش یافته و در نهایت سرعت اجرای سیستم به مراتب افزایش یابد.

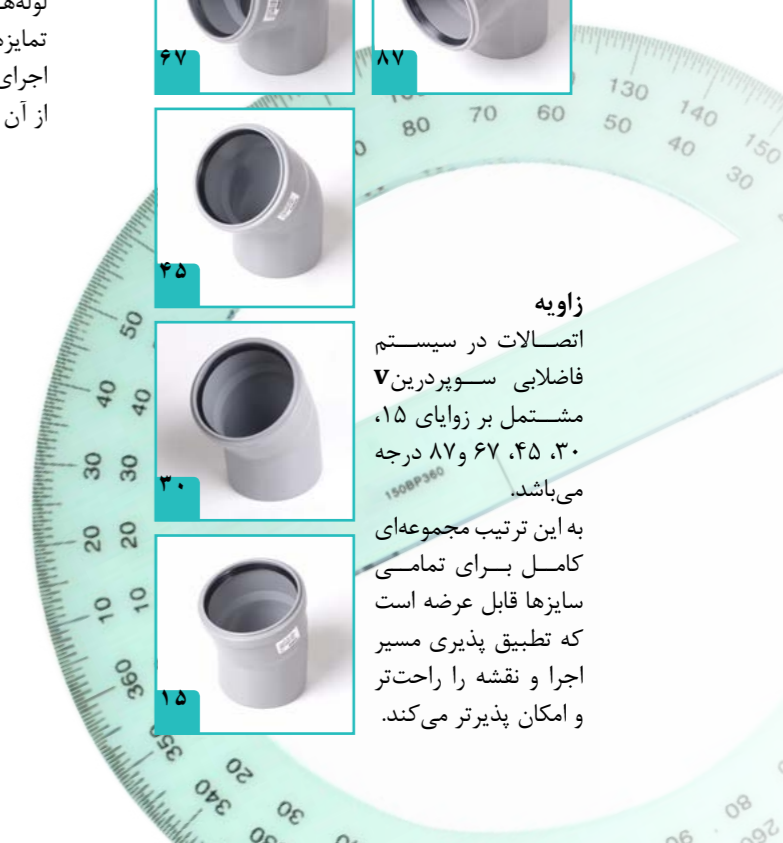
لوله‌های ۵ متری بدون سوکت نیز یکی از تمایزهای لوله‌های سوپردرین است که برای اجرای ونت در شاخه‌های عمودی و افقی می‌توان از آن استفاده کرد.



### زاویه

اتصالات در سیستم فاضلابی سوپردرین ۷ مشتمل بر زوایای ۱۵، ۳۰، ۴۵، ۶۷ و ۸۷ درجه می‌باشد.

به این ترتیب مجموعه‌ای کامل برای تمامی سایزها قابل عرضه است که تطبیق پذیری مسیر اجرا و نقشه را راحت‌تر و امکان پذیرتر می‌کند.





# خدمات...

تصویر	قطر							علامت	طول / زاویه	شرح
	۱۶۰	۱۲۵	۱۱۰	۷۵	۵۰	۴۰	۳۲			
	-	-	●	●	●	●	●	HTEM	۱۵ سانتیمتر	لوله‌ی سوپردرین یک سر سوکت
	-	-	●	●	●	●	●		۲۵ سانتیمتر	
	-	-	●	●	●	●	●		۵۰ سانتیمتر	
	-	-	●	●	●	●	-		۷۵ سانتیمتر	
	-	-	●	●	●	●	-		۱۰۰ سانتیمتر	
	-	-	●	●	●	●	-		۱۵۰ سانتیمتر	
	-	-	●	●	●	●	-	HTDM	۳۰۰ سانتیمتر	لوله‌ی سوپردرین دو سر سوکت
	-	-	●	●	●	●	-		۵۰ سانتیمتر	
	-	-	●	●	●	●	-		۷۵ سانتیمتر	
	-	-	●	●	●	●	-		۱۰۰ سانتیمتر	
	-	-	●	●	●	●	-		۱۵۰ سانتیمتر	
	-	-	●	●	●	●	-		۲۰۰ سانتیمتر	
	-	-	●	●	●	●	●	HTGL	۵ متری	لوله‌ی سوپردرین ساده
	-	-	●	●	●	●	●		۱۵°	
	-	-	●	●	●	●	●	HTB	۳۰°	زانو
	-	-	●	●	●	●	●		۴۵°	
	-	-	●	●	●	●	●		۶۷°	
	-	-	●	●	●	●	●		۸۷°	
	-	-	●	●	●	●	●		۳۲	
	-	-	●	●	●	●	●		۴۰	
	-	-	-	-	-	-	●	HTEA	۴۵°	سه راه و سه راه تبدیل
	-	-	-	-	●	□	-		۵۰	
	-	-	-	□	□	-	-		۷۵	
	-	-	-	□	□	-	-		۱۱۰	
	-	-	●	□	-	-	-		۱۲۵	
	-	-	●	□	-	-	-		۱۶۰	
	-	-	-	-	-	●	□		۳۲	
	-	-	-	-	-	●	□		۴۰	
	-	-	-	-	●	□	-		۵۰	
	-	-	-	-	●	□	-		۷۵	
	-	-	-	-	●	□	-		۱۱۰	
	-	-	-	-	●	□	-		۱۲۵	
	-	-	●	●	●	●	●	UTU	-	پوشن تعمیر
	-	-	●	●	●	●	●		پوشن	
	-	-	-	□	-	-	-	HTMM	۳۲	تبدیل
	-	-	-	□	-	-	-		۴۰	
	-	-	-	□	-	-	-		۵۰	
	-	-	-	□	-	-	-		۷۵	
	-	-	-	□	-	-	-		۱۱۰	
	-	-	-	□	-	-	-		۱۲۵	
	-	-	-	□	-	-	-	HTR	۱۶۰	
	-	-	-	□	-	-	-		۳۲	
	-	-	-	□	-	-	-		۷۵	
	-	-	-	□	-	-	-	HTAM	تبدیل کوتاه	
	-	-	-	□	-	-	-		۳۲	
	-	-	-	□	-	-	-		۷۵	
	-	-	●	●	●	●	-	HTL	۱۱۰	سوکت بلند
	-	-	●	●	●	●	-		۵۰	
	-	-	●	●	●	●	-	HTED	۱۱۰	چهارراه کنج
	-	-	●	●	●	●	-		۵۰	
	-	-	●	●	●	●	-	HTDA	۷۵	چهار راه
	-	-	●	●	●	●	-		۱۱۰	
	-	-	●	●	●	-	-	HTRE	-	سه راه بازدید
	-	-	●	●	●	-	-		-	
	-	-	●	●	●	●	●	HTM	-	دربوش
	-	-	●	●	●	●	●		-	
	-	-	●	●	●	-	-	HTUG	-	رابط لوله چدنی
	-	-	●	●	●	-	-		-	
	-	-	●	●	●	-	-	GA-Set	-	ست آببندی برای رابط چدنی
	-	-	●	●	●	-	-		-	
	-	-	-	-	-	□	-	HTS	۴۰	رابط لوله‌ی آهنی
	-	-	-	-	-	□	-		۵۰	
	-	-	-	-	-	□	-	HTSW	۴۰	زانو سیفون
	-	-	-	-	-	□	-		۵۰	
	-	-	-	-	-	□	-	HTDSW	۴۰/۵۰/۴۰	زانو سیفون دوبل
	-	-	-	-	-	□	-		۳۰	
	-	-	-	-	-	□	-	HTMG	۴۰	لاستیک بوگیر
	-	-	-	-	-	□	-		۵۰	
	-	-	●	●	●	-	-	سوپر پونت	-	سوپر پونت
	-	-	●	●	●	-	-		۱۰۰	
	-	-	●	●	●	-	-	سیفون یک تکه	-	سیفون یک تکه
	-	-	●	●	●	-	-		۵۰	
	-	-	●	●	●	-	-	رایزر سیفون	-	رایزر سیفون
	-	-	●	●	●	-	-		۵۰	
	-	-	●	●	●	-	-	بست دویا به	-	بست دویا به
	-	-	●	●	●	-	-		۵۰	
	-	-	●	●	●	-	-	بست روکش دار	-	بست روکش دار
	-	-	●	●	●	-	-		۵۰	
	-	-	●	●	●	-	-	بست سوکت	-	بست سوکت
	-	-	●	●	●	-	-		۵۰	
	-	-	●	●	●	-	-	حلقه آببندی	-	حلقه آببندی
	-	-	●	●	●	-	-		۵۰	
	-	-	●	●	●	-	-	روان کننده	-	روان کننده
	-	-	●	●	●	-	-		۱۰۰	

● دارد | - ندارد | □ تبدیل  
 \* ست آببندی مخصوص استفاده‌ی همراه با رابط لوله‌ی چدنی می‌باشد.  
 \* لاستیک های بوگیر مخصوص استفاده‌ی همراه با رابط آهنی، زانو سیفون و زانو سیفون دوبل می‌باشد.  
 \* روان کننده

**توانایی تامین در بزرگترین پروژه‌های کشور**  
 سیستم فاضلابی سوپردرین V، از طریق شبکه‌ی گسترده‌ی دفاتر نمایندگی سوپرایپ در سراسر کشور در دسترس شماست.  
 سیستم سوپردرین، به ویژه سوپردرین V که مکانیزم ونت آن متفاوت است، یک سیستم مهندسی است و مانند سایر سیستم‌هایی که سوپرایپ برای تاسیسات ساختمان عرضه می‌کند، از پشتیبانی گروه خدمات مهندسی سوپرایپ برخوردار است.

### خدمات فنی و مهندسی

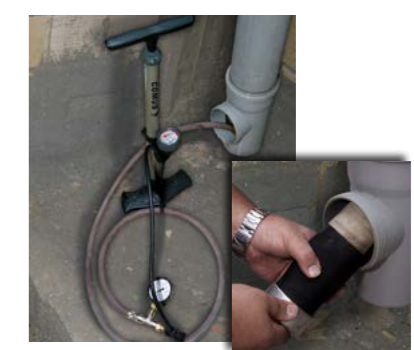
برای دریافت خدمات فنی - مهندسی، مشاوره و نظارت به گروه پشتیبانی فنی ما تکیه کنید.  
 گروه پشتیبانی فنی سوپرایپ متشکل از مهندسین با تجربه و مسلط در اکثر دفاتر نمایندگی‌های ما آماده‌ی مشاوره، و محاسبات مورد نظر برای طراحی، و همچنین ارائه‌ی خدمات برای نصب و نظارت بر اجرای سیستم شما هستند.

### خدمات نصب و اجرا

یکی از عوامل مهم و اثرگذار بر عملکرد مطمئن سیستم تاسیسات ساختمان شما، غیر از کیفیت اجزا - اجرای صحیح و دقیق سیستم است.  
 سوپرایپ برای مجریان سوپردرین دوره‌های آموزشی برگزار می‌کند. علاوه بر آن سوپرایپ برای افزایش سطح آگاهی مجریان نشریه‌ای را با نام مجری منتشر و به رایگان توزیع می‌کند. مجریان علاقمند - و مهندسین ناظر دفاتر نمایندگی سوپرایپ از آموزش‌های کافی نسبت به اصول نصب صحیح برخوردارند، تا کارایی عملکرد سیستم فاضلابی ساختمان شما تضمین شود.

### ابزار

گاهی اوقات استفاده از ابزارهای نامناسب در هنگام نصب، به کیفیت عملکرد سیستم لطمه زده، و در نهایت منجر به بروز دردها و خسارات برای سازندگان و یا ساکنین ساختمان می‌شود.  
 شرکت سوپرایپ برای آنکه مهارت مجریان کارآموده‌اش به دقیق‌ترین ابزارها مجهز باشد، مبادرت به تامین ابزار حرفه‌ای نصب سیستم فاضلابی سوپردرین از قبیل: بست لوله‌بر و کونیک‌کن، آچار تسمه‌ای و بالن تست و ... از روتنبرگر آلمان نموده است. روتنبرگر معتبرترین و بزرگترین طراح و تولیدکننده‌ی ابزار تاسیسات در جهان می‌باشد.



**بالن تست سیستم فاضلابی سوپردرین**  
 بالن ویژه‌ی تست سوپردرین که از روتنبرگر آلمان تامین می‌شود، قابلیت انجام تست لوله‌ی سوپردرین از قطر ۱۱۰ الی ۱۶۰ میلی‌متر را دارا می‌باشد. این وسیله توسط هوا تا فشار ۱/۳ بار پر شده و مسیر عبور لوله‌های عمودی را از طریق سه‌راه بازدید و لوله‌های افقی را از انتهای مسیر، مسدود و سیستم را آماده تست خواهد نمود.





اطلاعات بیشتر درباره‌ی سیستم فاضلابی سوپر درین V  
فهرست اقلام  
راهنمای نصب  
کتابچه‌ی اطلاعات فنی  
یا سایت [www.superpipe.ir](http://www.superpipe.ir)



سوپر پایپ اینترنشنال (سهامی خاص)

**SUPERPIPE INTERNATIONAL**

دفتر هماهنگی تهران:  
خیابان مطهری، بعد از خیابان مفتح، شماره ۱۵۹  
تهران ۳۸۵۱۱-۱۵۷۶۶  
صندوق پستی: ۴۱۹۱-۱۵۸۷۵  
تلفن: ۸۸۷۵۶۱۶۹، دورنگار: ۸۸۷۳۱۱۵۹  
پست الکترونیک: [info@superpipe.com](mailto:info@superpipe.com)  
وبسایت: [www.superpipe.ir](http://www.superpipe.ir)

کارخانه‌ی سوپر پایپ اینترنشنال - نخستین تولیدکننده‌ی لوله‌های پنج‌لایه‌ی تلفیقی در خاورمیانه - در خرداد ماه سال ۱۳۷۶ با ۱۸ نفر در منطقه آزاد قشم شروع به کار کرد. امروز آن جمع کوچک به خانواده‌ی بزرگی تبدیل شده است که به غیر از همکاران رسمی شرکت، صدها نفر دیگر را نیز در قالب نمایندگان رسمی، عاملین فروش و مجریان، شامل می‌شود و در سراسر کشور در پروژه‌های شاخص و مهندسی‌ساز حضور دارد.

اگر چه ما تولید خود را با لوله‌های تلفیقی پنج‌لایه شروع کردیم ولی ماموریت ما ایجاد توسعه و تحول در صنعت تاسیسات کشور از طریق بهره‌گیری از ایده‌های ناب و نگرش‌های جدید، کیفیت ممتاز محصولات و خدمات، و همکاری با شرکت‌های برتر جهانی به‌همراه دانش و تجربه‌ی محلی است.

در حال حاضر ما راه‌حل‌های کامل زیر را عرضه می‌کنیم:

- سیستم نصب تاسیسات سوپر فیکس
- سیستم فاضلابی سوپر درین V
- سیستم لوله‌کشی سوپر پایپ ۲+
- به همراه شیرهای سوپروالو و رایزر سیستم با اتصالات مدولار
- و سیستم گرمایش کفی سوپر پایپ

محصولات مطمئن، خدمات متمایز و از همه مهم‌تر دیدگاه مهندسی، موجب شده است که سوپر پایپ مورد اعتماد جامعه مهندسی کشور قرار گرفته و برای ما سابقه‌ی ارزشمندی از همکاری با هزاران پروژه‌ی بزرگ و کوچک را به ارمغان آورد.

ما معتقدیم حرکت برای به‌روز ماندن و بهتر بودن، رمز ماندگاری است. بنابراین بهبود مستمر، اصل پایدار حاکم بر فعالیت‌های ما، هم در سیستم‌ها و روش‌ها و هم در محصولاتمان است. گام‌های بلندی که تاکنون برداشته‌ایم گواه توانایی ما در پیمودن راهی طولانی است.

ایجاد تحول و تحقق کیفیت ممتاز جز با این نگرش دست یافتنی نیست.