

VERTA
HOME DECORATION COLLECTION



Verta 2019

Good Design IS Good Business

sale: 886 00 662-4 / 880 67 659 / 880 51 947

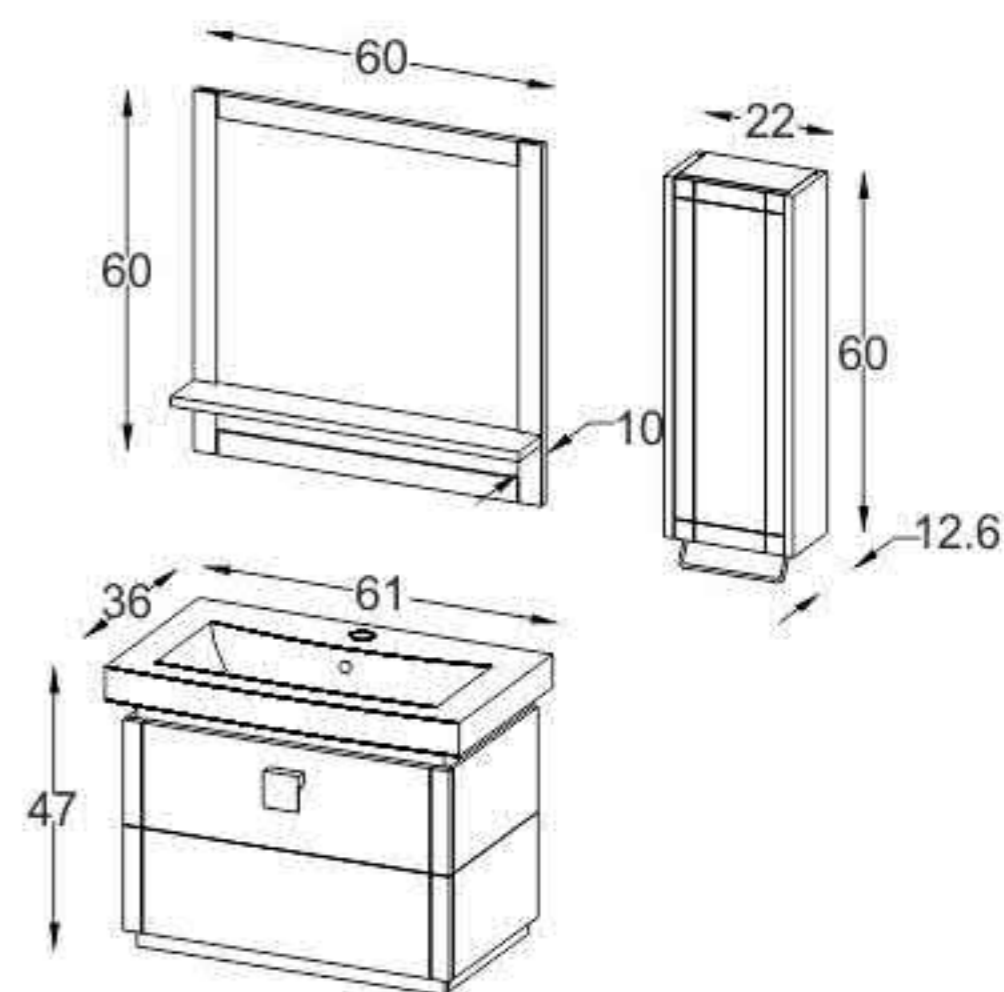


Model: Aspen

White
Matte

Light
Sand
Matte

Light
Gray
Matte



مشخصات مواد و متعلقات

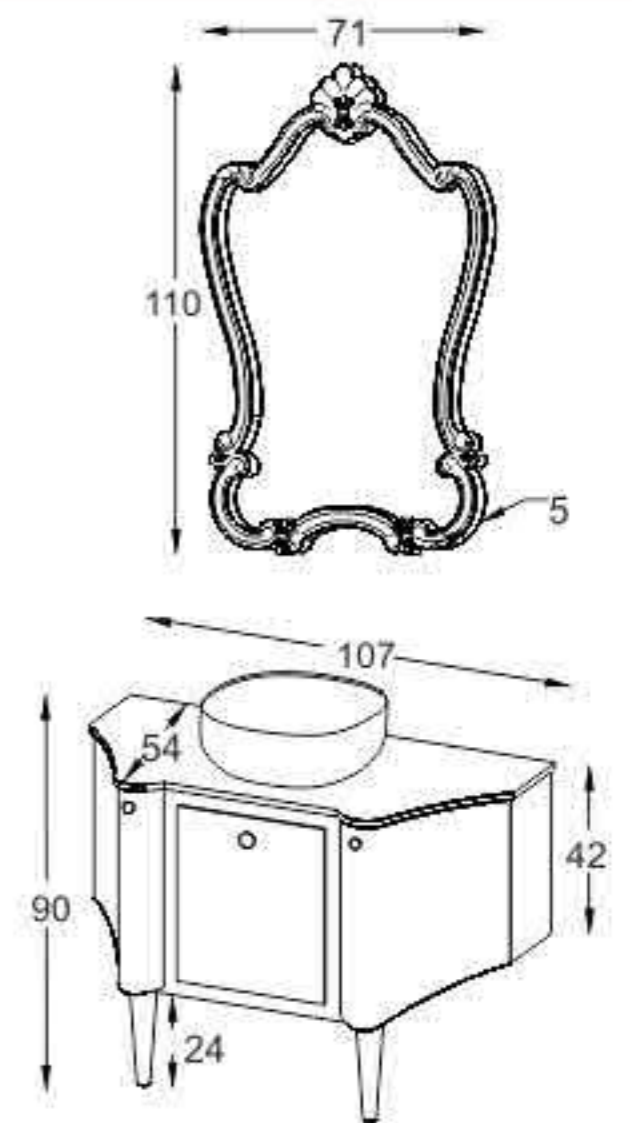
- ♦ ورق پی وی سی با دانسیته بالا، ضد آب و با سطوح متراکم
- ♦ اتصالات تمام الیت جهت سهولت در تعویض قطعات آسیب دیده
- ♦ رنگ آمیزی پلیمری در اتاق ایزوله با فیلتراسیون ذرات زیر ۵ میکرون
- ♦ باکس و آینه با روش نصب آسان و دارای لایه مقاوم در برابر رطوبت
- ♦ سنگ سرامیکی درجه یک



Model: Angel

White
Matte

Light
Sand
Matte



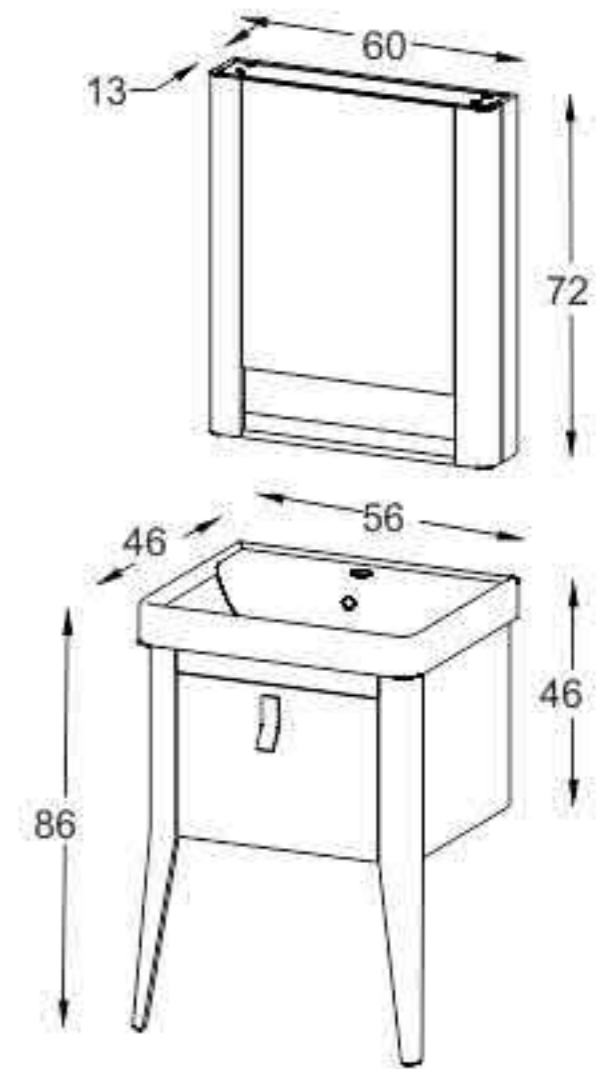
مشخصات مواد و متعلقات

VERTA
HOME DECORATION COLLECTION

- ♦ ورق پی وی سی با دانسیته بالا، ضد آب، با سطوح متراکم و فرم کرو.
- ♦ اتصالات تمام الیت جهت سهولت در تعویض قطعات آسیب دیده
- ♦ رنگ آمیزی پلیمری در اتاق ایزوله با فیلتراسیون ذرات زیر ۵ میکرون
- ♦ دارای صفحه از جنس کورین با گارانتی ۵ ساله . پایه و آینه از جنس رزین با رنگ درجه یک ترک
- ♦ سنگ سرامیکی درجه یک با برند ورتا

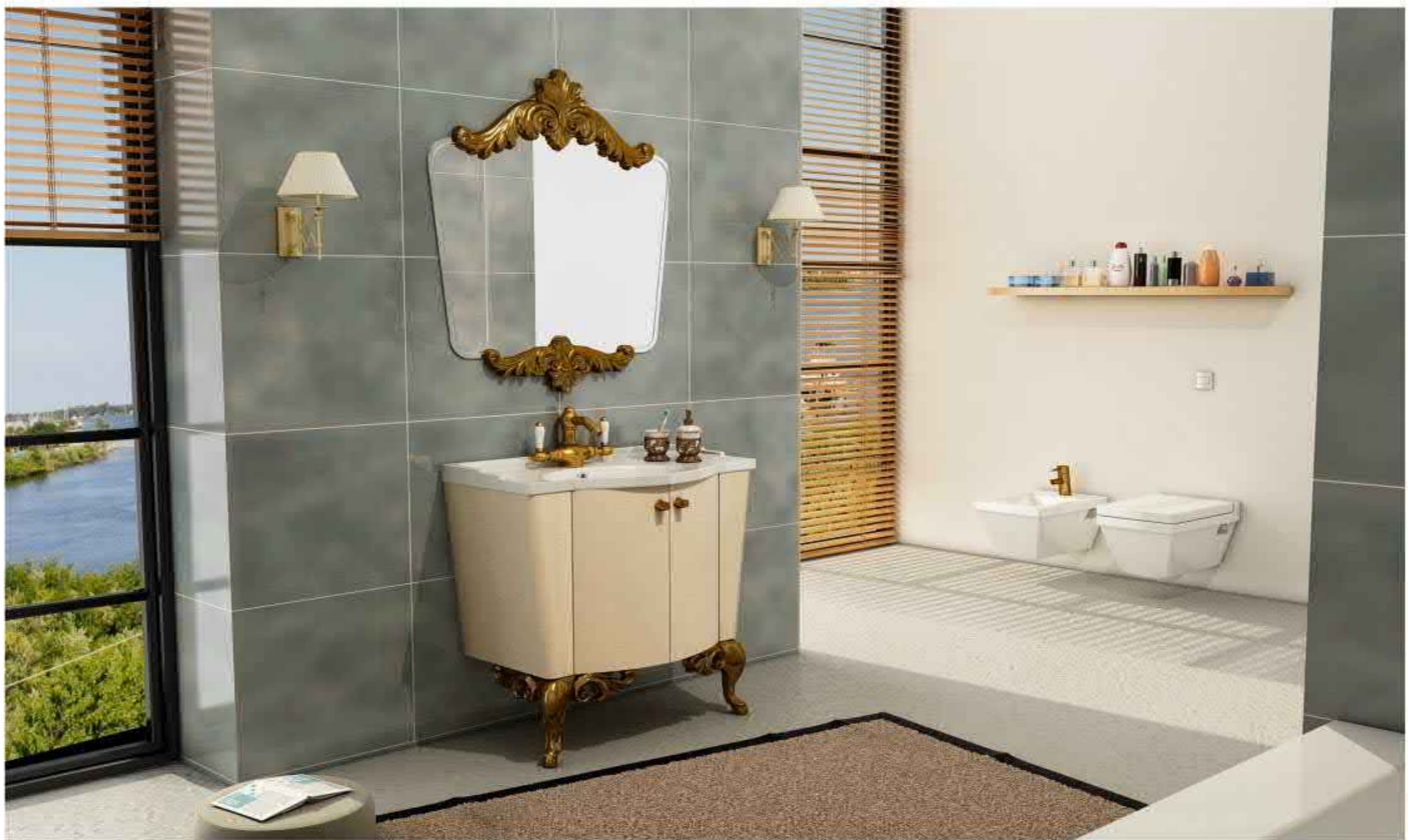


Model: Paris



مشخصات مواد و متعلقات

- ♦ ورق پی وی سی با دانسیته بالا، ضد آب و با سطوح متراکم با فرم کرو
- ♦ اتصالات تمام الیت جهت سهولت در تعویض قطعات آسیب دیده
- ♦ رنگ آمیزی پلیمری در اتاق ایزوله با فیلتراسیون ذرات زیر ۵ میکرون
- ♦ قطعات روکش طرح چوب مقاوم در برابر رطوبت با آینه و باکس یکپارچه
- ♦ سنک سرامیکی درجه یک با برند ورتا

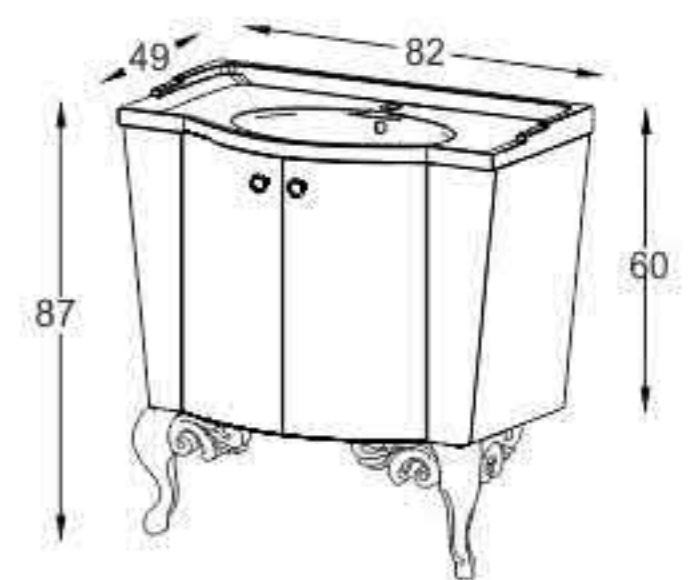
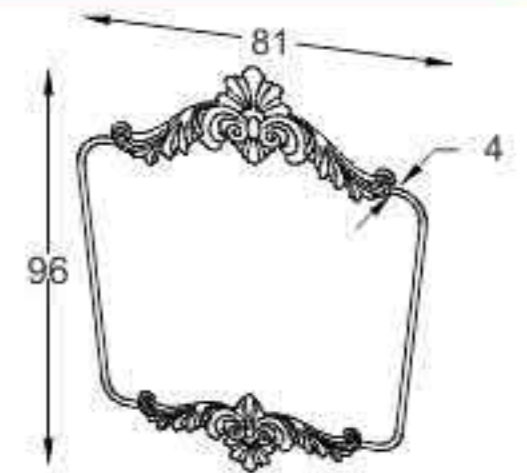


Model: Vanda

White
Matte

Light
Sand
Matte

Black
matte



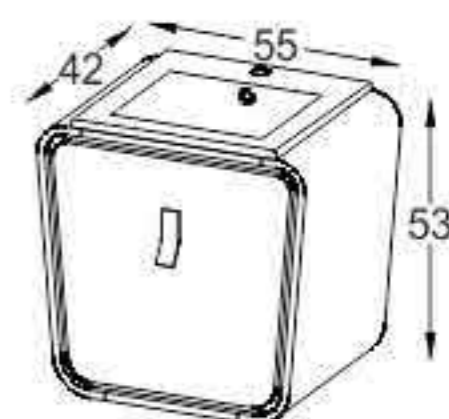
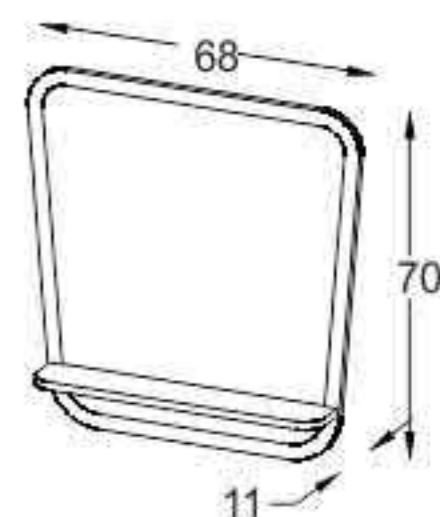
مشخصات مواد و متعلقات

- ♦ ورق پی وی سی با دانسیته بالا، ضد آب و با سطوح متراکم و فرم کرو
- ♦ اتصالات تمام الیت جهت سهولت در تعویض قطعات آسیب دیده
- ♦ رنگ آمیزی پلیمری در اتاق ایزوله با فیلتراسیون ذرات زیر ۵ میکرون
- ♦ پایه و آینه از جنس رزین با رنگ درجه یک ترک، مقاوم در برابر رطوبت
- ♦ سنگ سرامیکی درجه یک با برند ورتا



Model: Salvia

White
Matte



مشخصات مواد و متعلقات

- ♦ ورق پی وی سی با دانسیته بالا، ضد آب و با سطوح متراکم و فرم کرو
- ♦ رنگ آمیزی پلیمری در اتاق ایزوله با فیلتراسیون ذرات زیر ۵ میکرون
- ♦ درب و طبقه آینه با روکش طرح چوب مقاوم در برابر رطوبت
- ♦ آینه با فرم خاص دارای لایه محافظ جهت مقاوم سازی در برابر رطوبت
- ♦ سنگ سرامیکی درجه یک با برند ورتا

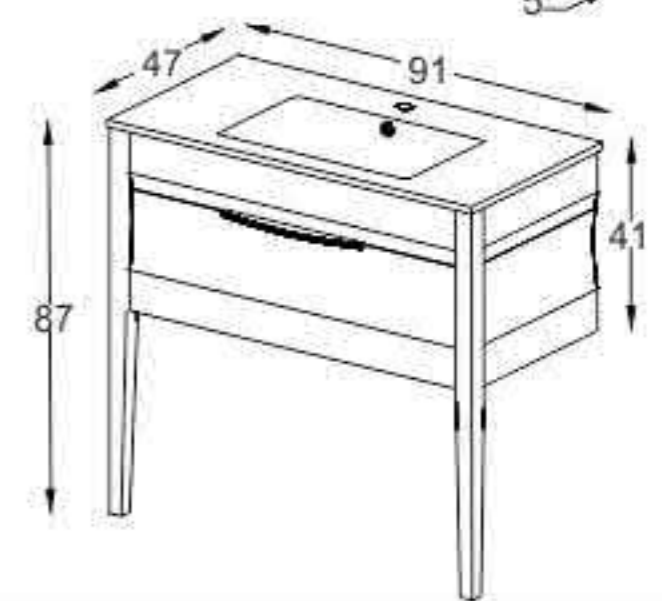
VERTA
HOME DECORATION COLLECTION



Model: Monaco

White
Matte

Light
Sand
Matte

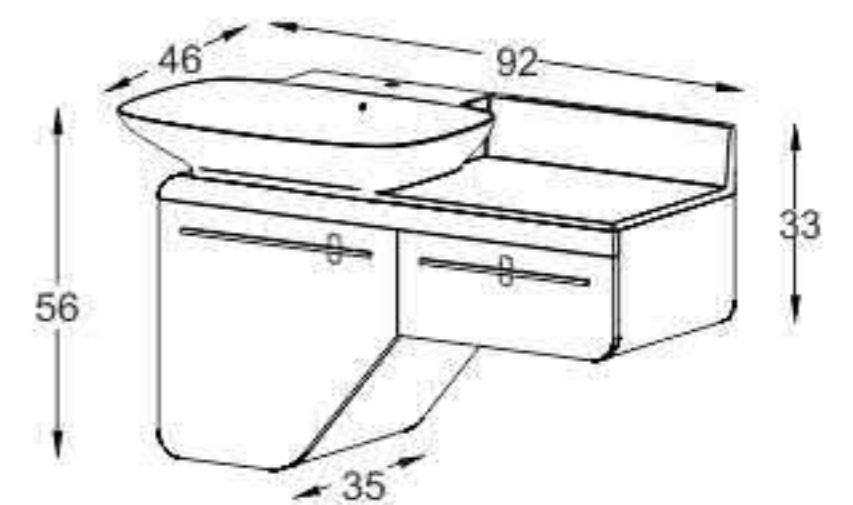
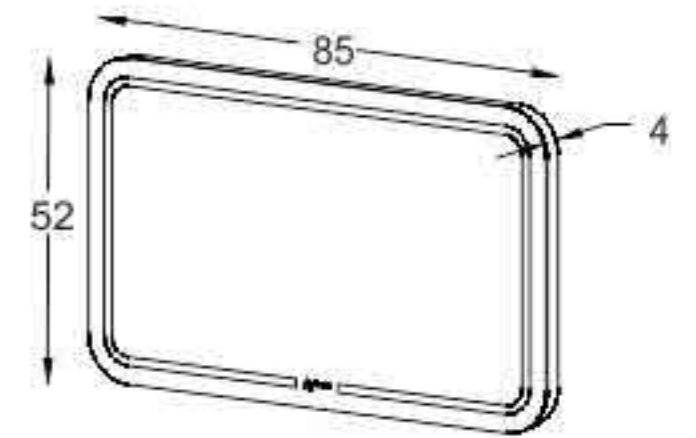


مشخصات مواد و متعلقات

- ♦ ورق پی وی سی با دانسیته بالا، ضد آب و با سطوح متراکم، با پرس فرم خاص
- ♦ اتصالات تمام الیت جهت سهولت در تعویض قطعات آسیب دیده
- ♦ رنگ آمیزی پلیمری در اتاق ایزوله با فیلتراسیون ذرات زیر ۵ میکرون
- ♦ آینه دارای نور مخفی و لایه مقاوم در برابر رطوبت
- ♦ سنک سرامیکی درجه یک با برند ورتا



Model: Venice

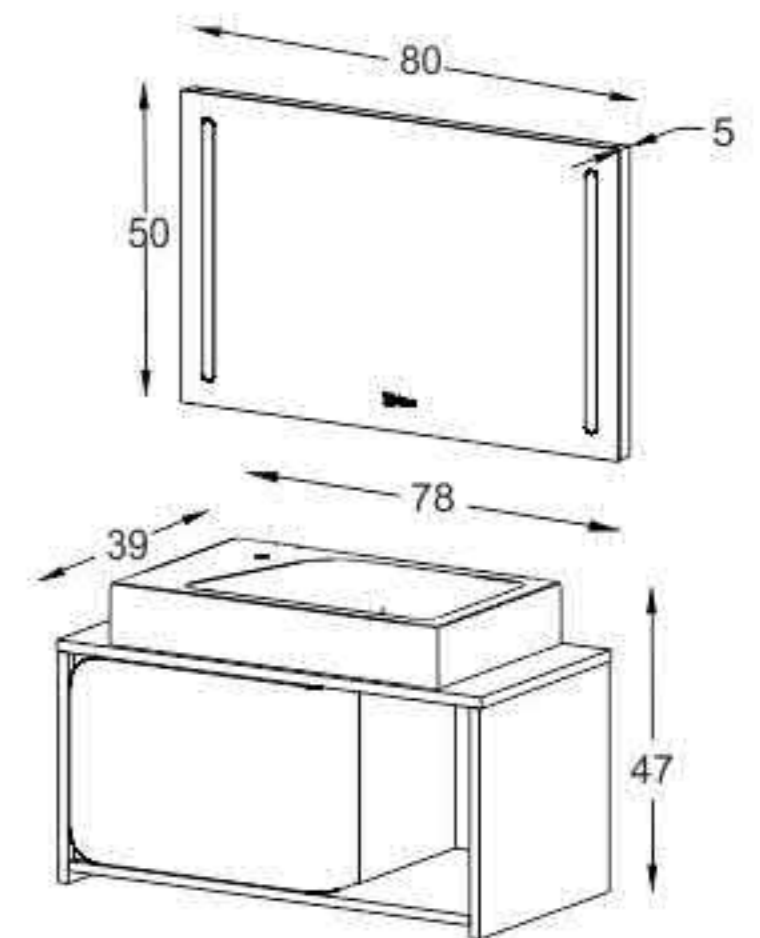


مشخصات مواد و متعلقات

- ورق پی وی سی با دانسیته بالا، ضد آب و با سطوح متراکم و فرم کرو
- اتصالات تمام الیت جهت سهولت در تعویض قطعات آسیب دیده
- رنگ آمیزی پلیمری در اتاق ایزوله با فیلتراسیون ذرات زیر ۵ میکرون
- آینه با نور مخفی، دارای سنسور لمسی، لایه مقاوم در برابر رطوبت
- سنگ سرامیکی درجه یک با کاسه و صفحه یکپارچه با برند ورتا



Model: Rosewood



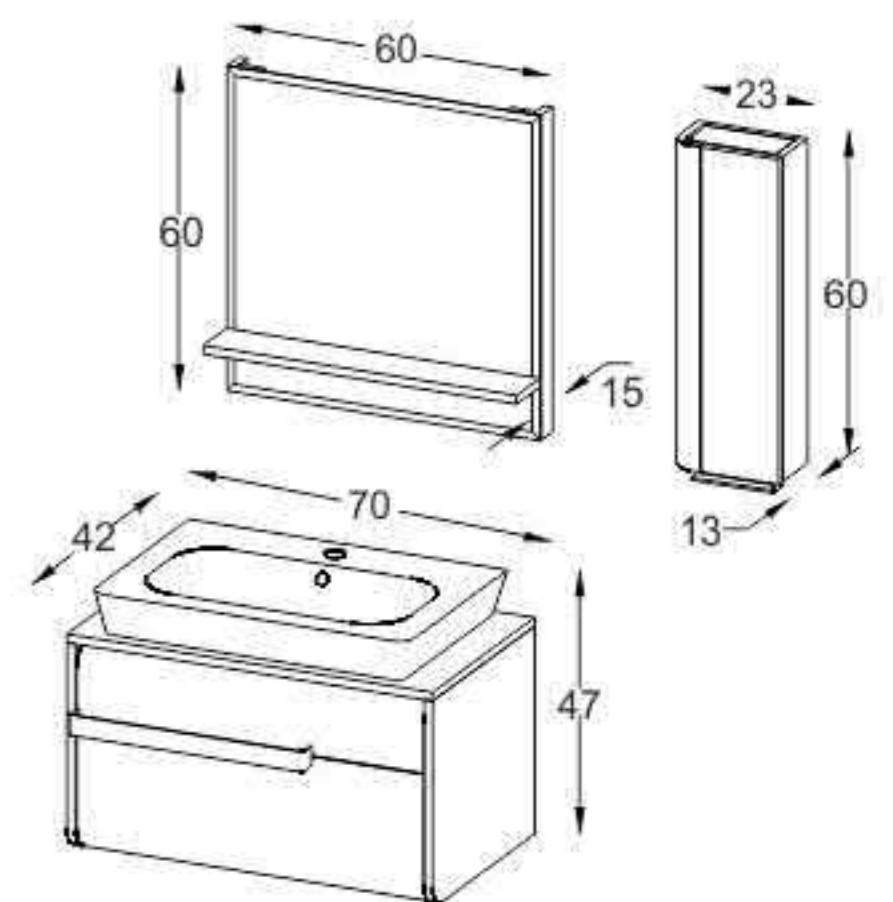
مشخصات مواد و متعلقات

- ♦ ورق پی وی سی با دانسیته بالا، ضد آب و با سطوح متراکم و فرم کرو
- ♦ اتصالات تمام آلیت جهت سهولت در تعویض قطعات آسیب دیده
- ♦ آینه دارای نور مخفی با سنسور لمسی و لایه مقاوم در برابر رطوبت
- ♦ استفاده از چوب طبیعی با لایه مقاوم در برابر رطوبت
- ♦ سنک کورین درجه یک با گارانتی ۵ ساله



Model: Lucia

White
Matte



مشخصات مواد و متعلقات

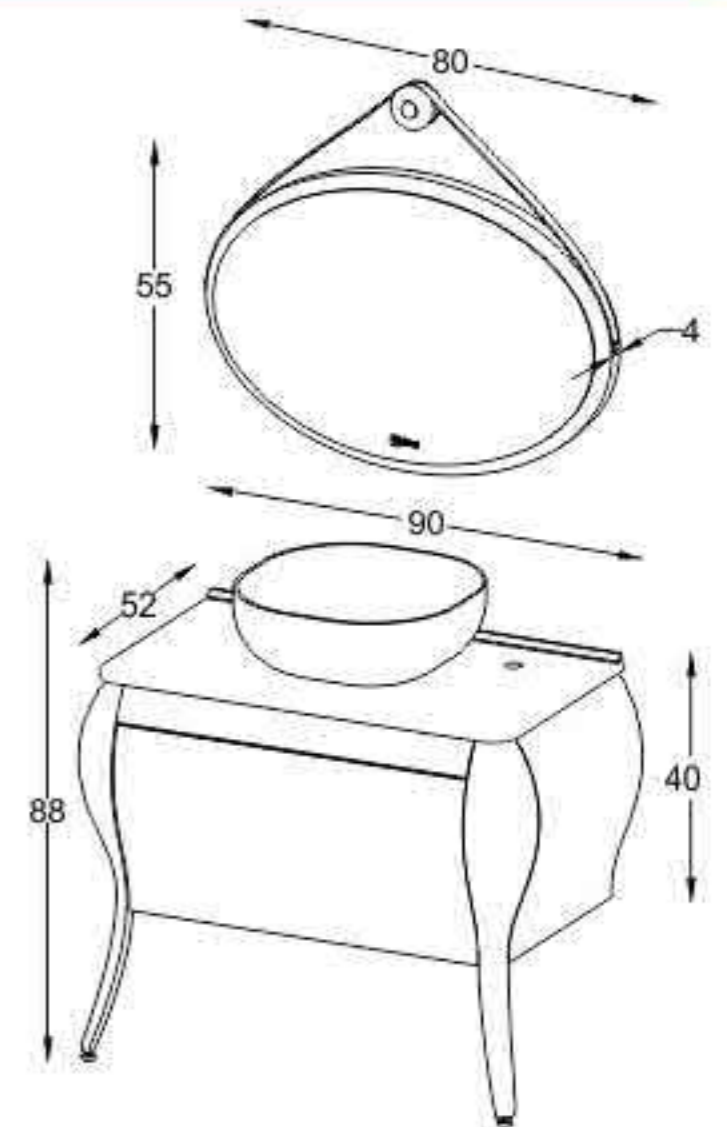
- ♦ ورق پی وی سی با دانسیته بالا، ضد آب و با سطوح متراکم و فرم کرو
- ♦ اتصالات تمام الیت جهت سهولت در تعویض قطعات آسیب دیده
- ♦ رنگ آمیزی پلیمری در اتاق ایزوله با فیلتراسیون ذرات زیر ۵ میکرون
- ♦ دارای آینه با لایه محافظ در برابر رطوبت و باکس با فرم کرو و گارد محافظ اشیاء
- ♦ سنگ سرامیکی درجه یک



Model: Venus

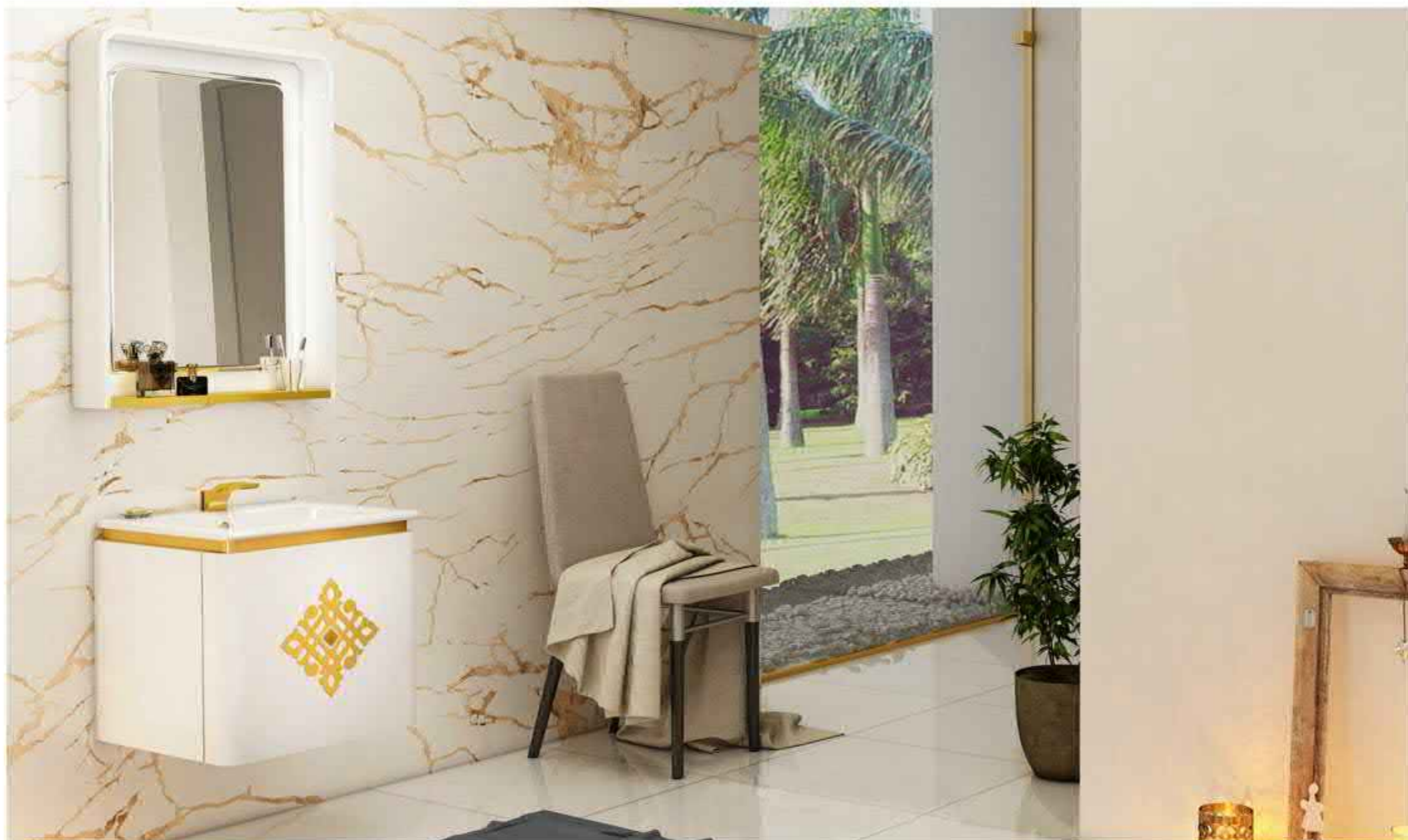
White
Matte

White
Matte



مشخصات مواد و متعلقات

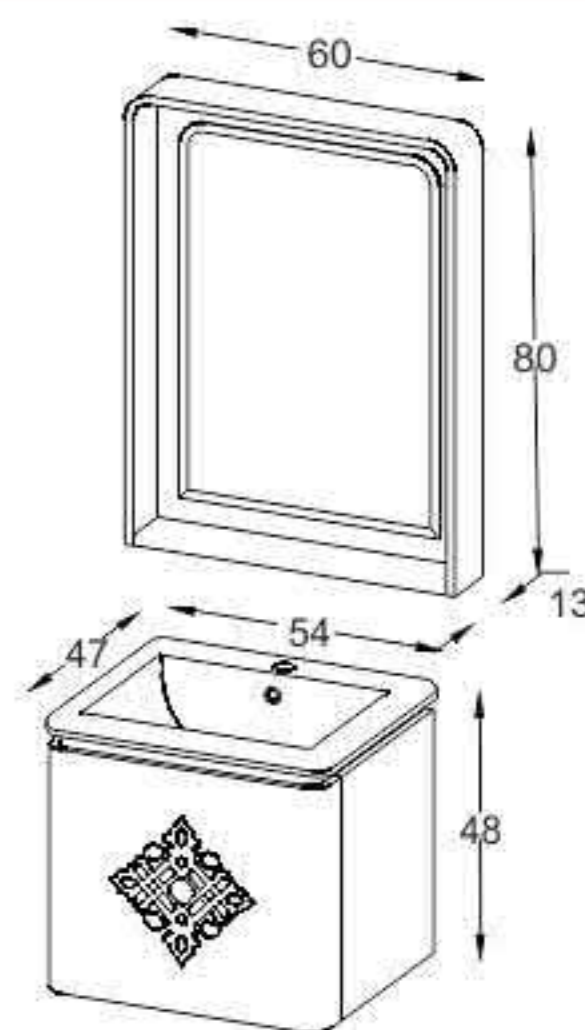
- ♦ ورق پی وی سی با دانسیته بالا، ضد آب و با سطوح متراکم و فرم کرو
- ♦ دارای صفحه کورین با گارانتی ۵ ساله
- ♦ رنگ آمیزی پلیمری در اتاق ایزوله با فیلتراسیون ذرات زیر ۵ میکرون
- ♦ آینه دارای نور مخفی با سنسور لمسی، بست آویز چرمی و لایه محافظ در برابر رطوبت
- ♦ سنگ سرامیکی درجه یک با برند ورتا



Model: Havana

White
Matte

White
Matte



مشخصات مواد و متعلقات

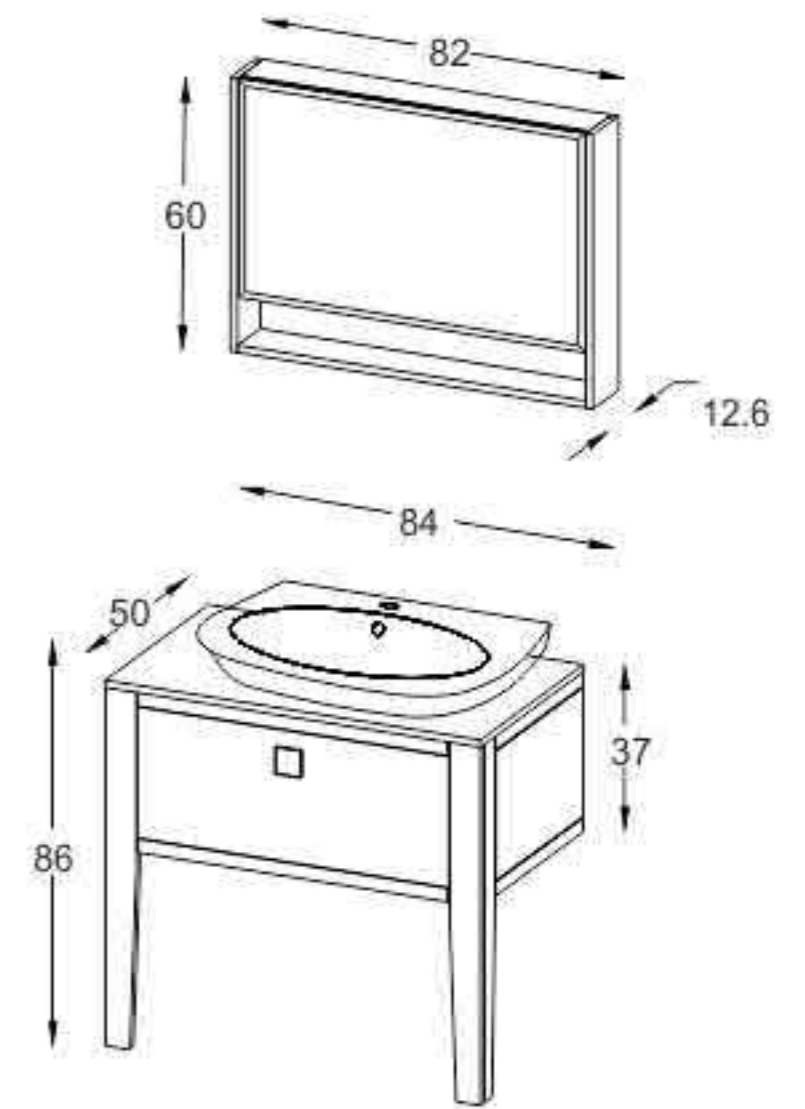
- ♦ ورق پی وی سی با دانسیته بالا، ضد آب و با سطوح متراکم با فرم کرو
- ♦ اتصالات تمام الیت جهت سهولت در تعویض قطعات آسیب دیده
- ♦ رنگ آمیزی پلیمری در اتاق ایزوله با فیلتراسیون ذرات زیر ۵ میکرون
- ♦ آینه دارای نور مخفی با سنسور لمسی و لایه محافظ در برابر رطوبت
- ♦ سنگ سرامیکی درجه یک با برند ورتا



Model: Liona 75

White
Matte

Black
Matte



مشخصات مواد و متعلقات

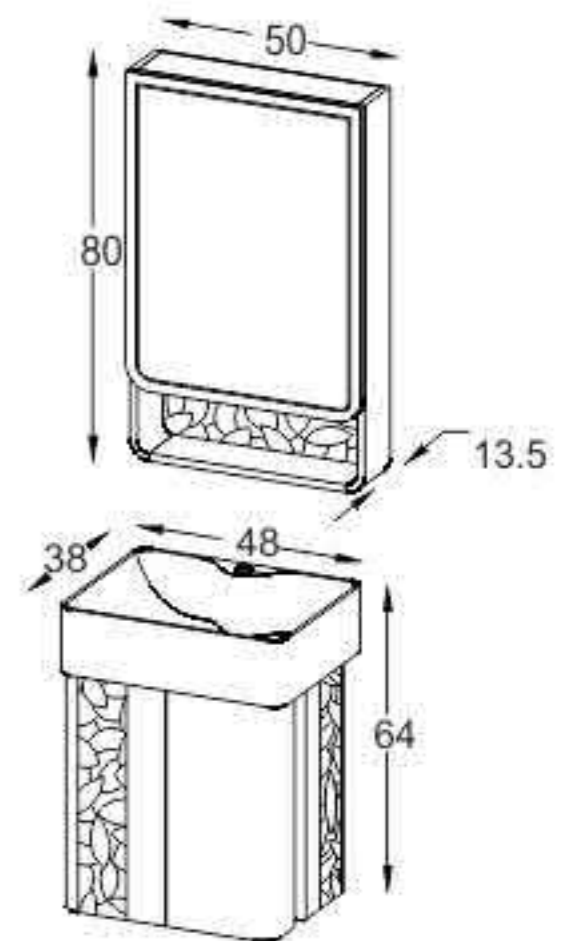
- ♦ ورق پی وی سی با دانسیته بالا، ضد آب و با سطوح متراکم
- ♦ اتصالات تمام الیت جهت سهولت در تعویض قطعات آسیب دیده و پایه تمام پی وی سی
- ♦ رنگ آمیزی پلیمری در اتاق ایزوله با فیلتراسیون ذرات زیر ۵ میکرون
- ♦ آینه و یاکس یکپارچه و لایه محافظ در برابر رطوبت
- ♦ سنگ سرامیکی درجه یک



Model: Lima

White
Matte

Dark
Grey
Matte

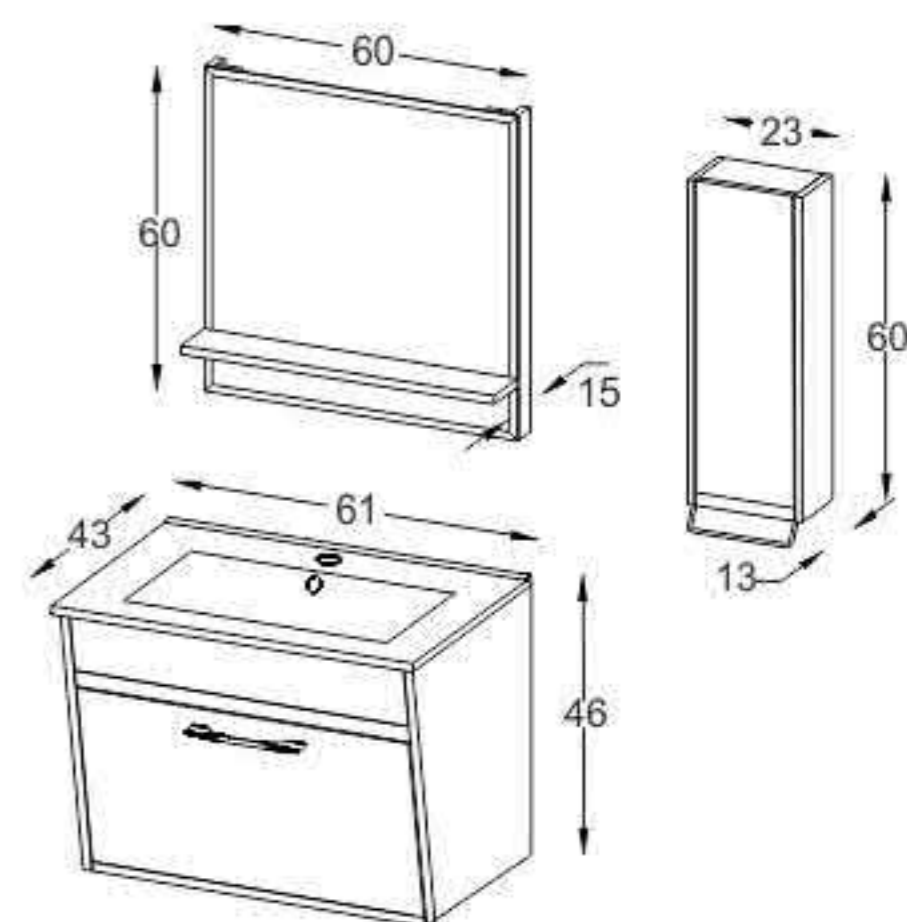


مشخصات مواد و متعلقات

- ♦ ورق پی وی سی با دانسیته بالا، ضد آب، با سطوح متراکم و فرم کرو
- ♦ دارای طرح خاص با پروفیل استینلس استیل ۳۰۴
- ♦ رنگ آمیزی پلیمری در اتاق ایزوله با فیلتراسیون ذرات زیر ۵ میکرون
- ♦ آینه و یاکس یکپارچه و دارای لایه مقاوم در برابر رطوبت
- ♦ سنک سرامیکی درجه یک با برند ورتا



Model: Flora



مشخصات مواد و متعلقات

- ♦ ورق پی وی سی با دانسیته بالا، ضد آب و با سطوح متراکم
- ♦ اتصالات تمام الیت جهت سهولت در تعویض قطعات آسیب دیده
- ♦ رنگ آمیزی پلیمری در اتاق ایزوله با فیلتراسیون ذرات زیر ۵ میکرون
- ♦ دارای باکس و آینه با لایه مقاوم در برابر رطوبت
- ♦ سنگ سرامیکی درجه یک

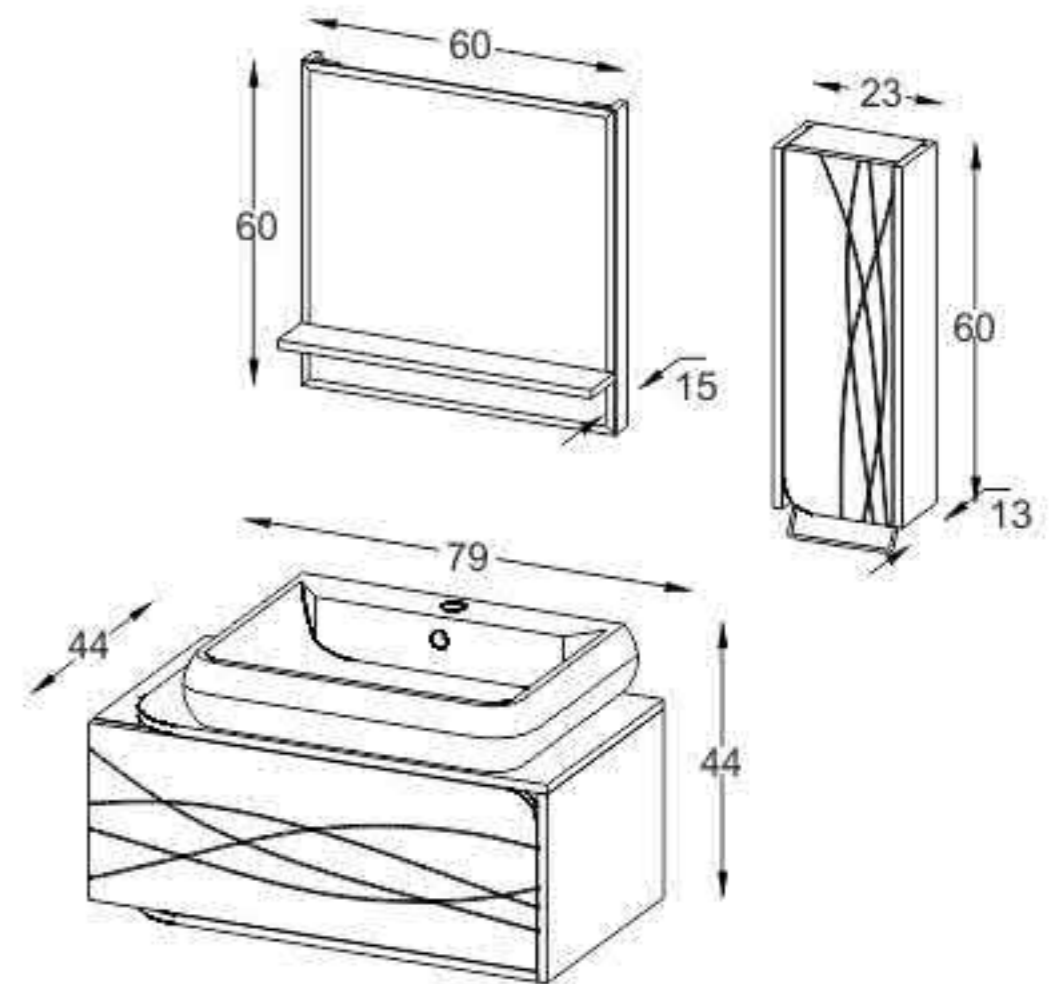


Model: Gravity

White
Matte

White
Matte

White
Matte

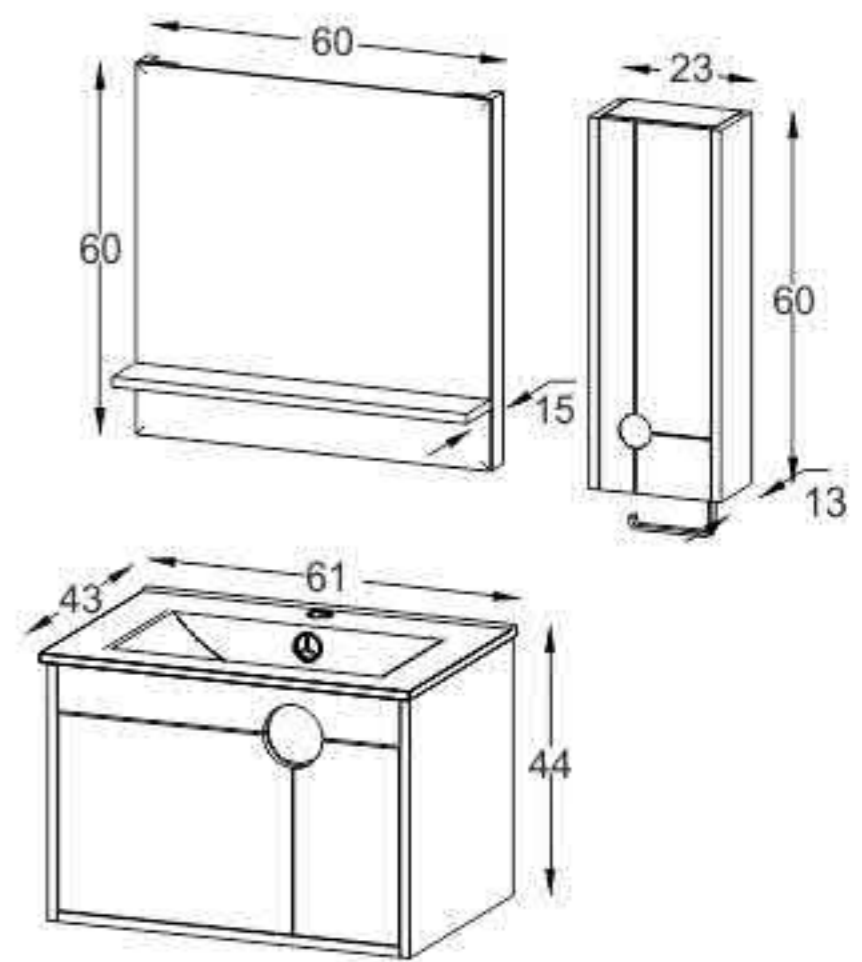


مشخصات مواد و متعلقات

- ♦ ورق پی وی سی با دانسیته بالا، ضد آب و با سطوح متراکم
- ♦ اتصالات تمام الیت جهت سهولت در تعویض قطعات آسیب دیده
- ♦ رنگ آمیزی پلیمری در اتاق ایزوله با فیلتراسیون ذرات زیر ۵ میکرون
- ♦ دارای باکس و آینه با لایه مقاوم در برابر رطوبت
- ♦ سنگ سرامیکی درجه یک



Model: Vector



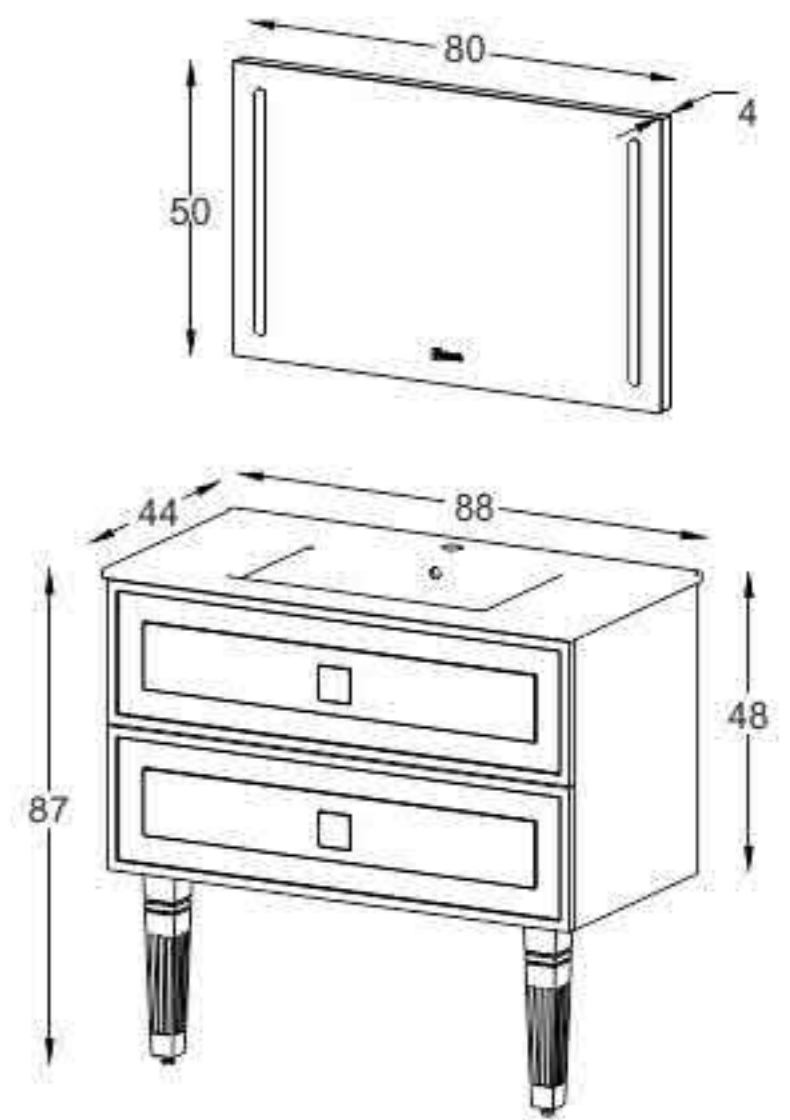
مشخصات مواد و متعلقات

- ♦ ورق پی وی سی با دانسیته بالا، ضد آب و با سطوح متراکم
- ♦ اتصالات تمام الیت جهت سهولت در تعویض قطعات آسیب دیده
- ♦ رنگ آمیزی پلیمری در اتاق ایزوله با فیلتراسیون ذرات زیر ۵ میکرون
- ♦ دارای باکس و آینه با لایه مقاوم در برابر رطوبت
- ♦ سنگ سرامیکی درجه یک



Model: Parsis

White
Matte



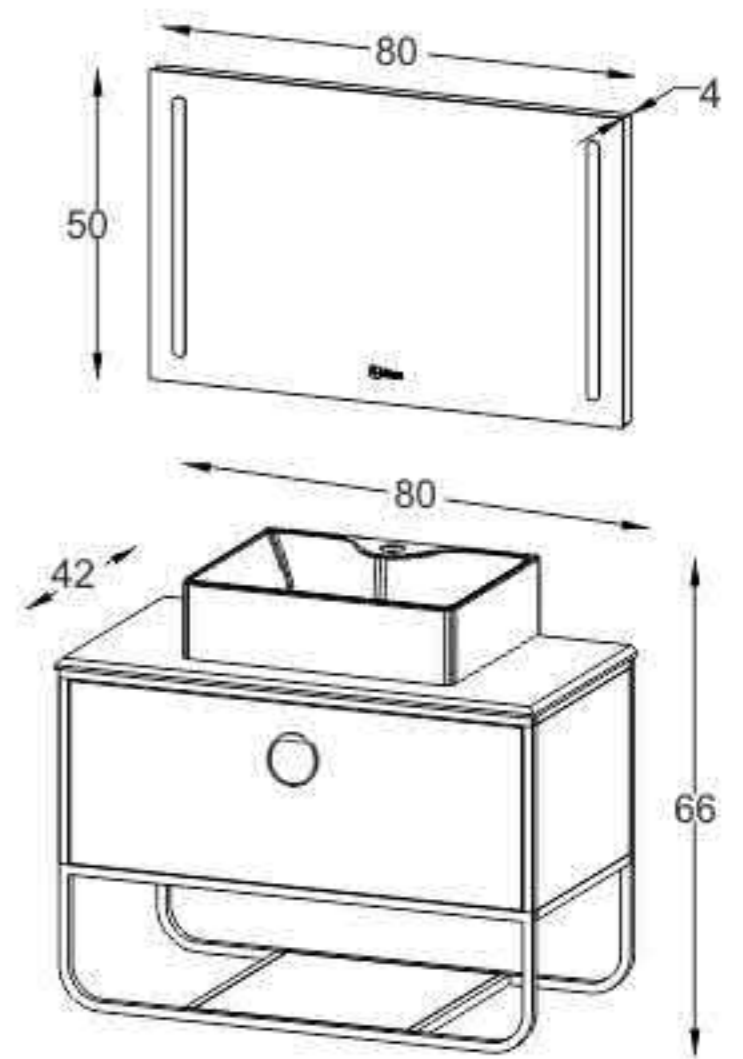
مشخصات مواد و متعلقات

- ♦ ورق پی وی سی با دانسیته بالا، ضد آب و با سطوح متراکم
- ♦ اتصالات تمام الیت جهت سهولت در تعویض قطعات آسیب دیده
- ♦ دارای ۲ کشو در ابعاد بزرگ با ریل مخفی آرامبند
- ♦ آینه دارای نور مخفی با سنسور لمسی و لایه محافظ در برابر رطوبت
- ♦ سنک کورین با گارانتی ۵ ساله



Model: Armado

White
Matte



مشخصات مواد و متعلقات

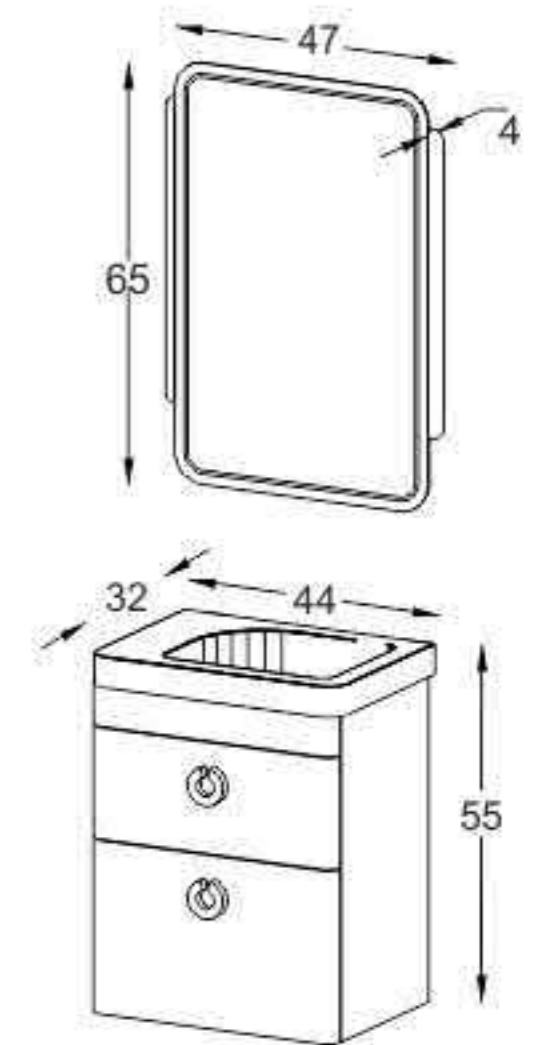
- ♦ ورق پی وی سی با دانسیته بالا، ضد آب و با سطوح متراکم
- ♦ دارای کلاف فلزی با رنگ کوره‌ای و کاملاً ضد زنگ
- ♦ رنگ آمیزی پلیمری در اتاق ایزوله با فیلتراسیون ذرات زیر ۵ میکرون
- ♦ آینه با نور مخفی و سنسور لمسی با لایه مقاوم در برابر رطوبت
- ♦ سنگ سرامیکی درجه یک با برند ورتا، صفحه کورین با گارانتی ۵ ساله



Model: Melin

White
Luxury

Blue
Luxury



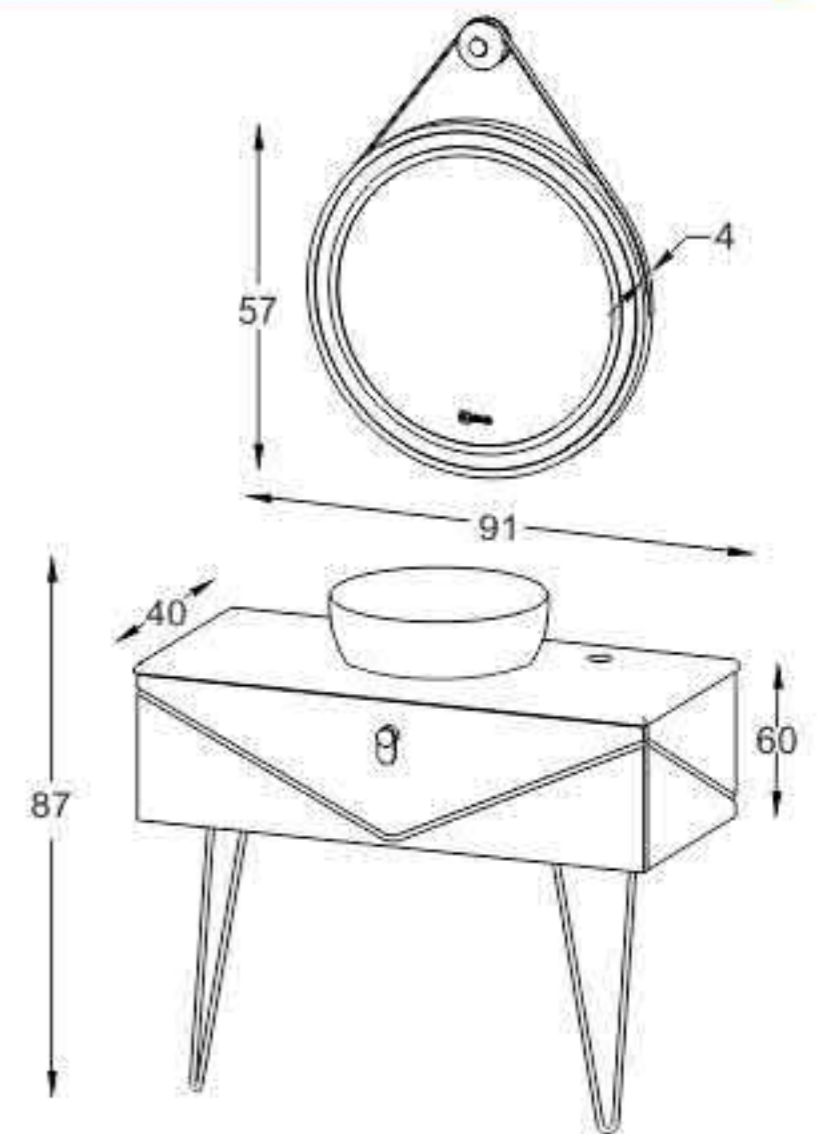
مشخصات مواد و متعلقات

- ♦ دارای ۲ کشو با ریل آرامبند و فضای مناسب
- ♦ اتصالات تمام الیت جهت سهولت در تعویض قطعات آسیب دیده
- ♦ روکش با رنگ خاص و مقاوم در برابر رطوبت
- ♦ آینه با لایه مقاوم در برابر رطوبت
- ♦ سنک روشویی کورین



Model: Valentino

Black
Matte



مشخصات مواد و متعلقات

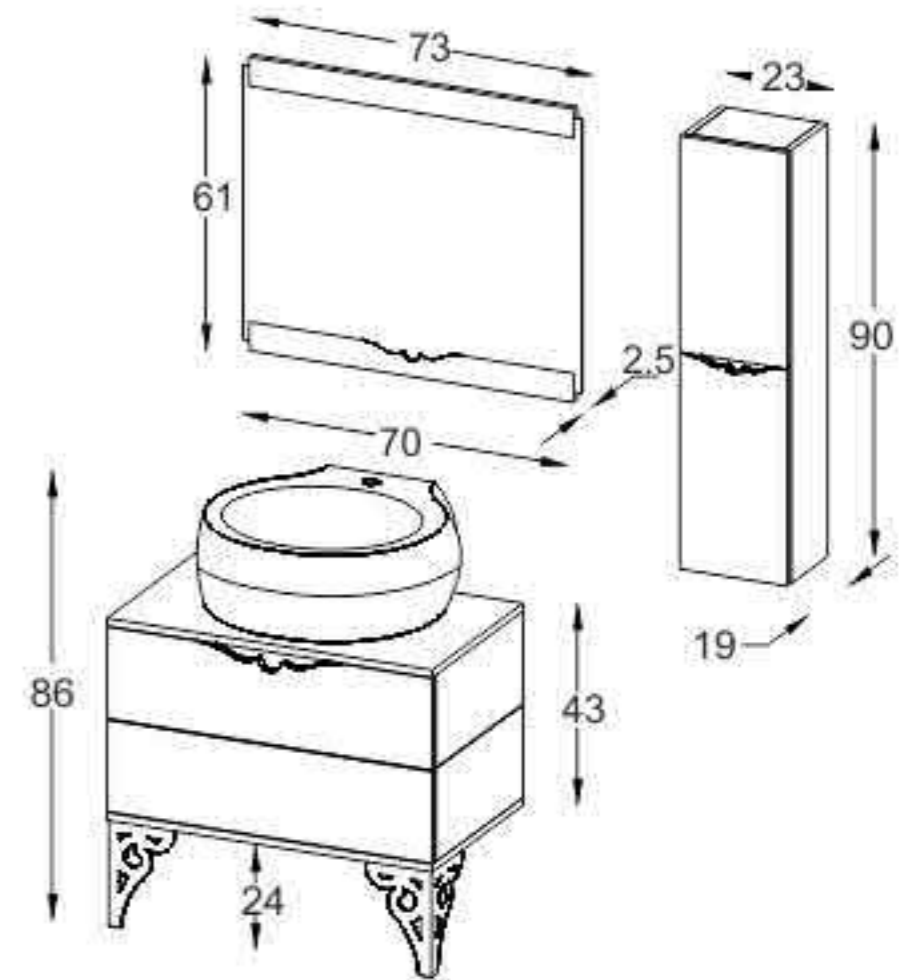
- ♦ ورق پی وی سی با دانسیته بالا، ضد آب و با سطوح متراکم
- ♦ اتصالات تمام الیت جهت سهولت در تعویض قطعات آسیب دیده
- ♦ پایه فلزی با رنگ کوره ای و کاملاً ضد زنگ
- ♦ آینه دارای نور مخفی با سنسور لمسی و لایه مقاوم در برابر رطوبت و بست آویز چرمی
- ♦ سنگ روشویی طبیعی و صفحه با روکش مقاوم در برابر رطوبت



Model: Orient

White
Matte

White
Matte



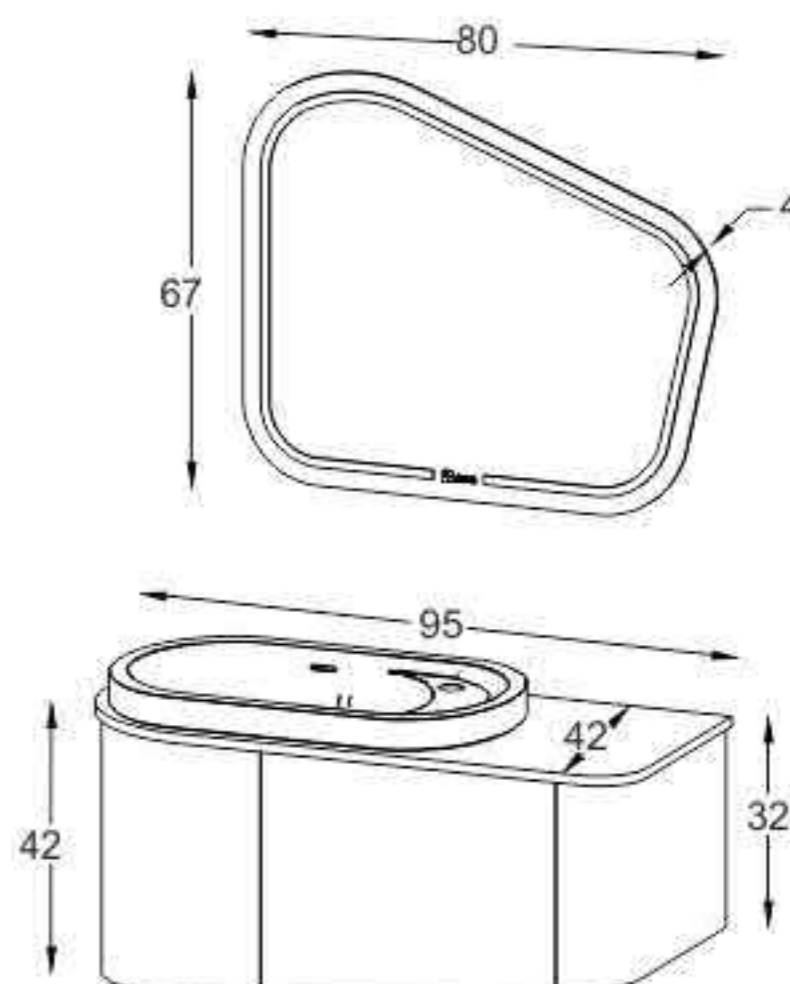
مشخصات مواد و متعلقات

- ♦ ورق پی وی سی با دانسیته بالا، ضد آب و با سطوح متراکم
- ♦ اتصالات تمام آلومینیم جهت سهولت در تعویض قطعات آسیب دیده، پایه و نوار از جنس استیل ۳۰۴
- ♦ رنگ آمیزی پلیمری در اتاق ایزوله با فیلتراسیون ذرات زیر ۵ میکرون
- ♦ دارای باکس و آینه با لایه مقاوم در برابر رطوبت
- ♦ سنگ سرامیکی درجه یک



Model: Zinnia

Cotton
Grey



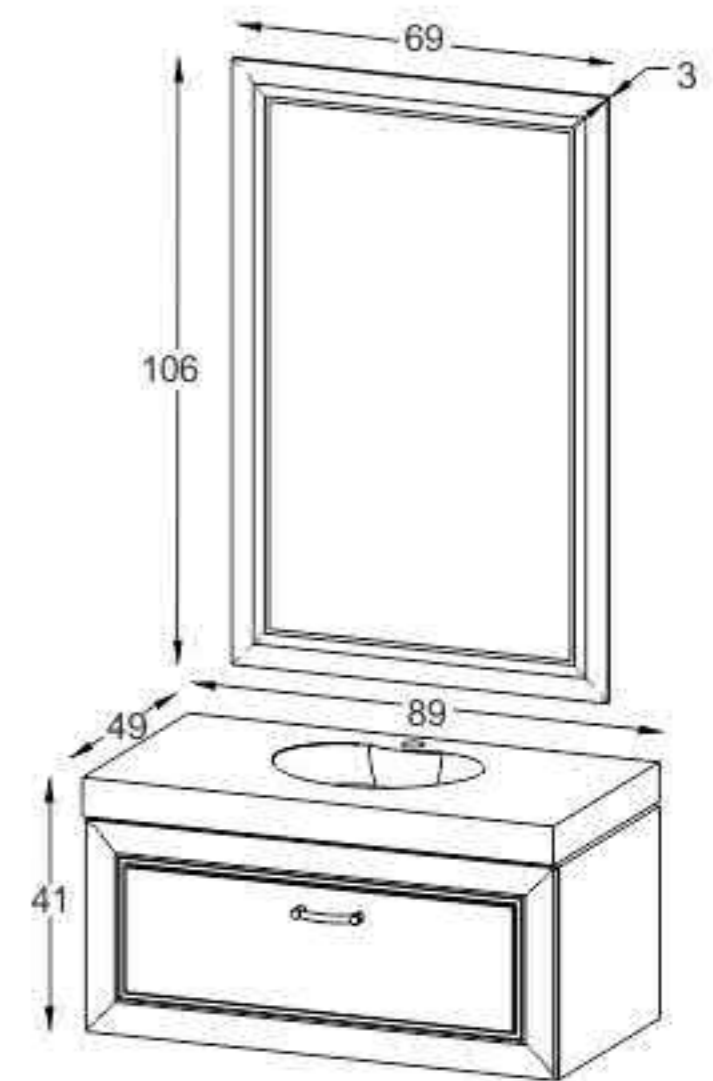
مشخصات مواد و متعلقات

- ♦ روکش رنگ خاص و مقاوم در برابر رطوبت با طراحی منحصر به فرد
- ♦ اتصالات الیت و پیچ جهت سهولت در تعویض قطعات
- ♦ کشو با ریل مخفی آرامبند
- ♦ آینه با فرم خاص، نور مخفی و سنسور لمسی با لایه مقاوم در برابر رطوبت
- ♦ صفحه کورین با گارانتی ۵ ساله و سنک سرامیکی درجه یک با برند ورتا



Model: Francis

Black
Luxury



مشخصات مواد و متعلقات

- ♦ ورق روکش با رنگ خاص و مقاوم در برابر رطوبت، دستگیره چرمی درجه یک
- ♦ اتصالات تمام آلومینیم جهت سهولت در تعویض قطعات آسیب دیده
- ♦ کشوی جادار با ریل مخفی آرام‌بند
- ♦ آینه با ابعاد بزرگ و لایه مقاوم در برابر رطوبت
- ♦ سنک کورین با گارانتی ۵ ساله

VERTA
HOME DECORATION COLLECTION

www.parsital.com