

ABA

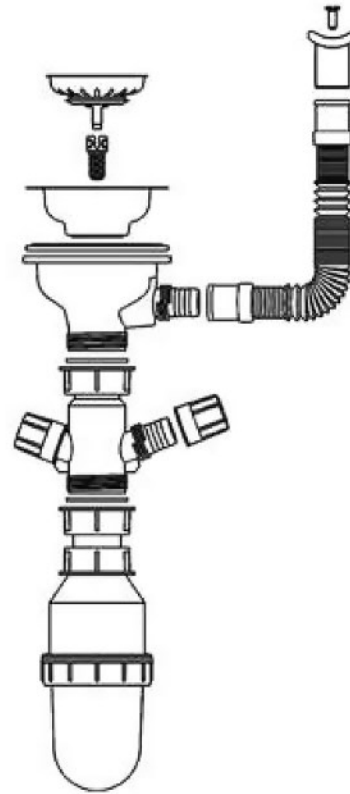
شرکت سازنده های پلاستیکی آبا

# سیفون تک لگنه فانتزی آبا

# ABA



کد: ۱۱۰

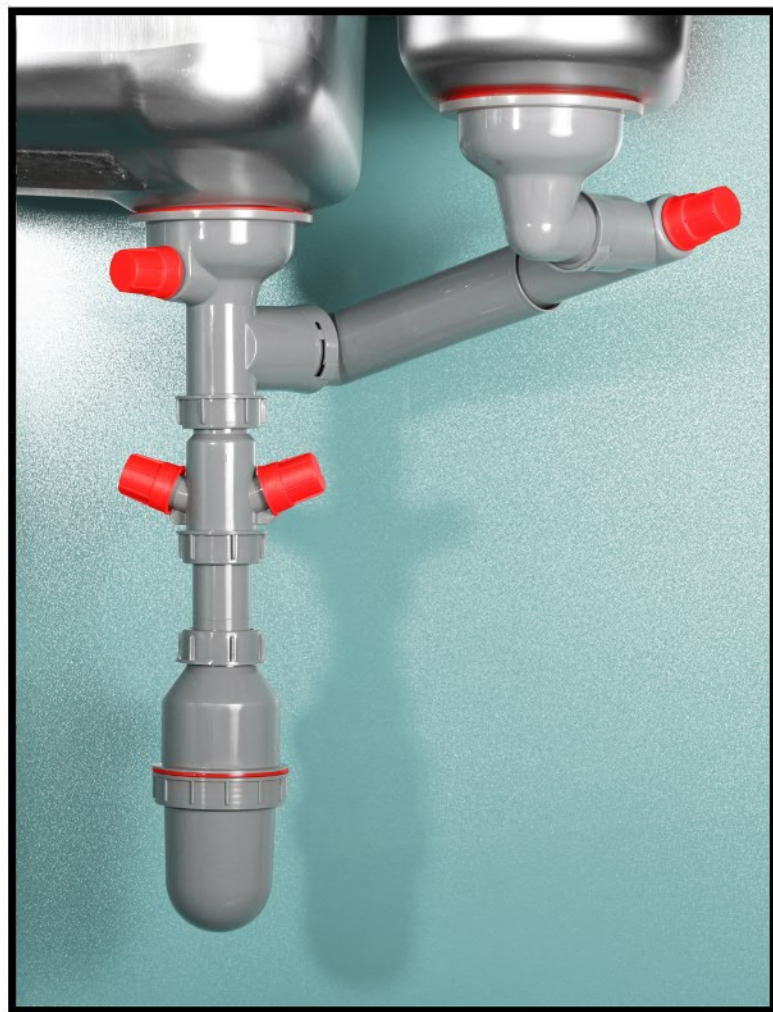


شرکت سازنده های پلاستیکی آبا

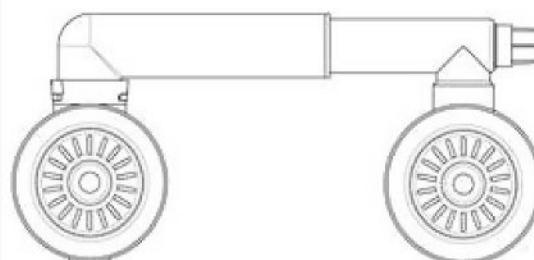


# سیفون دولگنه فانتزی با اتصالات مفصلی آبا

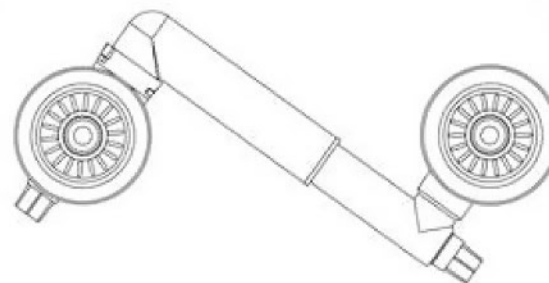
# ABA



کد: ۱۲۰



حداقل 200 میلی متر  
حداکثر 320 میلی متر



حداکثر 380 میلی متر



این محصول دارای گواهینامه ثبت اختراع می باشد

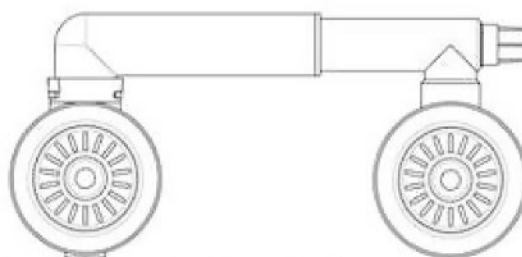
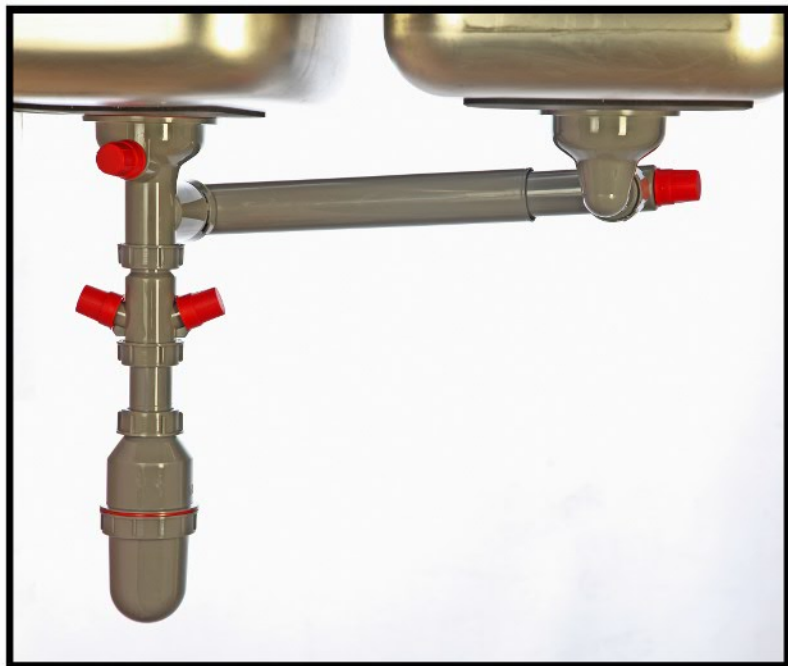
شرکت سازنده های پلاستیکی آبا

# سیفون دولگنه بلند فانتزی با اتصالات مفصلی آبا

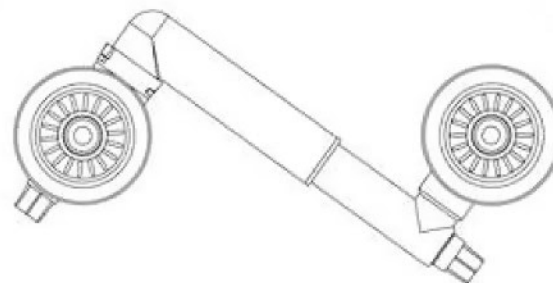
# ABA

شرکت سازنده های پلاستیکی آبا

کد: ۱۲۵



حداقل 330 میلی متر  
حداکثر 570 میلی متر



حداکثر 610 میلی متر



این محصول دارای گواهینامه ثبت اختراع می باشد



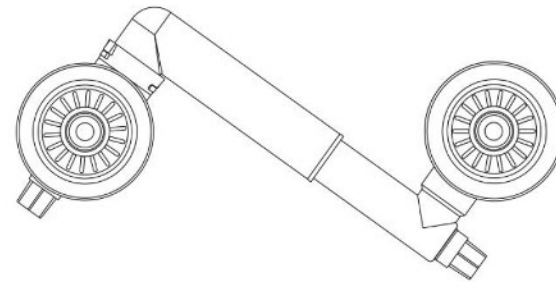
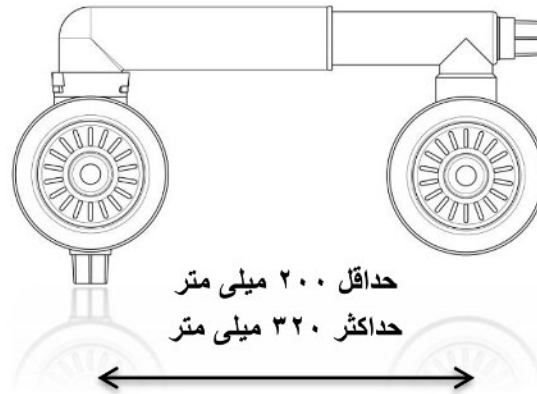
# سیفون دولگنه فانتزی فلکسی با اتصالات مفصلی آبا

# ABA



این محصول دارای گواهینامه ثبت اختراع می باشد

کد : ۲۲۰



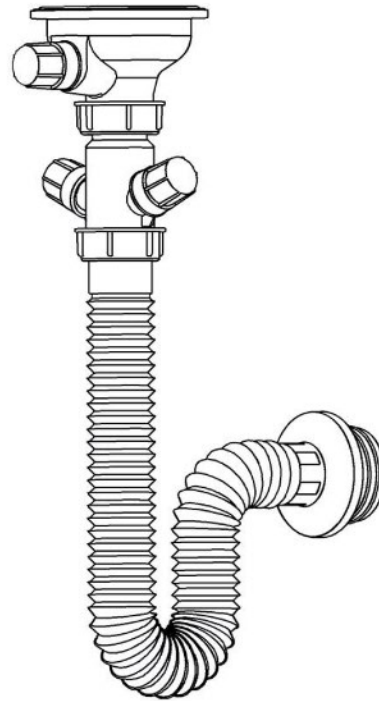
شرکت سازنده های پلاستیکی آبا

# سیفون تک لگنه فانتزی فلکسی آبا

# ABA

شرکت سازنده های پلاستیکی آبا

کد : ۲۱۰

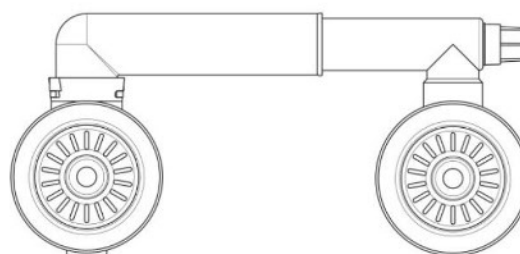




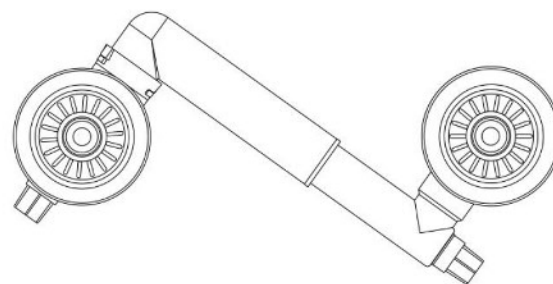
# سیفون دولگنه بلند فانتزی فلکسی با اتصالات مفصلی آبا

# ABA

کد : ۲۲۵



حداقل ۳۳۰ میلی متر  
حداکثر ۵۷۰ میلی متر



حداکثر ۶۱۰ میلی متر

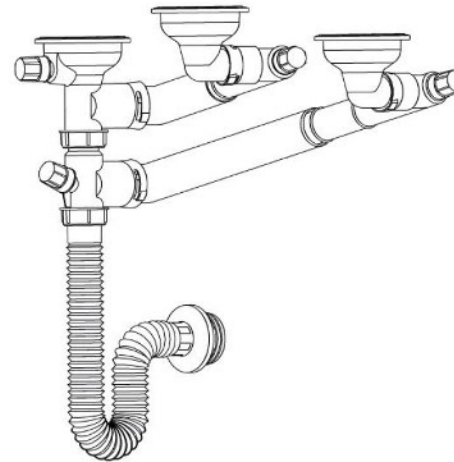
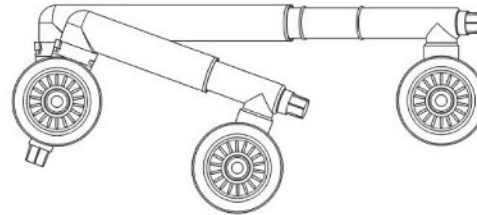
این محصول دارای گواهینامه ثبت اختراع می باشد

شرکت سازنده های پلاستیکی آبا

# سیفون سه لگنه فانتزی فلکسی با اتصالات مفصلی آبا

# ABA

کد : ۲۳۰



این محصول دارای گواهینامه ثبت اختراع می باشد

[www.parsital.com](http://www.parsital.com)

شرکت سازنده های پلاستیکی آبا