

BST		
60x50-10	واحد	مشخصات فنی
500	mm	A
530	mm	B
623	mm	C
4.2	Kg	وزن
2.7	lit	حجم آب گیری
372	W	توان حرارتی
320	kcal/hr	خروجی $\Delta T = 60^\circ C$

BST 60x50-10

ویژگی‌های منحصر بفرد رادیاتور حوله خشک کن بوتان

- دوام و طول عمر بالا
- مقاوم در برابر خوردگی
- توان حرارتی بالا
- انتقال سریع و یکنواخت گرما
- بدون نشئی با بهره گیری فن آوری بریزینگ
- پوشش رنگ الکترواستاتیک با کیفیت و ماندگاری طولانی
- سهولت و سرعت نصب
- قابلیت کارکرد با انواع سیستم‌های گرمایشی:
 - o پکیج شوفاژ دیواری
 - o موتورخانه مرکزی
 - o سیستم‌های خورشیدی
 - o بویلر چگالش

دارای استاندارد ملی ایران و نشان کیفیت اروپا CE

* در جدول فوق توان حرارتی بر اساس $\Delta T = 60$ محاسبه شده است.

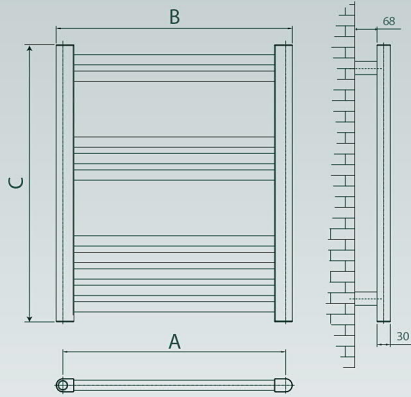
* برای محاسبه توان حرارتی بر اساس ΔT دلخواه مانند ΔT_m ، می‌توانید از فرمول $Q(\Delta T_m) = Q(\Delta T_{60}) \times \left(\frac{\Delta T_m}{60}\right)^N$ استفاده نمایید.

ΔT_m اختلاف درجه حرارتی است که رادیاتور نسبت به محیط دارد.

* فشار عملکرد استاندارد رادیاتور معادل ۶ بار می‌باشد، با این حال مطابق استاندارد کیفیت اروپا CE ۱۰۰٪ رادیاتورهای بوتان با فشار ۷/۸ بار تست نشئی شده و با فشار ۱۰ بار تحت تست تخریب قرار می‌گیرند.

رادیاتور حوله خشک کن فولادی بوتان

فن آوری ایتالیا
ساخت بوتان



BST		
80x50-19	واحد	مشخصات فنی
500	mm	A
530	mm	B
808	mm	C
6.7	Kg	وزن
4.7	lit	حجم آب گیری
706	W	توان حرارتی
608	kcal/hr	خروجی $\Delta T = 60^\circ C$

BST 80x50-19

ویژگی های منحصر بفرد رادیاتور حوله خشک کن بوتان

- دوام و طول عمر بالا
- مقاوم در برابر خوردگی
- توان حرارتی بالا
- انتقال سریع و یکنواخت گرما
- بدون نشستی با بهره گیری فن آوری بریزینگ
- پوشش رنگ الکترواستاتیک با کیفیت و ماندگاری طولانی
- سهولت و سرعت نصب
- قابلیت کارکرد با انواع سیستم های گرمایشی:
 - o پکیج شوفاژ دیواری
 - o موتورخانه مرکزی
 - o سیستم های خورشیدی
 - o بویلر چکالشی

دارای استاندارد ملی ایران و نشان کیفیت اروپا CE

* در جدول فوق توان حرارتی بر اساس $\Delta T = 60$ محاسبه شده است.

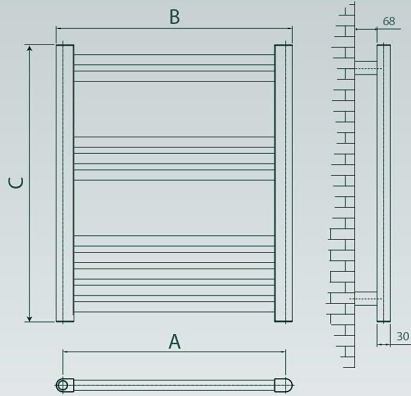
* برای محاسبه توان حرارتی بر اساس ΔT دلخواه مانند ΔT_m ، می توانید از فرمول $Q(\Delta T_m) = Q(\Delta T_{60}) \times \left(\frac{\Delta T_m}{60}\right)^n$ استفاده نمایید.

ΔT_m اختلاف درجه حرارتی است که رادیاتور نسبت به محیط دارد.

* فشار عملکرد استاندارد رادیاتور معادل ۶ بار می باشد، با این حال مطابق استاندارد کیفیت اروپا CE ۱۰۰٪ رادیاتورهای بوتان با فشار ۷/۸ بار تست نشستی شده و با فشار ۱۰ بار تحت تست تخریب قرار می گیرند.

رادیاتور حوله خشک کن فولادی بوتان

فن آوری ایتالیا
ساخت بوتان



BST 60x50-14

ویژگی های منحصر بفرد رادیاتور حوله خشک کن بوتان

- دوام و طول عمر بالا
- مقاوم در برابر خوردگی
- توان حرارتی بالا
- انتقال سریع و یکنواخت گرما
- بدون نشتی با بهره گیری فن آوری بریزینگ
- پوشش رنگ الکترواستاتیک با کیفیت و ماندگاری طولانی
- سهولت و سرعت نصب
- قابلیت کارکرد با انواع سیستم های گرمایشی:
 - پکیج شوفاژ دیواری
 - موتورخانه مرکزی
 - سیستم های خورشیدی
 - بویلر چکالشی

دارای استاندارد ملی ایران و نشان کیفیت اروپا CE

BST		
60x50-14	واحد	مشخصات فنی
500	mm	A
530	mm	B
623	mm	C
5	Kg	وزن
3.2	lit	حجم آب گیری
520	W	توان حرارتی
448	kcal/hr	خروجی $\Delta T = 60^\circ C$

* در جدول فوق توان حرارتی بر اساس $\Delta T = 60$ محاسبه شده است.

* برای محاسبه توان حرارتی بر اساس ΔT دلخواه مانند ΔT_m ، می توانید از فرمول $Q(\Delta T_m) = Q(\Delta T_{60}) \times \left(\frac{\Delta T_m}{60}\right)^n$ استفاده نمایید.

ΔT_m اختلاف درجه حرارتی است که رادیاتور نسبت به محیط دارد.

* فشار عملکرد استاندارد رادیاتور معادل ۶ بار می باشد، با این حال مطابق استاندارد کیفیت اروپا CE ۱۰۰٪ رادیاتورهای بوتان با فشار ۷/۸ بار تست نشتی شده و با فشار ۱۰ بار تحت تست تخریب قرار می گیرند.