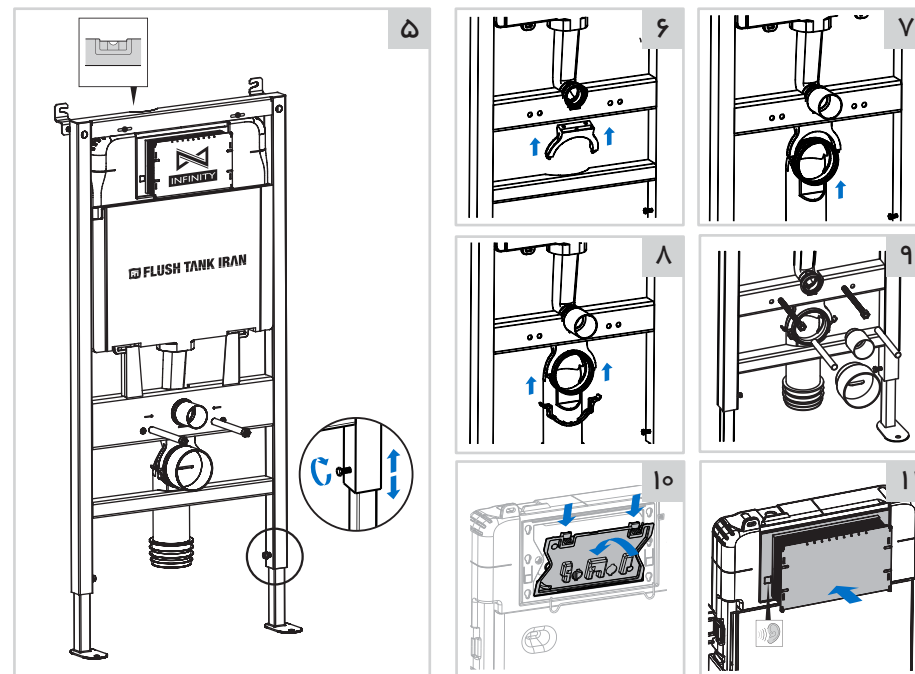


INFINITY

Installation Manual

راهنمای نصب وال هنگ - مدل اینفینیتی



- برای تنظیم ارتفاع مطابق شکل اقدام بفرمایید (تصویر شماره ۵)
- بعد از اتمام نصب فلاش تانک جهت جلوگیری از ورود مصالح از دریوش های تعبیه شده مطابق تصویر استفاده نمایید (تصویر شماره ۹)

تذکر مهم :

- ارتفاع آکس لوله ورودی آب به کاسه توالت تا کف تمام شده معادل ۳۶۵ میلی متر می باشد.
- انتخاب سوراخ موردنظر جهت نصب پیچ اتصال کاسه وال هنگ، باید بر اساس نوع کاسه انتخابی شما صورت پذیرد.

فروش | SALES
+98 (21) 44 50 3004 - 6
+98 (21) 44 53 0395 - 7

خدمات پس از فروش | CUSTOMER SERVICES
+98 (21) 44 50 49 48

info@flushtankiran.com
www.flushtankiran.com

@ flushtankiran
flushtankiran

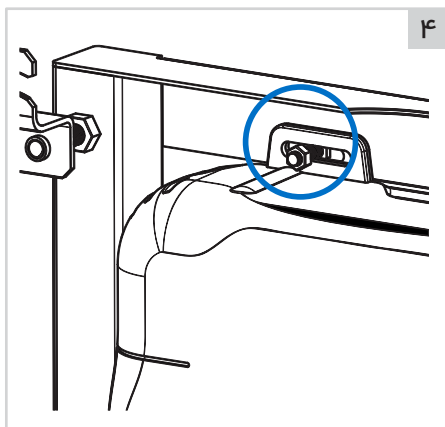
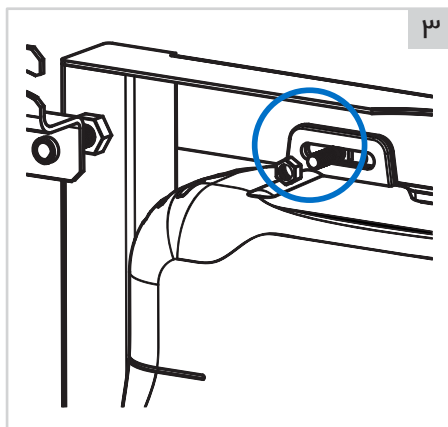
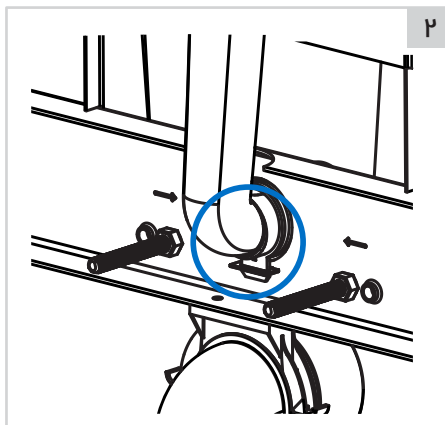
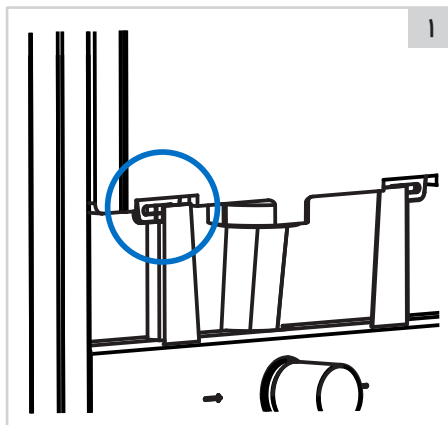


مشاهده و دانلود
ویدیو راهنمای نصب

Tank installation نصب تانک به استراکچر

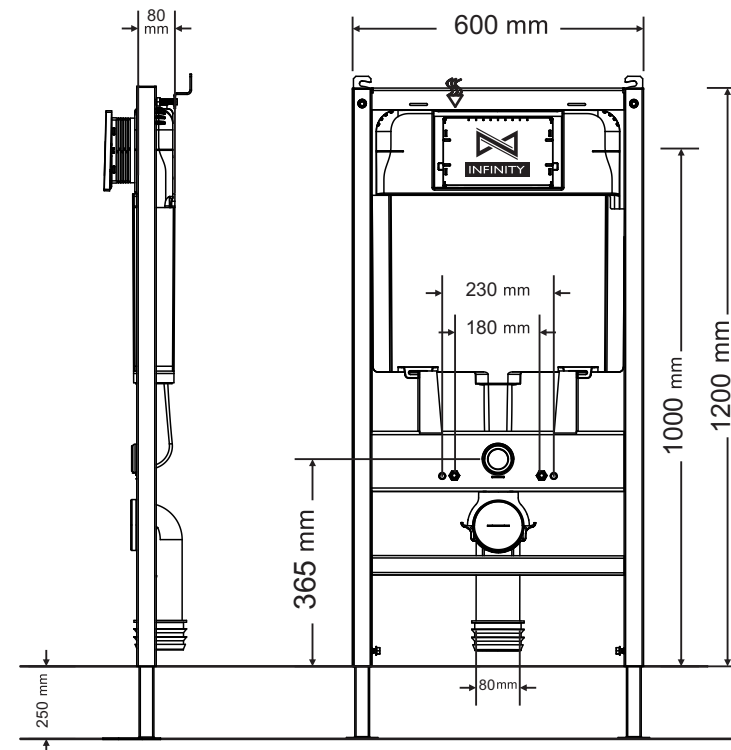
تذکر مهم : در این مرحله نیاز به سوراخکاری و استفاده از پیچ و مهره نیست.

- ابتدا گوشواره لوله را در محل تعبیه شده قرار دهید (تصویر شماره ۱)
- سپس گوشواره های پایین تانک را در شیار تعبیه شده قرار دهید
- تیغه های A و B نمایش داده شده به جهت مخالف خم شوند تا گوشواره ها محکم سر جای خود قرار گیرند
- برای قراردادن و قفل کردن گوشواره های بالای تانک، پیچ و مهره ها را در جای خود مطابق شکل قرار داده و محکم نمایید (تصویر شماره ۳ و ۴)



Dimensions | Front and side view

ابعاد محصول | نمای رو به رو و کنار



ویژگی ها

- تحمل وزن تا ۴۰۰ کیلوگرم
- پوشش الکترواستاتیک کوره ای مقاوم به خوردگی در محیط های مرطوب
- مجهز به خط تراز کلید فلاش تانک و کاسه توکار
- امکان نصب کاسه توالت با آکس ۱۸ یا ۲۳
- نصب آسان و سریع تانک روی استراکچر بدون نیاز به پیچ و مهره
- قابلیت تنظیم ارتفاع پایه تا ۲۵ سانتی متر
- پایه آبکاری شده و مقاوم در برابر خوردگی
- تمامی اتصالات پیچ و مهره و لوله ها جهت نصب موجود در کارتن