

KWVC

Under trademark license of Franke

پروشور و کارت گارانتی محصولات اهرمی

D-EN-043-05

ما خوشحالیم که شما یک محصول KWVC را انتخاب نموده اید. این دفترچه شما را کمک می کند تا مراحل نصب، تمیز کاری و مراقبت از شیر آب KWVC جدید خود را با دقت بیشتری انجام دهید و برای مدت طولانی تری از مزایای شیر خود لذت ببرید. لطفا در حفظ و نگهداری کارت گارانتی محصول خود دقت فرمایید.

رعایت میحث ۱۶ ساختمان سازی (رعایت حداکثر فشار ۵ بار استاتیک ورودی شیرها) در نصب راه اندازی شیرها الزامی می باشد و عدم رعایت آن منجر به صدمه به محصول می گردد، و مسئولیتی متوجه تولید کننده نمی باشد.

مشخصات فنی

Max فشار:	5bar (72PSI)
Min فشار:	0.5 bar (7.2PSI)
Max درجه حرارت:	80° C (180° F)
فشار آب توصیه شده:	3 bar (43.5 PSI)

وسایل لازم جهت نصب

آچار تخت ۳۴ یا آچار فرانسه، آلن ۱۰، نوار چسب تفلون جهت آببندی

شرکت شیرهای ساختمانی و صنعتی ایران

دفتر مرکزی: تهران، خیابان سید جمال‌الدین
اسد آبادی، انتهای خیابان شصت و ششم، پلاک ۳۸
تلفن: ۸۸۲۱۱۷۵۰ فکس: ۸۸۲۱۱۷۳۸
کارخانه: ساوه، شهر صنعتی کاوه، خیابان هشتم
خدمات پس از فروش:

تهران: ۰۲۱)۸۸۲۱ ۲۹۰۰

شهرستانها: ۰۲۱)۸۸۲۱۱۷۴۶

www.kwciran.com



شرکت شیرهای ساختمانی و صنعتی ایران از سال ۱۳۸۰ اقدام به تولید انواع شیرآلات ساختمانی از قبیل آشپزخانه، دستشویی حمام، توالت و بیده نموده است. استانداردهای کیفی مورد استفاده در تولید شیرآلات مبتنی بر استاندارد EN817 اروپا، 6678 و 6679 ایران میباشد. شرکت دارای گواهینامه کیفیت، استاندارد ایران، گواهینامه فنی از مرکز تحقیقات ساختمانی و گواهینامه CE اروپا بوده و در سال ۱۳۹۲ موفق به دریافت گواهینامه و نشان برند برتر در کشور و تولید کننده برتر استاندارد در استان مرکزی گردیده است. در شرکت شیرهای ساختمانی ایران کلیه مراحل تولید شیرآلات از ابتدا تا انتها در داخل کارخانه انجام می پذیرد.

واحدهای تولید کارخانه عبارتند از:

۱- واحد ریخته گری شامل:

واحد ریخته گری تحت فشار پایین برای تولید بدنه
واحد ریخته گری تحت فشار بالا برای تولید انواع دستگیره
واحد جوشکاری القایی اتوماتیک برای اتصال قطعاتی از شیرآلات مانند علمک شیرهای آشپزخانه
(در جوشکاری القایی از سیم جوش نقره ۵ و ۲۰ درصد استفاده گردیده که خامیت نفوذ (Brazing) و اتصال بالای نقره سبب خواهد شد که اتصال با کیفیت و استحکام بالا بدست آید.)
(آلیاژ مورد استفاده در ریخته گری آلیاژ برنج بوده و در جهت رعایت استانداردهای کیفی اروپا در تولید، میزان سرب آن کمتر ۱/۲ می باشد.)

۲- واحد ماشینکاری شامل:

۳- واحد پولیش و براق کاری شامل:

دستگاه های رباتیک برای سمباده و نمذنی
دستگاه های دستی برای سمباده و نمذنی

دستگاه های مخصوص ماشینکاری بدنه شیر
دستگاه های CNC اتوماتیک برای تولید قطعات شیر
دستگاه های مخصوص فرزکاری

۴- واحد آبکاری شامل:

۵- واحد رنگ پودری الکترواستاتیک

واحد آبکاری بدنه برنجی
واحد آبکاری دستگیره

۶- واحد مونتاژ شامل:

۷- واحد طراحی مهندسی

واحد مونتاژ و تست شیرهای اهرمی
واحد مونتاژ و تست شیرهای الکترونیکی

۸- واحد کنترل کیفیت شامل

۹- واحد قالبسازی

واحد کنترل خط تولید
واحد کنترل مواد ورودی
واحد کنترل قطعه نهایی
واحد شستشو و تست

قطعات مونتاژی:

کلیه شیلنگها، سردوشها و آبفشانهای مورد استفاده در این شرکت مطابق استانداردهای اروپایی می باشند.
شیلنگهای پیسوار ساخت شرکت Mateu اسپانیا بوده و کلیه آبفشانها مطابق استانداردهای ملی 6678 و اروپایی EN246 و ساخت کارخانه Neoperl آلمان می باشند. این آبفشانها قابلیت مخلوط کردن آب و هوا را داشته و از این طریق مصرف آب را تا حد قابل توجهی کاهش می دهند.

کارتريجهای مصرفی KWC ایران از شرکتهای معتبر اروپایی تهیه گردیده که همگی مطابق استاندارد EN817 تولید شده اند.

مزایای استفاده از شیرهای KWC

- ۱- صرفه جویی ۳۰ درصدی در مصرف آب.
- ۲- سرب کمتر از ۱ درصد، کمک به حفظ سلامتی خود و مشتری.
- ۳- تنوع محصول و به روز بودن تولیدات.
- ۴- کیفیت برتر در شیرآلات و خدمات پس از فروش مطلوب.

آشپزخانه اروس



کد: ۶۱۱۸-۱۱-۱۰۱

دستشویی اروس



کد: ۶۱۱۸-۱۲-۱۰۱

توالت اروس



کد: ۶۱۱۸-۱۴-۱۰۱

حمام اروس



کد: ۶۱۱۸-۱۳-۱۰۱

گرم مصرف دلفین



کد: ۶۱۱۳-۱۲-۱۰۵

دستشویی ریتا پایه بلند



کد: ۶۱۳۳-۱۲-۱۰۶

آشپزخانه اکسمرت



کد: (و) ۱۱۱-۱۱-۱۱۹

دستشویی اکسمرت



کد: ۶۱۱۹-۱۲-۱۰۱

توالت اکسمرت



کد: ۶۱۱۹-۱۴-۱۰۱

حمام اکسمرت



کد: ۶۱۱۹-۱۳-۱۰۱

آشپزخانه ریتا



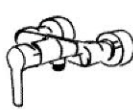
کد: ۶۱۳۳-۱۱-۱۰۱

دستشویی ریتا



کد: ۶۱۳۳-۱۲-۱۰۱

توالت ریتا



کد: ۶۱۳۳-۱۴-۱۰۱

حمام ریتا



کد: ۶۱۳۳-۱۳-۱۰۱

آشپزخانه گونوس



کد: ۶۱۲۶-۱۱-۱۰۱

آشپزخانه زو صفحه دار



کد: ۶۱۳۷-۱۱-۱۱۰

دستشویی زو



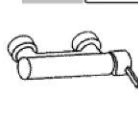
کد: ۶۱۳۷-۱۲-۱۰۱

دستشویی زونوس



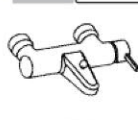
کد: ۶۱۲۵-۱۲-۱۰۱

توالت زونوس



کد: ۶۱۲۵-۱۴-۱۰۱

حمام زونوس



کد: ۶۱۲۵-۱۳-۱۰۱

حمام ورونا



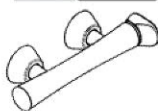
کد: ۶۱۳۴-۱۳-۱۰۱

دستشویی ورونا



کد: ۶۱۳۴-۱۲-۱۰۱

توالت ورونا



کد: ۶۱۳۴-۱۴-۱۰۱

دستشویی ورونا پایه بلند



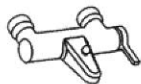
کد: ۶۱۳۴-۱۲-۱۰۶

آشپزخانه ورونا



کد: ۶۱۳۴-۱۱-۱۰۱

حمام آوا



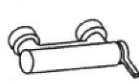
کد: ۶۱۲۷-۱۳-۱۰۱

دستشویی آوا



کد: ۶۱۲۷-۱۲-۱۰۱

توالت آوا



کد: ۶۱۲۷-۱۴-۱۰۱

دستشویی پایه بلند آوا



کد: ۶۱۲۷-۱۳-۱۰۶

آشپزخانه آوا



کد: ۶۱۲۷-۱۱-۱۰۱

حمام گواترو



کد: ۶۱۳۹-۱۳-۱۰۱

توالت دومو



کد: ۶۱۱۴-۱۳-۱۰۱

حمام دومو



کد: ۶۱۱۴-۱۴-۱۰۱

دستشویی (منحرف گ) دومو



کد: ۶۱۱۴-۱۲-۱۰۱

دستشویی (تایپ) دومو



کد: ۶۱۱۴-۱۲-۱۰۴

دستشویی ارانو



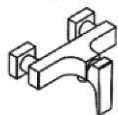
کد: ۶۱۴۰-۱۲-۱۰۱

دستشویی پایه بلند ارانو



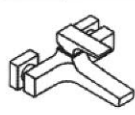
کد: ۶۱۴۰-۱۲-۱۰۶

توالت ارانو



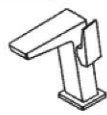
کد: ۶۱۴۰-۱۴-۱۰۱

حمام ارانو



کد: ۶۱۴۰-۱۳-۱۰۱

دستشویی گواترو



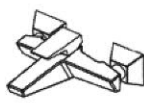
کد: ۶۱۳۹-۱۲-۱۰۱

توالت گواترو



کد: ۶۱۳۹-۱۴-۱۰۱

حمام گواترو



کد: ۶۱۳۹-۱۳-۱۰۱

دستشویی متیس



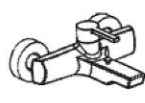
کد: ۶۱۴۲-۱۲-۱۰۱

دستشویی پایه بلند متیس



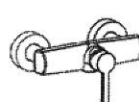
کد: ۶۱۴۲-۱۲-۲۰۱

حمام متیس



کد: ۶۱۴۲-۱۳-۱۰۱

حمام متیس



کد: ۶۱۴۲-۱۴-۱۰۱

دستشویی کلاسیک



کد: ۶۱۴۳-۱۲-۱۰۱

دستشویی پایه بلند کلاسیک



کد: ۶۱۴۳-۱۲-۱۰۶

توالت کلاسیک

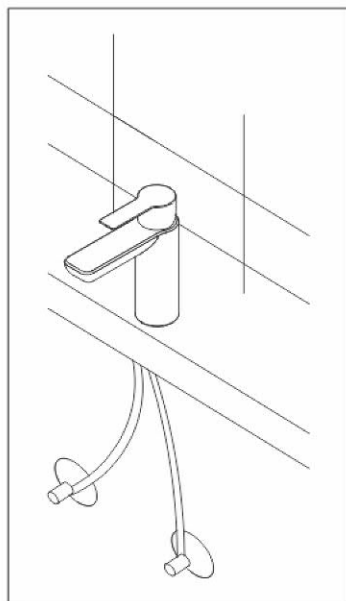
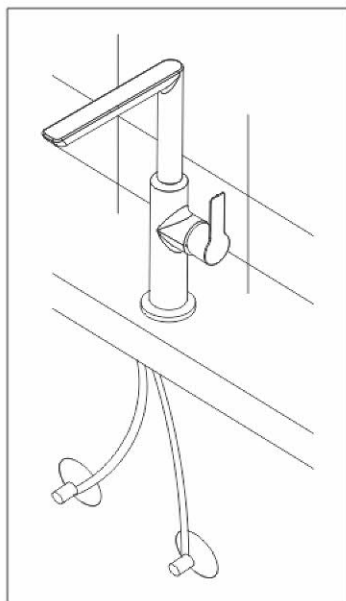


کد: ۶۱۴۳-۱۴-۲۰۱

حمام کلاسیک

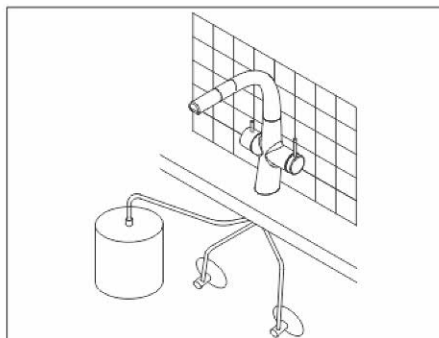
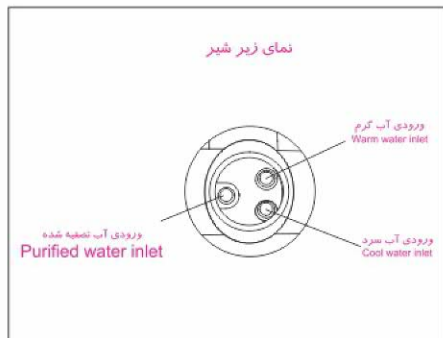


کد: ۶۱۴۳-۱۳-۲۰۱



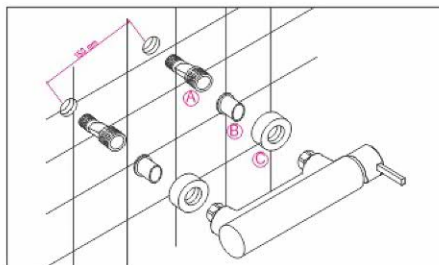
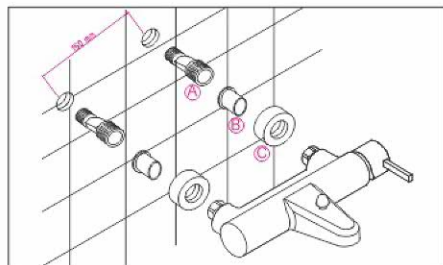
نصب صحیح شیر:

- ۱- قبل از نصب شیر، مسیر لوله کشی را با دقت با جریان آب بشوید. اینکار باعث حذف باقیمانده ذرات داخل لوله ها میگردد.
- ۲- برای نصب شیر می بایست بوش رزوه ای را ابتدا از اورینگ و سپس سوراخ سینک عبور داده و سپس از زیر سینک با قرار دادن واشر بر روی مهره، شیر را در جهت دلخواه نصب نمایید.
- ۳- فقط مهره $3/8$ شیلنگ را با واشر مربوطه به خروجی شیر پیسوار زیر سینک متصل نمایید. در صورت نیاز، از تبدیل لازم جهت واسطه و تنظیم ارتفاع مهره $3/8$ شیلنگ و دنده شیر پیسوار استفاده نمائید.
- ۴- طبق روش معمول شیلنگ سمت چپ را به آب گرم و شیلنگ سمت راست را به آب سرد متصل کنید.
- ۵- قبل از اجازه ورود آب به شیر، آفگشان را از روی شیر باز کنید. اجازه دهید مقدار مناسبی آب از شیر عبور نماید.



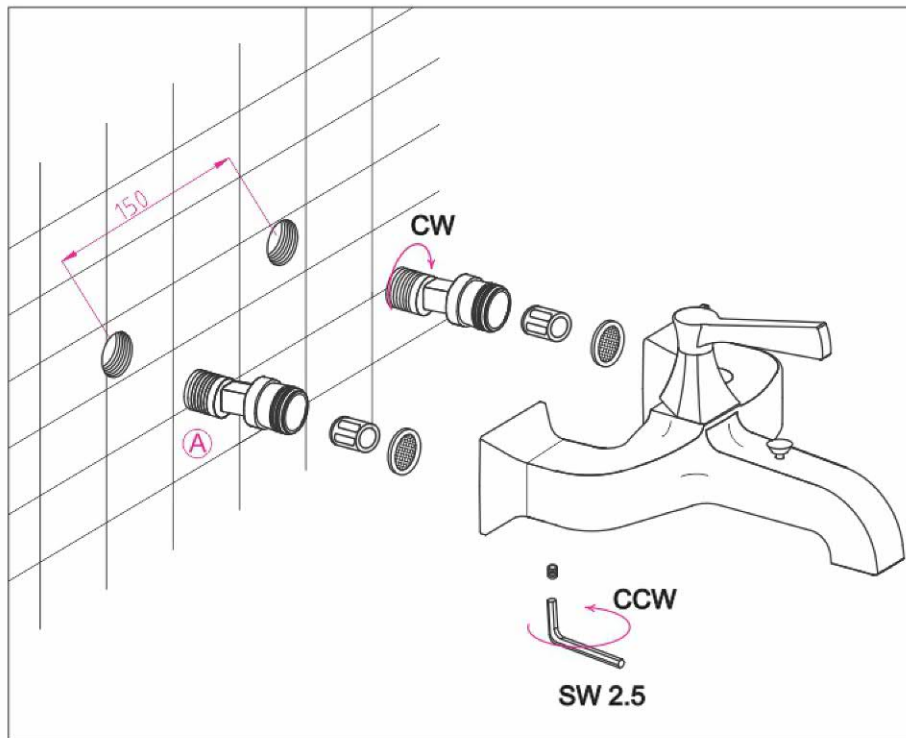
نصب صحیح شیر تصفیه:

- ۱- قبل از نصب شیر، مسیر لوله کشی را با دقت با جریان آب بشوید. اینکار باعث حذف باقیمانده ذرات داخل لوله ها میگردد.
- ۲- برای نصب شیر می بایست بوش زروه ای را ابتدا از اورینگ و سپس سوراخ سینک عبور داده و سپس از زیر سینک با قرار دادن واشر بر روی مهره، شیر را در جهت دلخواه نصب نمایید.
- ۳- فقط مهره ۳/۸ شیلنگ را با واشر مربوطه به خروجی شیر پیسوار زیر سینک متصل نمائید. در صورت نیاز، از تبدیل لازم جهت واسطه تنظیم ارتفاع مهره ۳/۸ شیلنگ و دنده شیر پیسوار استفاده نمائید.
- ۴- طبق روش معمول شیلنگ سمت چپ را به آب گرم و شیلنگ سمت راست را به آب سرد متصل کنید.
- ۵- شیلنگ کوتاه تر (۵۰ سانتی متر) مربوط به ورود آب تصفیه میباید، با رعایت آبنندی لازم به مخزن متصل نمایید.
- ۶- قبل از اجازه ورود آب به شیر، آبفشان را از روی شیر باز کنید. اجازه دهید مقدار مناسب آب از شیر عبور نماید.



راهنمای نصب شیرهای حمام و توالت

- ۱- ابتدا کلنگی (A) شیر را با استفاده از آچار مخصوص محکم نمایید. (حتما از نوار آبنبندی استفاده گردد).
- ۲- حال لوله (B) و قلاب (C) را از روی کلنگی عبور داده و شیر را به کمک آچار فرانسه به کلنگی وصل نمایید. (از وجود واشر بین کلنگی و مهره اتصال شیر اطمینان حاصل نمایید).
- ۳- از افقی بودن بدنه اطمینان حاصل کرده، در صورت افقی نبودن شیر، آن را با چرخاندن کلنگی تنظیم نمایید.
- ۴- قلاب را به سمت دیوار هدایت کرده و در جای خود محکم نمایید.



راهنمای نصب شیر های حمام و توالت کلاسیک

- ۱- پیچ های مغزی زیر شیر را با استفاده از آلن ۲/۵ موجود در جعبه باز نموده و کلنگی (A) شیر را به آرامی از داخل ورودی های شیر بیرون آورده و با استفاده از آچار مخصوص روی دیوار محکم نمایید (حتما از نوار آبیندی استفاده گردد).
- ۲- با استفاده از گریس موجود در جعبه اورینگ های کلنگی را گریس کاری نمایید.
- ۳- ورودی های سرد و گرم شیر را به آرامی روی کلنگی ها قرار داده و با فشار دادن درموقعیت مناسب قرار دهید.
- ۴- با استفاده از آچار آلن ۲/۵ دو عدد پیچ مغزی زیر شیر را محکم نمایید.

نحوه نگهداری و شستشوی محصولات

مصرف کننده گرامی

تنها راه حفظ ظاهر مطلوب محصولات بهداشتی شستشوی محصولات در دوره های زمانی کوتاه مدت (روزانه و یا هفتگی) و با استفاده از آب و صابون، سرکه رقیق شده و یا شوینده هایی با PH خنثی (یا $PH=7$) که توسط تولید کننده شوینده، جهت استفاده برای این منظور آزمایش و توصیه شده است، می باشد.

در زمان شستشو نباید از اسکاچ زبر، سیم ظرفشویی و یا دیگر اجسام زبر و خشن استفاده شود و پس از هر بار شستشو لازم است محصول با پارچه نرم و یا پنبه هیدروفیل کاملا خشک شود تا لکه آب روی آن باقی نماند.

بنابراین جهت شستشو موارد زیر را مد نظر قرار دهید:

۱- شستشو محصولات با پوشش کروم با هر نوع مواد شوینده اسیدی باعث از بین رفتن لایه کروم محصول و سیاه شدن آبکاری میشود.

۲- شستشو محصولات رنگی با هر نوع مواد شوینده الکلی باعث از بین رفتن لایه رنگ و نمایان شدن سطح زیرین رنگ خصوصا در لبه های تیز محصول می گردد.

بدیهی است موارد فوق شامل گارانتی نبوده و شرکت در این رابطه مسئولیتی نمی پذیرد.

موارد خارج از گارانتی

- ۱- هرگونه نصب غلط محصول توسط افراد غیر متخصص و استفاده از آچارهای نامناسب که باعث صدمه زدن به محصول می گردد.
- ۲- دستکاری و یا باز و بسته کردن قطعات محصول توسط افراد غیر متخصص در طول مدت زمان گارانتی محصول.
- ۳- یخ زدگی شیر
- ۴- شستشو با مواد شوینده غیر مجاز که باعث صدمه زدن به محصول می شود (مطابق توضیحاتی که در تذکر نحوه شستشو آمده است)
- ۵- وجود شن و ماسه در لوله کشی که باعث صدمه به محصول می گردد.
- ۶- تعویض باتری مشمول گارانتی نمی باشد.
- ۷- موارد مربوط به لوله کشی در شیرهای توکار بجز شیر مرکزی و متعلقات محصول
- ۸- عدم تمیز کاری سردوشها که منجر به صدمه زدن به محصول می گردد (مطابق تذکر نحوه تمیز کاری سردوشها)
- ۹- شکستگی و ضربه خوردگی محصول و قطعات همراه آن.

احتیاط

- ۱- شیر را بر روی زمین یا سطح ناصاف قرار ندهید و از صدمه زدن به شیر خودداری فرمائید.
- ۲- هنگام تحویل گرفتن محصول آنرا به دقت بازرسی نمائید. هرگونه کسری لوازم بعد از خرید مشمول هزینه خواهد بود.
- ۳- قبل از نصب محصول درپوش لوله ها را باز نموده و اجازه دهید چند دقیقه از لوله ها آب خارج شود تا املاح و شن و ماسه داخل لوله ها قبل از نصب تخلیه گردد.
- ۴- حتما از شیر پیسوار فیلتردار استفاده نمائید.
- ۵- بعد از نصب شیرآلات آبفشان را باز نموده و اجازه دهید مقداری آب از شیر خارج شود و جهت استفاده دوباره آبفشان را در جای خود نصب نمائید.
- ۶- در مواردی که در جریان آب در هنگام خروج از شیر کم شده یا شکل غیر معمول و نامنتظمی داشته باشد آبفشان را باز نموده و توری آن را بوسیله سرکه از رسوبات تمیز نمائید.
- ۷- جهت نصب شیر به بروشور داخل بسته بندی توجه فرمائید و در صورت لزوم با مراکز خدمات پس از فروش تماس حاصل فرمائید.

نکته: بدیهی است که اجرت تعمیرات و بهای قطعات تعویض شده در مدت گارانتی به عهده شرکت بوده و هزینه خدمات اضافی شامل ایاب و ذهاب، حمل و نقل و لوازم مصرفی مربوط به نصب به عهده خریدار می باشد.

KWVC

Under trademark license of Franke

کارت گارانتی

نام خریدار: آدرس خریدار:

.....

امضاء خریدار

نام و کد محصول: نام فروشنده:

شماره سریال کالا: تاریخ فروش:

آدرس فروشنده:

مهر و امضاء فروشنده

در صورت عدم درج تاریخ فروش در کارت گارانتی تاریخ تولید مبدا گارانتی محاسبه خواهد شد.

مدت زمان گارانتی

محصولات الکترونیکی ۲ سال
شیر آلات کم مصرف (فشاری) ۳ سال
شیر آلات ترموستاتیک ۳ سال

شیر آلات اهرمی ۵ سال (قطعات الکترونیکی همراه ۲ سال)
شیر های توکار ۵ سال (شیلنگها و سردوشها فاقد گارانتی می باشد)
انواع علم دوش ۲ سال (شیلنگها و سردوشها فاقد گارانتی می باشد)

www.kwciran.com

جهت نصب محصولات با مراکز خدمات پس از فروش و یا سرویسکاران مجاز ما در شهرستان ها تماس حاصل فرمایید.